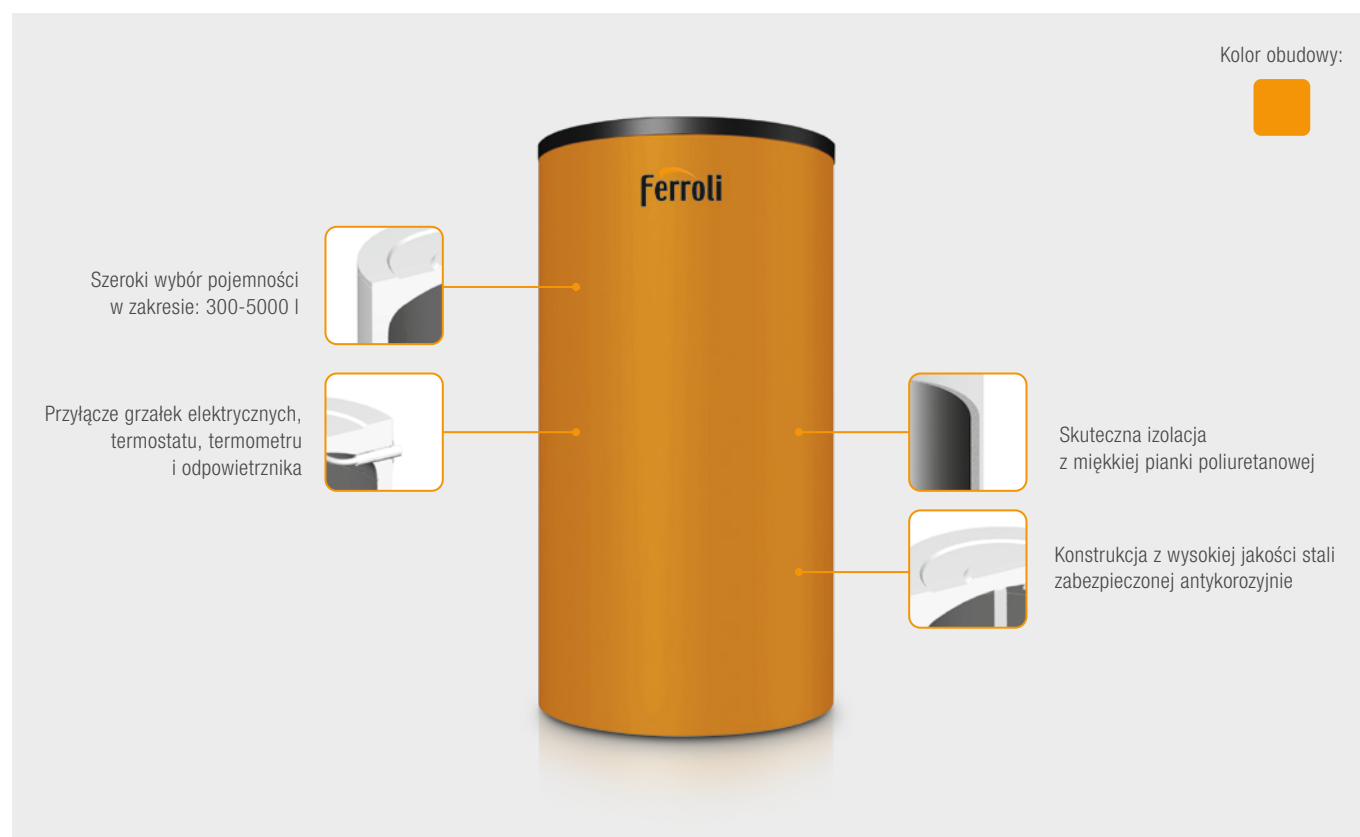


FB 300-5000

ZBIORNIKI BUFOROWE C.O. BEZ WĘŻOWNICY



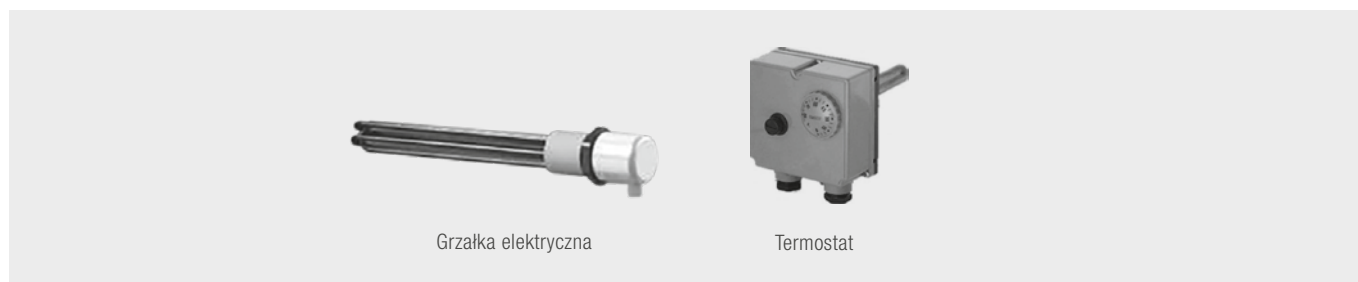
CHARAKTERYSTYKA

- **FB: uniwersalne zbiorniki buforowe do zastosowania w instalacjach grzewczych c.o.**
- Modele bez wężownicy grzewczej
- Dostępne pojemności: od 300 do 5000 litrów
- Konstrukcja z wysokiej jakości stali zabezpieczonej antykorozyjnie
- Skuteczna izolacja termiczna z miękkiej pianki poliuretanowej o grubości 100 mm
- Podłączenie boczne
- Przylącze grzałek elektrycznych, termostatu, termometru i odpowietrznika
- Obudowa w kolorze pomarańczowym
- Ciśnienie robocze 3 bary
- 2 lata gwarancji

NR KAT.	PRODUKT	OPIS
2060015201202	FB 300	Zbiornik buforowy c.o. bez wężownicy o pojemności 300 l
2060015201204	FB 500	Zbiornik buforowy c.o. bez wężownicy o pojemności 500 l
2060015201205	FB 800	Zbiornik buforowy c.o. bez wężownicy o pojemności 800 l
2060015201206	FB 1000	Zbiornik buforowy c.o. bez wężownicy o pojemności 1000 l
2060015201207	FB 1500	Zbiornik buforowy c.o. bez wężownicy o pojemności 1500 l
2060015201218	FB 2000	Zbiornik buforowy c.o. bez wężownicy o pojemności 2000 l
2060015201209	FB 2500	Zbiornik buforowy c.o. bez wężownicy o pojemności 2500 l
2060015201210	FB 3000	Zbiornik buforowy c.o. bez wężownicy o pojemności 3000 l
2060015201221	FB 4000	Zbiornik buforowy c.o. bez wężownicy o pojemności 4000 l
2060015201211	FB 5000	Zbiornik buforowy c.o. bez wężownicy o pojemności 5000 l

Zbiorniki buforowe c.o. bez wężownicy

GRZAŁKI ELEKTRYCZNE



Grzałka elektryczna

Termostat

NR KAT.	PRODUKT	OPIS
90300595	Zestaw grzałki 3,0 kW	Zestaw z grzałką elektryczną 3,0 kW i termostatem, zasilanie 230/400 V, długość zanurzenia: 210 mm, zakres temperatur: 30-80°C, gwint 6/4"
90300596	Zestaw grzałki 4,5 kW	Zestaw z grzałką elektryczną 4,5 kW i termostatem, zasilanie 400 V, długość zanurzenia: 320 mm, zakres temperatur: 30-80°C, gwint 6/4"
90300597	Zestaw grzałki 6,0 kW	Zestaw z grzałką elektryczną 6,0 kW i termostatem, zasilanie 400 V, długość zanurzenia: 410 mm, zakres temperatur: 30-80°C, gwint 6/4"
90300598	Zestaw grzałki 7,5 kW	Zestaw z grzałką elektryczną 7,5 kW i termostatem, zasilanie 400 V, długość zanurzenia: 590 mm, zakres temperatur: 30-80°C, gwint 6/4"



Grzałka 1,4/2,0/3,0 kW

Grzałka 4,5 kW

Grzałka 6,0 kW

Grzałka 7,5/9,0/12,0/15,0 kW

NR KAT.	PRODUKT	OPIS
W084N	Grzałka GRBTN 1,4 U6/4 z termostatem	Grzałka elektryczna 1,4 kW z wbudowanym termostatem, zasilanie 230 V, długość zanurzenia: 335 mm, zakres temperatur: 20-80°C, gwint 6/4"
W085N	Grzałka GRBTN 2,0 U6/4 z termostatem	Grzałka elektryczna 2,0 kW z wbudowanym termostatem, zasilanie 230 V, długość zanurzenia: 390 mm, zakres temperatur: 20-80°C, gwint 6/4"
W091N	Grzałka GRBTN 3,0 U6/4 z termostatem	Grzałka elektryczna 3,0 kW z wbudowanym termostatem, zasilanie 230 V, długość zanurzenia: 350 mm, zakres temperatur: 20-80°C, gwint 6/4"
W096N	Grzałka GRBTN 4,5 (3x1,5) U6/4 z termostatem	Grzałka elektryczna 4,5 kW z wbudowanym termostatem, zasilanie 230/400 V, długość zanurzenia: 400 mm, zakres temperatur: 20-85°C, gwint 6/4"
W097N	Grzałka GRBTN 6,0 (3x2,0) U6/4 z termostatem	Grzałka elektryczna 6,0 kW z wbudowanym termostatem, zasilanie 230/400 V, długość zanurzenia: 500 mm, zakres temperatur: 20-85°C, gwint 6/4"
W098N	Grzałka GRBTN 7,5 (3x2,5) U6/4 z termostatem	Grzałka elektryczna 7,5 kW z wbudowanym termostatem, zasilanie 230/400 V, długość zanurzenia: 500 mm, zakres temperatur: 20-85°C, gwint 6/4"
W099N	Grzałka GRBTN 9,0 (3x3,0) U6/4 z termostatem	Grzałka elektryczna 9,0 kW z wbudowanym termostatem, zasilanie 230/400 V, długość zanurzenia: 600 mm, zakres temperatur: 20-85°C, gwint 6/4"
W100N	Grzałka GRBTN 12,0 (3 x 4,0) U6/4 z termostatem	Grzałka elektryczna 12,0 kW z wbudowanym termostatem, zasilanie 230/400 V, długość zanurzenia: 750 mm, zakres temperatur: 20-85°C, gwint 6/4"
W101N	Grzałka GRBTN 15,0 (3x5,0) U6/4 z termostatem	Grzałka elektryczna 15,0 kW z wbudowanym termostatem, zasilanie 230/400 V, długość zanurzenia: 850 mm, zakres temperatur: 20-85°C, gwint 6/4"

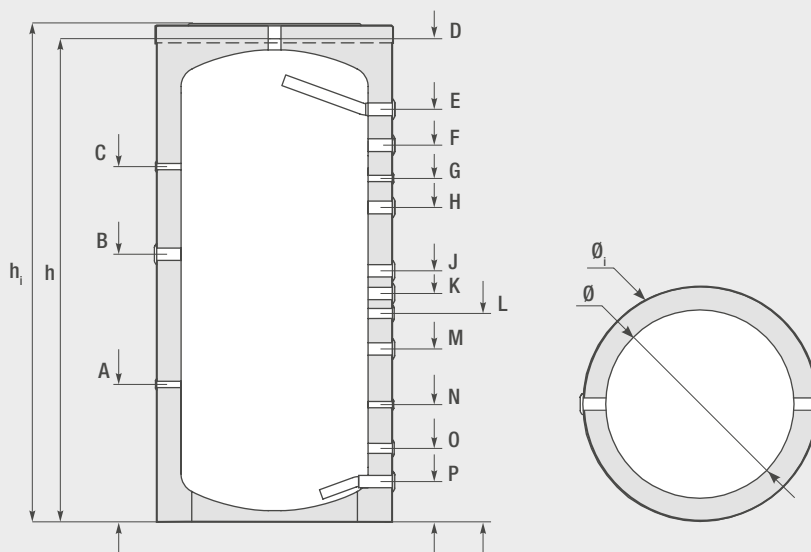
DANE TECHNICZNE

MODEL		FB 300	FB 500	FB 800	FB 1000	FB 1500	FB 2000	FB 2500	FB 3000	FB 4000	FB 5000
Pojemność	l	300	500	800	1000	1500	2000	2500	3000	4000	5000
Średnica bez izolacji	mm	550	650	790	790	1000	1150	1150	1250	1400	1600
Średnica z izolacją	mm	750	850	990	990	1200	1350	1350	1450	1600	1800
Wysokość bez izolacji	mm	1410	1610	1860	2040	2170	2200	2680	2720	2245	2938
Wysokość z izolacją	mm	1460	1660	1910	2090	2220	2250	2730	2770	2295	2988
Ciśnienie robocze	bar	3	3	3	3	3	3	3	3	3	3
Maksymalna temperatura bufora	°C	95	95	95	95	95	95	95	95	95	95
Termometr		opcja	opcja	opcja	opcja	opcja	opcja	opcja	opcja	opcja	opcja
Materiał izolacji termicznej		Pianka poliuretanowa miękka									
Grubość izolacji termicznej	mm	100	100	100	100	100	100	100	100	100	100
Materiał powłoki		PCV	PCV	PCV	PCV	PCV	PCV	PCV	PCV	PCV	PCV
Masa	kg	77	99	126	152	274	382	423	520	520	560
Masa izolacji termicznej	kg	9,5	12,3	16,4	18	23,2	26,5	30	35	35	40
Przyłącze czujnika (A)*	cal	G½									
Przyłącze grzałki elektrycznej (B)*	cal	G1½									
Przyłącze czujnika (C)*	cal	G½									
Przyłącze odpowietrznika (D)*	cal	G1½									
Przyłącze zasilania instalacji c.o. (E)*	cal	G1½									
Przyłącze zasilania wężownicy górnej (F)*	cal	G1½									
Przyłącze czujnika (G)*	cal	G½									
Przyłącze zasilania z kotła (H)*	cal	G1½									
Przyłącze zasilania z kotła (J)*	cal	G1½									
Dodatkowe przyłącze czujnika (K)*	cal	G½									
Przyłącze zasilania wężownicy dolnej (L)*	cal	G1									
Przyłącze powrotu instalacji c.o. (M)*	cal	G1½									
Przyłącze czujnika (N)*	cal	G½									
Przyłącze powrotu wężownicy dolnej (O)*	cal	G1									
Przyłącze powrotu do kotła (P)*	cal	G1½									

* Oznaczenia przyłączy: patrz rysunek wymiarowy – następna strona

Zbiorniki buforowe c.o. bez wężownicy

WYMIARY / PRZYŁĄCZA



Model		FB 300	FB 500	FB 800	FB 1000	FB 1500	FB 2000	FB 2500	FB 3000	FB 4000	FB 5000
Średnica bez izolacji	\varnothing mm	550	650	790	790	1000	1150	1150	1250	1400	1600
Średnica z izolacją	\varnothing_i mm	750	850	990	990	1200	1350	1350	1450	1600	1800
Wysokość bez izolacji	h mm	1410	1610	1860	2040	2170	2200	2680	2720	2245	2938
Wysokość z izolacją	h _i mm	1460	1660	1910	2090	2220	2250	2730	2770	2295	2988
Przyłącze czujnika	A mm	410	410	570	580	875	920	920	822	908	951
Przyłącze grzałki elektrycznej	B mm	760	790	920	1130	1130	1170	1170	1356	1182	1505
Przyłącze czujnika	C mm	1060	1120	1290	1500	1500	1690	1690	1832	1658	2001
Przyłącze odpowietrznika	D mm	1410	1610	1860	2040	2170	2200	2680	2720	2245	2938
Przyłącze zasilania instalacji c.o.	E mm	1170	1370	1573	1742	1808	1820	2300	2289	1795	2438
Przyłącze zasilania wężownicy górnej	F mm	–	–	1390	1520	1635	–	–	–	–	–
Przyłącze czujnika	G mm	1010	1120	1290	1450	1525	1590	1670	2652	1588	2231
Przyłącze zasilania z kotła	H mm	880	990	–	–	1305	1420	1670	1686	1472	2115
Przyłącze zasilania z kotła	J mm	770	880	980	1060	1085	1170	1420	1346	1182	1735
Dodatkowe przyłącze czujnika	K mm	–	–	–	–	975	–	1170	–	–	–
Przyłącze zasilania wężownicy dolnej	L mm	660	770	820	880	895	980	980	1195	1080	1373
Przyłącze powrotu instalacji c.o.	M mm	540	620	670	730	765	735	735	926	862	1155
Przyłącze czujnika	N mm	420	460	465	495	520	500	500	672	608	691
Przyłącze powrotu wężownicy dolnej	O mm	260	250	310	310	375	380	380	390	475	518
Przyłącze powrotu do kotła	P mm	150	150	170	170	235	230	230	256	342	385