

DTR

Dokumentacja techniczno ruchowa.

MASTER PLUS MASTER



INSTRUKCJA OBSŁUGI

Marzec 2026r.

Spis treści

1. WSTĘP	2
2. PRZEZNACZENIE KOTŁÓW C.O.....	2
3. OPIS BUDOWY KOTŁA	4
4. PARAMETRY TECHNICZNE	12
5. WYPOSAŻENIE KOTŁA.....	14
6. PALIWO.....	14
7. PALNIK	16
8. STEROWNIK.....	17
9. PODAJNIK ŚRUBOWY	17
10. WYTYCZNE MONTAŻU KOTŁÓW	19
10.1. WYMAGANIA DOTYCZĄCE KOTŁOWNI.....	19
10.2. USTAWIENIE KOTŁA	20
10.3. PODŁĄCZENIE KOTŁA DO KOMINA.....	19
10.4. PODŁĄCZENIE KOTŁA DO INSTALACJI GRZEWCZEJ.....	22
10.5. WSPÓŁPRACA ZE ZBIORNIKIEM AKUMULACYJNYM	24
10.6. INSTALACJA ELEKTRYCZNA	24
10.7. POMPA C.O. I C.W.U.....	25
10.8. WENTYLATOR	25
11. WYTYCZNE OBSŁUGI I EKSPLOATACJI	25
11.1. NAPEŁNIANIE WODĄ.....	25
11.2. ROZPALANIE KOTŁA.....	25
11.3. PALENIE	28
11.4. CZYSZCZENIE KOTŁA	31
11.5. WARUNKI BEZPIECZNEJ EKSPLOATACJI	34
11.5.1. ZASADY BEZPIECZNEGO UŻYTKOWANIA	34
11.5.2. DBANIE O STAN TECHNICZNY KOTŁA	35
12. DOSTAWA I MAGAZYNOWANIE.....	35
13. LIKWIDACJA KOTŁA PO UPŁYWIE JEGO ŻYWOTNOŚCI	35
14. PRZED WEZWANIEM SERWISU	36
15. GWARANCJA.....	38
KARTA GWARANCYJNA.....	41
KARTA GWARANCYJNA ZAKŁADU DOKONUJĄCEGO INSTALACJI KOTŁA	42
ZGŁOSZENIE REKLAMACYJNE	43
DEKLARACJA ZGODNOŚCI	45

**Szanowni Państwo, miło nam zaliczyć Państwa do grona naszych klientów.
Dziękujemy za zakup naszego wyrobu.**

1. WSTĘP

Dokładne zapoznanie się z instrukcją obsługi oraz stosowanie się do wskazówek w niej zawartych pozwoli na bezpieczną, prawidłową i długoletnią eksploatację kotła. Każdy posiadacz przed przystąpieniem do zainstalowania i eksploatacji kotła powinien dokładnie zapoznać się z instrukcją obsługi. Nieprzestrzeganie przez użytkownika przepisów i wskazówek zawartych w niniejszej instrukcji zwalnia producentów kotłów c.o. od wszelkich zobowiązań i gwarancji.

Kocioł zamontowany zgodnie z wytycznymi zawartymi w tej instrukcji oraz normami polskimi lub europejskimi zwalnia z odbioru przez Okręgowy Urząd Dozoru Technicznego. Kocioł jest oznaczony znakiem CE.

Użyte na kotle i w Instrukcji oznaczenia:



Użyty znak na kotle ma uczulić użytkownika, iż urządzenie należy obsługiwać z należytą starannością i zachowaniem zasad bezpieczeństwa. Znak ten używany w tekście oznacza bardzo istotne informacje mające zwrócić uwagę na zagrożenia mogące wystąpić podczas obsługi i pracy kotła.



Miejsca oznaczone tym znakiem mogą się nagrzewać do wysokich temperatur co może grozić poparzeniem.



Miejsce oznaczone tym znakiem jest bezpośrednio narażone na dostęp do ognia i żaru. Należy szczególnie uważać aby nie doszło do pożaru.

2. PRZEZNACZENIE KOTŁÓW C.O.

Stalowe kotły grzewcze typu **MASTER** z zasypem ręcznym paliwa i **MASTER PLUS** z automatycznym podawaniem paliwa przeznaczone są do pracy w instalacjach centralnego ogrzewania i przygotowania ciepłej wody użytkowej w obiektach budownictwa mieszkaniowego tj. domach jednorodzinnych, pawilonach handlowych, garażach, pomieszczeniach gospodarczych.

Dodatkowo kotły grzewcze **MASTER PLUS** po wyłączeniu z pracy zestawu (palnik, podajnik) do spalania pelletu może być stosowany jako kocioł zgazowujący z ręcznym załadunkiem paliwa. Do tej opcji należy przygotować kocioł poprzez zamontowanie rusztu żeliwnego i kratki żeliwnej.

Paliwem wówczas stosowanym jest drewno kawałkowe a temperatura na wyjściu nie może przekraczać 85°C, oraz ciśnienie robocze 2 bar.

Kotły typu **MASTER** i **MASTER PLUS** posiadają ten sam wymiennik ciepła. W kotłach **MASTER PLUS**

kontrolę przebiegu procesu spalania przejmują sterownik elektroniczny dzięki czemu nie wymagają stałej obsługi. Jednak zgodnie z obowiązującymi przepisami wymagany jest nadzór kotła w przypadku braku prądu. Brak prądu jest efektem zatrzymania pomp obiegowych co powoduje gwałtowny wzrost temperatury na kotle i braku odbioru ciepła z kotła.

Kotły typu MASTER oraz MASTER PLUS z palnikiem paletowym, przeznaczone są do wodnych instalacji centralnego ogrzewania **systemu otwartego**, z grawitacyjnym jak i wymuszonym obiegiem wody, posiadających zabezpieczenia zgodnie z wymaganiami PN-91/B-02413 dotyczących zabezpieczeń wodnych układu otwartego. Kotły można też montować w **układzie zamkniętym** pod warunkiem montażu zabezpieczenia w postaci zaworu bezpieczeństwa, zaworu schładzającego połączonego do sieci wodociągowej poprzez zawór termostatyczny oraz montażu zacznia wzbiorczego przeponowego. Instalacja w układzie zamkniętym musi być zabezpieczona zgodnie z wymaganiami norm PN-EN-12828 i PN-EN 303-5.



Kotły jako kotły niskociśnieniowe i niskotemperaturowe nie podlegają rejestracji i odbiorowi przez Okręgowe Urzędy Dozoru Technicznego.



Najwyższa temperatura w kotle nie może przekraczać 85°C.



Najniższa temperatura powrotu wody do kotła nie może być niższa od 60°C.



Maksymalne dopuszczalne ciśnienie robocze nie przekracza 2 bar.



Kocioł Master Plus pracuje przy nadciśnieniu na wylocie spalin. Powietrze do spalania wciągane jest do komory paleniska przez wentylator.



Po ustawieniu kotła w kotłowni należy zdemontować blokadę kanału szamotowego która zabezpiecza płyty szamotowe przed uszkodzeniem podczas transportu (poz.9 Rys. 1A, 2A, 3A), blokada występuje w kotle o mocy od 15kW do 26 kW.

3. OPIS BUDOWY KOTŁA

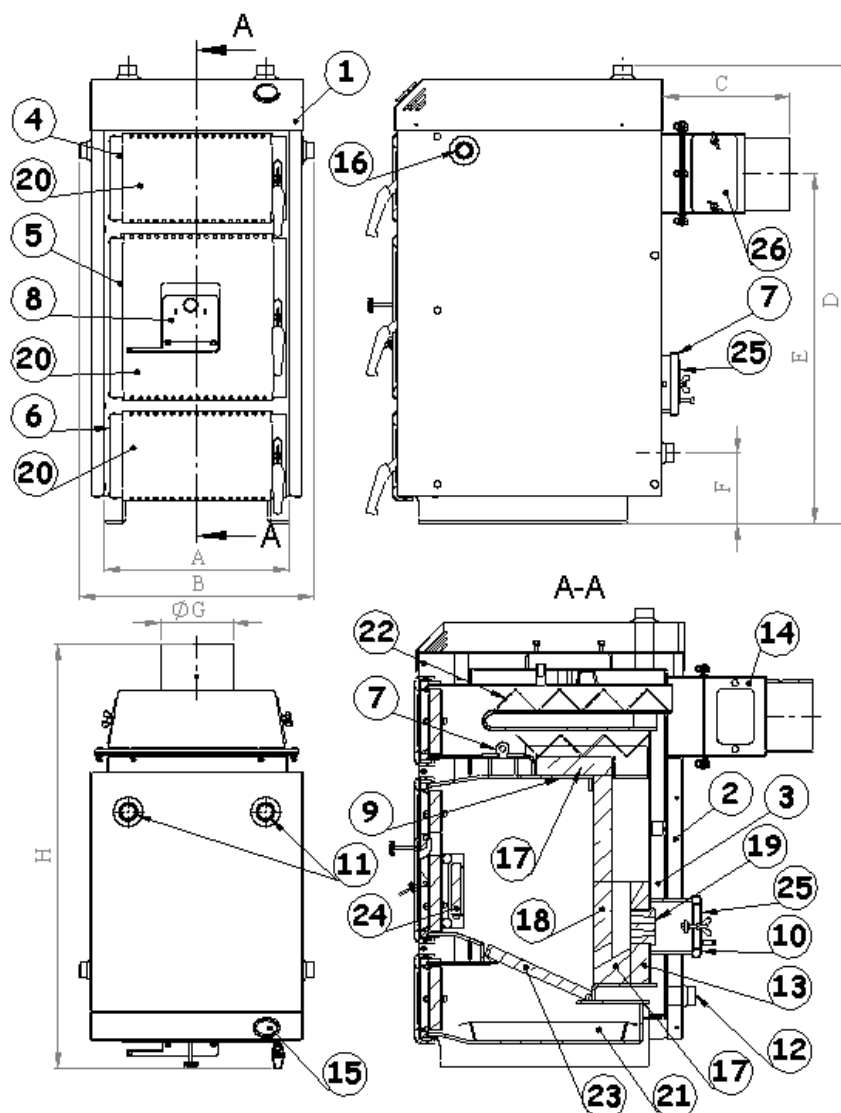
Kocioł grzewczy typu MASTER o nowoczesnej konstrukcji jest urządzeniem do spalania paliw stałych. Kotły te wykonane są z atestowanych blach stalowych w konstrukcji spawanej.

Komora paleniskowa wyposażona jest w wyjmowany ruszt żeliwny. Posiada też dwie kratki żeliwne które można zdemontować podczas czyszczenia kotła. Kratki żeliwne zabezpieczające przed wypadaniem rozżarzonego paliwa po otwarciu drzwiczek. Komora paleniska od góry i na tylnej ścianie wyłożona jest płytami szamotowymi. Poniżej komory paleniskowej znajduje się komora popielnikowa. Paliwo gdy ulega spalaniu grawitacyjnie spada do komory popielnikowej. Czyszczenie kotła odbywa się przez drzwiczki kotła.

W kotłach MASTER powietrze pierwotne potrzebne do prawidłowego procesu spalania jest doprowadzone grawitacyjnie z zewnątrz za pomocą uchylnej klapki w drzwiczkach środkowych. Stopień otwarcia regulujemy za pomocą pokrętki obrotowego w klapce. Powietrze wtórne doprowadzone jest do dyszy szamotowej przepustnicą na tylnej ścianie kotła. Kocioł wyposażony jest w termometr i miarkownik ciągu .

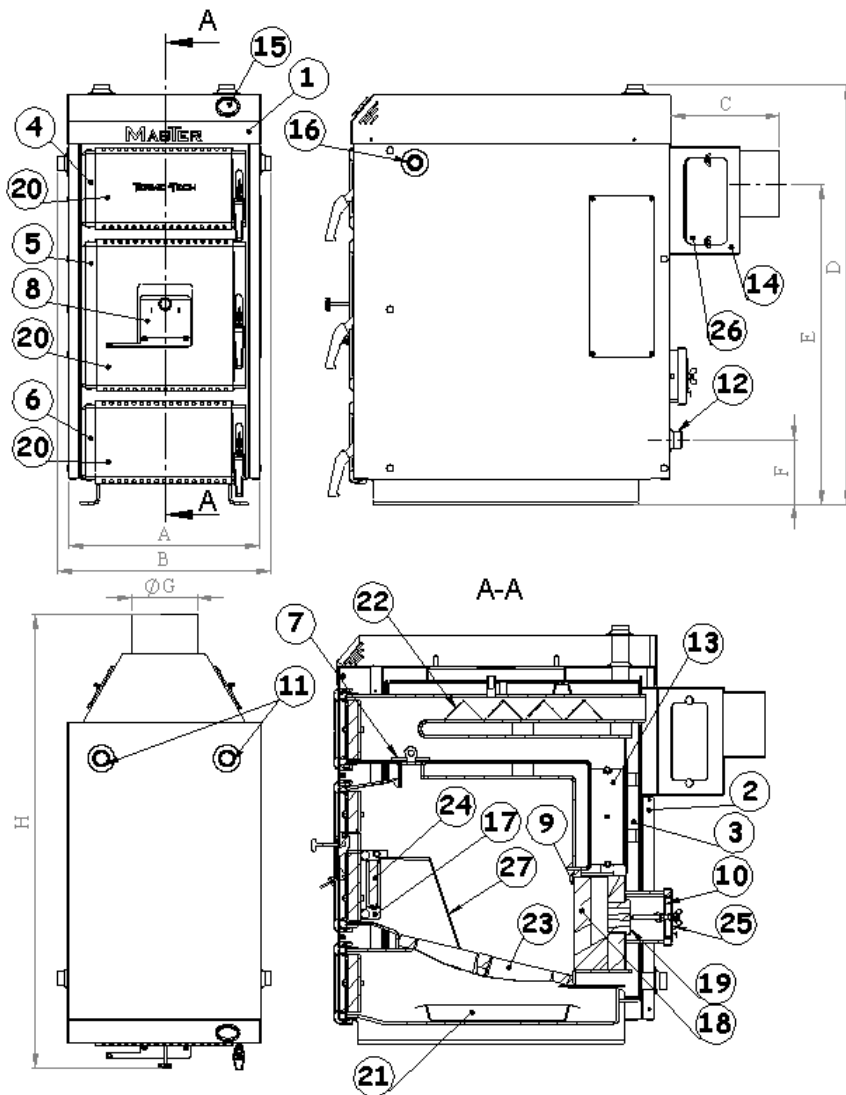
Całość konstrukcji wymiennika ciepła obłożona jest materiałem izolującym ciepło (wełną), który wypełnia przestrzeń między wymiennikiem, a obudową kotła.

Kotły MASTER PLUS gdzie realizowana jest wysokoefektywna technika spalania jednostkowej dawki paliwa w ściśle określonych warunkach, są wyposażone w specjalnie skonstruowany palnik wykonany ze stali gatunkowych, do którego podawane jest paliwo z zasobnika za pomocą podajnika ślimakowego. Powietrze do spalania doprowadzane jest przez wentylator elektryczny do układu dysz w palenisku. Praca kotła sterowana jest za pomocą zaprogramowanego sterownika elektronicznego sterującego procesem spalania. Sterownik realizuje rozpalanie paliwa jak i wygaszenie paleniska w przypadku osiągnięcia temperatury zadanej. Może również pracować w sposób ciągły, używając do tego celu opcji podtrzymania. W drzwiczkach środkowych znajduje się palnik pelletowy połączony z podajnikiem ślimakowym za pomocą przewodu elastycznego stanowiącego dodatkowe zabezpieczenie. Cały kocioł jest zaizolowany wełną mineralną i obudowany blachą stalową.



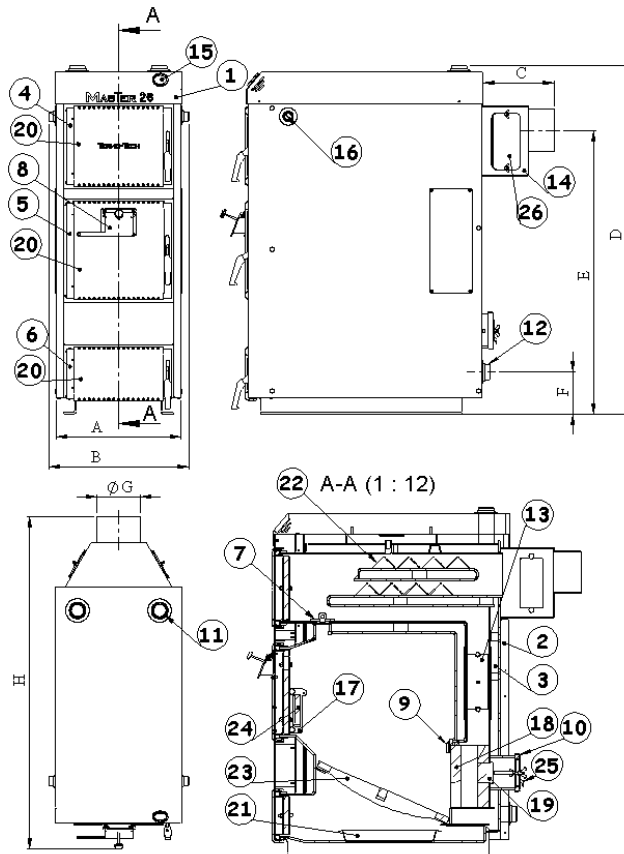
Rys. 1 Wymiary i opis kotła MASTER 10 kW z zasypem ręcznym

1. Obudowa zewnętrzna kotła; 2. Izolacja cieplna kotła z wełny mineralnej; 3. Płaszcz wodny kotła; 4. Drzwiczki wyczystne; 5. Drzwiczki wyczystno-zasypowe; 6. Drzwiczki popielnikowe; 7. Zaślepka obiegu spalin (rozpalanie/praca); 8. Regulacja dopływu powietrza; 9. Podparcie płyty szamotowej (2szt.); 10. Wyczystka regulacji powietrza wtórnego; 11. Mufa wody – wylotowej 1”; 12. Mufa wody – powrotnej 1”; 13. Płyta szamotowa; 14. Czopuch; 15. Termometr; 16. Króciec 3/4” miarkownika ciągu lewa/prawa strona; 17. Płyta szamotowa; 18. Kanał szamotowy; 19. Dysza szamotowa powietrza wtórnego; 20. Nakładki stalowe na drzwiczki; 21. Szuflada na popiół; 22. Zawirówyważ spalin; 23. Ruszt żeliwny; 24. Kratka żeliwna; 25. Przesłona dopływu powietrza wtórnego; 26. Wyczystka czopucha;



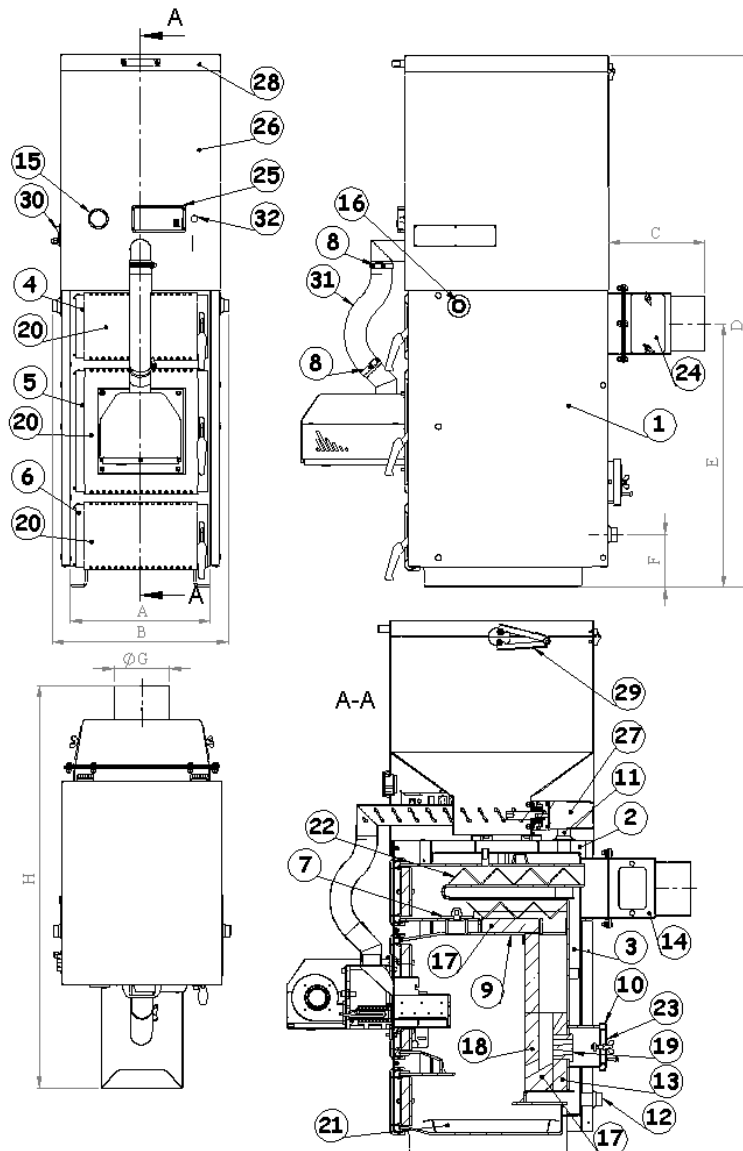
Rys. 1A Wymiary i opis kotła MASTER o mocy 15 kW z zasypem ręcznym

1. Obudowa zewnętrzna kotła; 2. Izolacja cieplna kotła z wełny mineralnej; 3. Płaszcz wodny kotła; 4. Drzwiczki wyczystne; 5. Drzwiczki wyczystno-zasypowe; 6. Drzwiczki popielnikowe; 7. Zaślepka obiegu spalin (rozpalanie/praca); 8. Regulacja dopływu powietrza; 9. Blokada kanału szamotowego (2szt.); 10. Wyczystka regulacji powietrza wtórnego; 11. Mufa wody – wylotowej 1”; 12. Mufa wody – powrotnej 1”; 13. Wyczystka boczna L/P strona; 14. Czopuch; 15. Termometr; 16. Króciec 3/4” miarkownika ciągu lewa/prawa strona; 17. Mocowanie kratki żeliwnej; 18. Kanał szamotowy; 19. Dysza szamotowa powietrza wtórnego; 20. Nakładki stalowe na drzwiczki; 21. Szuflada na popiół; 22. Zawirówyvacz spalin; 23. Ruszt żeliwny; 24. Kratka żeliwna; 25. Przesłona dopływu powietrza wtórnego; 26. Wyczystka czopucha; 27. Blacha zsypana paliwa



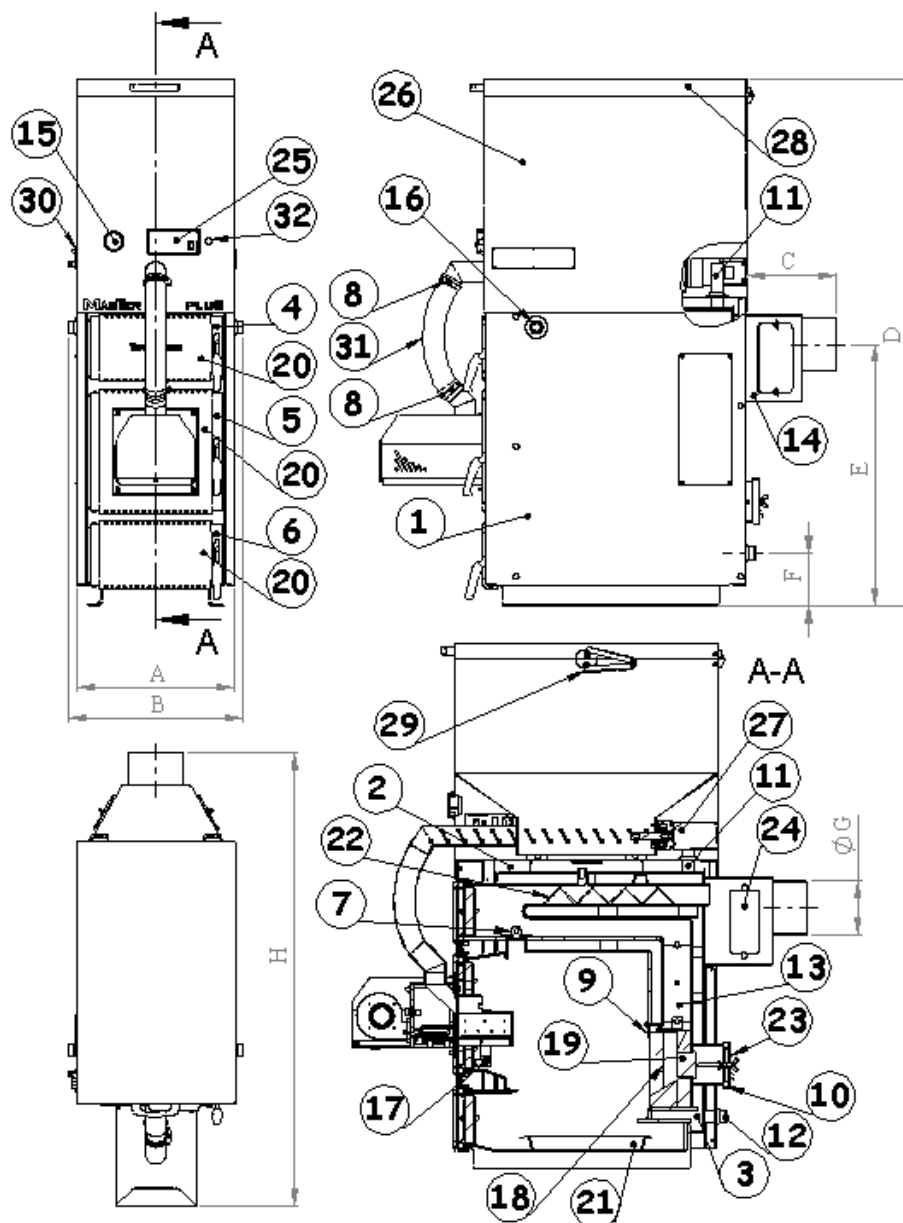
Rys. 1B Wymiary i opis kotła MASTER o mocy 20, 26 kW z zasypem ręcznym

1. Obudowa zewnętrzna kotła; 2. Izolacja cieplna kotła z wełny mineralnej; 3. Płaszcz wodny kotła; 4. Drzwiczki wyczystne; 5. Drzwiczki wyczystno-zasypowe; 6. Drzwiczki popielnikowe; 7. Zaślepka obiegu spalin (rozpalanie/praca); 8. Regulacja dopływu powietrza; 9. Blokada kanału szamotowego (2szt.); 10. Wyczystka regulacji powietrza wtórnego; 11. Mufa wody – wylotowej 1”; 12. Mufa wody – powrotnej 1,5”; 13. Wyczystka boczna L/P strona; 14. Czopuch; 15. Termometr; 16. Króciec 3/4” miarkownika ciągu lewa/prawa strona; 17. Mocowanie kratki żeliwnej; 18. Kanał szamotowy; 19. Dysza szamotowa powietrza wtórnego; 20. Nakładki stalowe na drzwiczki; 21. Szuflada na popiół; 22. Zawirowywacz spalin; 23. Ruszt żeliwny; 24. Kratka żeliwna 25. Przesłona dopływu powietrza wtórnego. 26. Wyczystka czopucha;



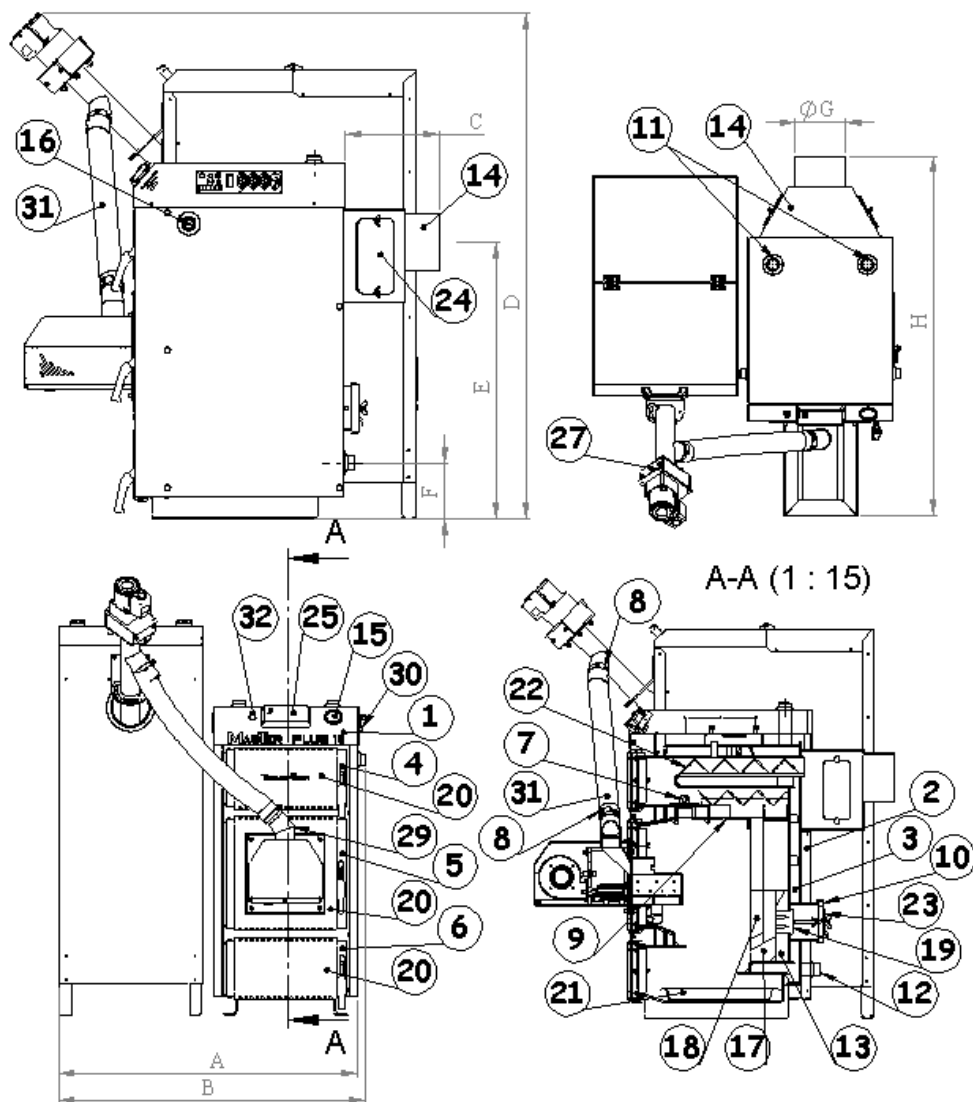
Rys. 2 Wymiary i opis kotła MASTER PLUS 10 kW opcja zbiornik u góry

1. Obudowa zewnętrzna kotła; 2. Izolacja cieplna kotła z wełny mineralnej; 3. Płaszcz wodny kotła; 4. Drzwiczki wyczystne; 5. Drzwiczki wyczystno-zasypowe; 6. Drzwiczki popielnikowe; 7. Zaślepka obiegu spalin (rozpalanie/praca); 8. Opaska zaciskowa; 9. Podparcie płyty szamotowej(2szt.); 10. Wyczystka regulacji powietrza wtórnego; 11. Mufa wody – wylotowej 1”; 12. Mufa wody – powrotnej 1”; 13. Płyta szamotowa; 14. Czopuch; 15. Termometr; 16. Króciec 3/4” miarkownika ciągu lewa/prawa strona; 17. Płyta szamotowa; 18. Kanał szamotowy; 19. Dysza szamotowa powietrza wtórnego; 20. Nakładki stalowe na drzwiczki; 21. Szuflada na popiół; 22. Zawirowywacz spalin (2szt.); 23. Przesłona dopływu powietrza wtórnego. 24. Wyczystka czopucha; 25. Sterownik; 26. Zbiornik paliwa; 27. Podajnik paliwa; 28. Kłapa zbiornika; 29. Podpora kłapy zbiornika; 30. Listwa z gniazdami urządzeń; 31. Rura zsympowa paliwa; 32.STB kotła



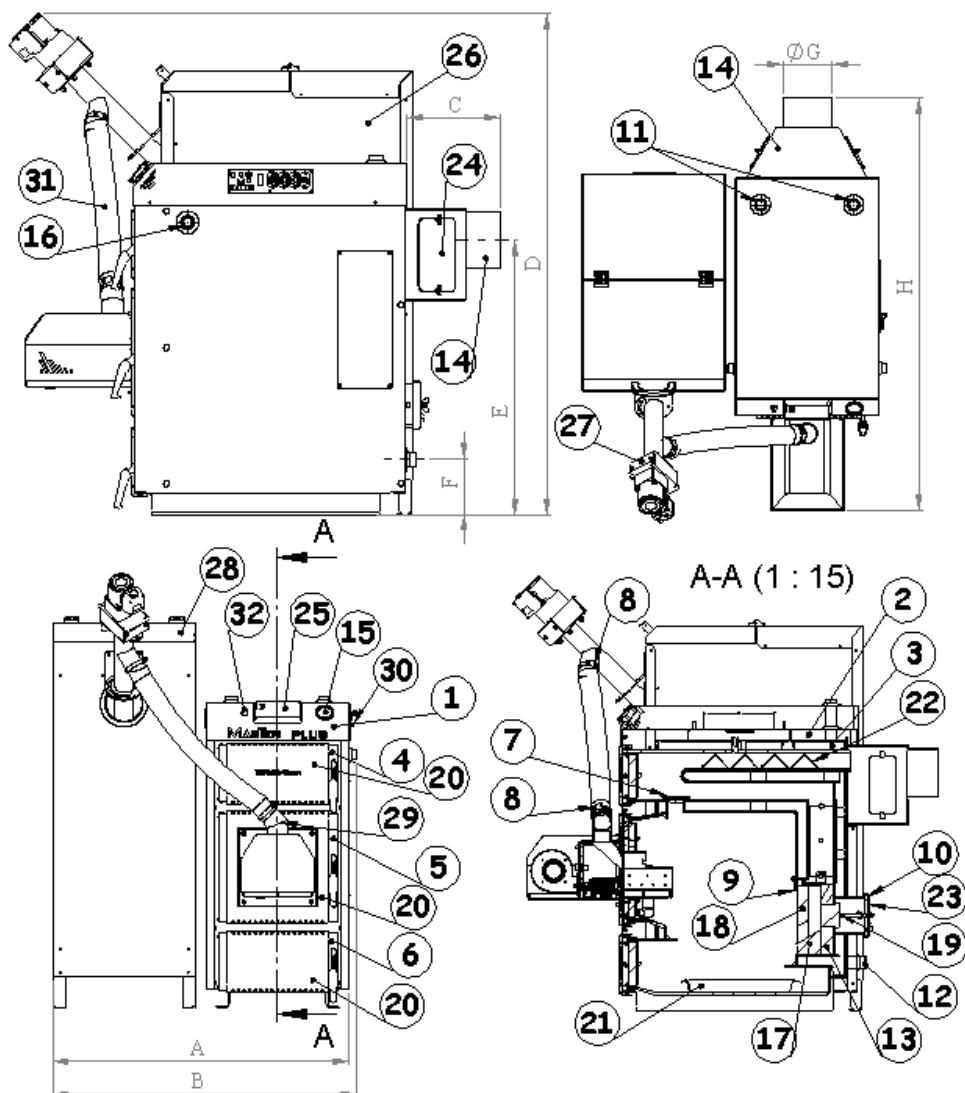
Rys. 2A Wymiary i opis kotła MASTER PLUS o mocy 15,20,26 kW opcja zbiornik u góry

1. Obudowa zewnętrzna kotła; 2. Izolacja cieplna kotła z wełny mineralnej; 3. Płaszcz wodny kotła; 4. Drzwiczki wyczystne; 5. Drzwiczki wyczystno-zasypowe; 6. Drzwiczki popielnikowe; 7. Zaślepka obiegu spalin (rozpalanie/praca); 8. Opaska zaciskowa; 9. Blokada kanału szamotowego (2szt.); 10. Wyczystka regulacji powietrza wtórnego; 11. Mufa wody – wylotowej 1”; 12. Mufa wody – powrotnej 1”; 13. Wyczystka boczna; 14. Czopuch; 15. Termometr; 16. Króciec 3/4” miarkownika ciągu lewa/prawa strona; 17. Mocowanie kratki żeliwnej; 18. Kanał szamotowy; 19. Dysza szamotowa powietrza wtórnego; 20. Nakładki stalowe na drzwiczki; 21. Szuflada na popiół; 22. Zawirowywacz spalin; 23. Przesłona dopływu powietrza wtórnego. 24. Wyczystka czopucha; 25. Sterownik; 26. Zbiornik paliwa; 27. Podajnik paliwa; 28. Kłapa zbiornika; 29. Podpora kłapy zbiornika; 30. Listwa z gniazdami urządzeń; 31. Rura zsykowa paliwa; 32. STB kotła



Rys. 3 Wymiary i opis kotła MASTER PLUS 10KW opcja zbiornik z boku

1. Obudowa zewnętrzna kotła; 2. Izolacja cieplna kotła z wełny mineralnej; 3. Płaszcz wodny kotła; 4. Drzwiczki wyczystne; 5. Drzwiczki wyczystno-zasypowe; 6. Drzwiczki popielnikowe; 7. Zaślepka obiegu spalin (rozpalanie/praca); 8. Opaska zaciskowa; 9. Podparcie płyty szamotowej 2szt; 10. Wyczystka regulacji powietrza wtórnego; 11. Mufa wody – wylotowej 1”; 12. Mufa wody – powrotnej 1”; 13. Płyta szamotowa; 14. Czopuch; 15. Termometr; 16. Króciec ¾” miarkownika ciągu lewej i prawej strony ; 17. Płyta szamotowa; 18. Kanał szamotowy; 19. Dysza szamotowa powietrza wtórnego; 20. Nakładki stalowe na drzwiczki; 21. Szuflada na popiół; 22. Zawirowywacz spalin (2szt.); 23. Przesłona dopływu powietrza wtórnego. 24. Wyczystka czopucha; 25. Sterownik; 26. Zbiornik paliwa; 27. Podajnik paliwa; 28. Kłapa zbiornika; 29. Kolano zsympowe; 30. Listwa z gniazdami urządzeń; 31. Rura zsympowa paliwa; 32.STB kotła



Rys. 3A Wymiary i opis kotła MASTER PLUS o mocy 15,20,26 KW opcja zbiornik z boku.

1. Obudowa zewnętrzna kotła; 2. Izolacja cieplna kotła z wełny mineralnej; 3. Płaszcz wodny kotła; 4. Drzwiczki wyczystne; 5. Drzwiczki wyczystno-zasypowe; 6. Drzwiczki popielnikowe; 7. Zaślepka obiegu spalin (rozpalanie/praca); 8. Opaska zaciskowa; 9. Blokada kanału szamotowego 2szt; 10. Wyczystka regulacji powietrza wtórnego; 11. Mufa wody – wylotowej 1”; 12. Mufa wody – powrotnej 1”; 13. Płyta szamotowa; 14. Czopuch; 15. Termometr; 16. Króciec 3/4” miarkownika ciągu lewej i prawej strony ; 17. Płyta szamotowa; 18. Kanał szamotowy; 19. Dysza szamotowa powietrza wtórnego; 20. Nakładki stalowe na drzwiczki; 21. Szuflada na popiół; 22. Zawirowywacz spalin; 23. Przesłona dopływu powietrza wtórnego. 24. Wyczystka czopucha; 25. Sterownik; 26. Zbiornik paliwa; 27. Podajnik paliwa; 28. Kłapa zbiornika; 29. Kolano zsympowe; 30. Listwa z gniazdami urządzeń; 31. Rura zsympowa paliwa; 32. STB kotła

4. PARAMETRY TECHNICZNE

Tabela 1. Dane techniczne – kocioł automatyczny

Wyszczególnienie		J.m.	Dane							
Moc nominalna		kW	10	15	20	26				
Zakres mocy kotła		kW	3-10	4,5-15	6-20	7,8-26				
Powierzchnia grzewcza kotła		m ²	1,3	2,1	2,75	3,2				
Zalecana pojemność zbiornika		l	400	800	1000	1250				
Pojemność wodna kotła		l	35	50	72	80				
Pojemność zbiornika góra/bok		kg	65/105	85/105	105/105	105/105				
Wielkość powierzchni ogrzewanej*		m ²	do 100	do 150	do 200	260				
Klasa kotła wg PN-EN 303-5 +A1:2023-05		-	5							
Ecodesign		-	tak							
Paliwo podstawowe		-	granulat z trocin-pellet							
Klasa paliwa		-	paliwo biogeniczne C1							
Sprawność cieplna (nom./ min.)		%	89,3/89,5	89,8/88,9						
Stałopalność przy mocy nom./min.		h	31/100	25/85	23/80	22/75				
Temperatura wody zasilania min./max.		°C	65/85							
Min robocza temperatura powrotu		°C	60							
Minimalna temp. wody kotłowej		°C	10							
Temperatura spalin moc nom./min.		°C	127/76	116/63	125/70	120/70				
Strumień masy spalin moc nom./min.		kg/h	25,6/11,9	40,2/19,3	50/20	59/24				
Maksymalne dop. ciśnienie robocze		bar	2							
Ciśnienie próbne		bar	3							
Wymagany minimalny ciąg kominowy		mbar	0,2	0,18	0,19	0,21				
Opory przepływu	przy ΔT=10K	mbar	1,5	3	4	4,2				
	przy ΔT=20K	mbar	0,6	1	1,2	1,5				
Przekrój otworu kominowego min.		cm ²	196							
Minimalna wysokość komina		m	6							
Średnica czopucha		mm	158							
Masa kotła (+/- 5%)		kg	292	360	400	430				
Średnica króćca zasilania i powrotu		G	1"							
Zasilanie		V/Hz/A	~230 V / 50 Hz / 6,3 A							
Pobór mocy	rozpalanie	W	356							
	praca	W	56							
Zużycie energii w trybie czuwania		W	3							
Emisja hałasu		dB	<65							
Typ kotła		-	niekondensacyjny							
WYMIARY	Usytuowanie zbiornika	-	góra	L/P	góra	L/P	góra	L/P	góra	L/P
	A	mm	463	953	463	953	463	954	463	953
	B	mm	512	990	512	990	512	990	512	990
	C	mm	260	260	260	260	260	260	260	260
	D	mm	1542	1443	1542	1443	1723	1443	1820	1443
	E	mm	765	765	765	765	945	945	1040	1040
	F	mm	154	154	154	154	154	154	154	154
	G	mm	158	158	158	158	158	158	158	158
H	mm	1168	1168	1348	1348	1430	1430	1430	1430	

Tabela 2. Dane techniczne – kocioł z zasypem ręcznym

Wyszczególnienie		J.m.	Dane			
Moc znamionowa	kW	10	15	20	26	
Powierzchnia grzewcza	m ²	1,3	2,1	2,75	3,2	
Minimalna bezpieczna pojemność zbiornika	l	400	800	1000	1250	
Pojemność wodna kotła	l	35	50	72	80	
Wielkość powierzchni	m ²	do 100	do 150	do 200	do 260	
Klasa kotła wg PN-EN 303-	-	5				
Ecodesign	-	tak				
Paliwo podstawowe	-	Drewno kawałkowe drzewa liściastego, wilgotność 12-20%				
Klasa paliwa	-	paliwo biogeniczne A				
Sprawność cieplna dla	%	88	88,8			
Wymiary komory	mm	310/290/400	310/460/400	310/560/570	310/560/570	
Stałopalność dla mocy	kg/h	4,5	5	5	4,5	
Zużycie paliwa dla mocy nominalnej	kg/h	2,8	3	4	3,5	
Strumień masy spalin dla mocy nom.	kg/h	27,2	37,1	47	59	
Temperatura wody	°C	65/85				
Min robocza temperatura	°C	60				
Minimalna temp. wody kotłowej	°C	10				
Temperatura spalin dla mocy nom.	°C	160	160	165	160	
Maksymalne dop. ciśnienie	bar	2				
Ciśnienie próbne	bar	3				
Wymagany minimalny ciąg	mbar	0,2	0,18	0,19	0,21	
Opory przepływu	przy ΔT=10K	mbar	1,5	3	4	4,2
	przy ΔT=20K	mbar	0,6	1	1,2	1,5
Przekrój otworu	cm ²	196	196	196	196	
Minimalna wysokość	m	6	6	6	6	
Średnica czopucha	mm	158				
Masa kotła (+/- 5%)	kg	240	307	380	410	
Średnica króćca zasilania i	G	1"				
Zasilanie	V/Hz/A	~230 V / 50 Hz / 6,3 A				
Pobór mocy	W	-				
Zużycie energii w trybie	W	-				
Emisja hałasu	dB	<65				
Typ kotła	-	niekondensacyjny				
WYMIARY	A	mm	460	460	460	460
	B	mm	512	512	512	512
	C	mm	260	260	260	260
	D	mm	1002	1002	1182	1278
	E	mm	765	765	945	1040
	F	mm	154	154	154	154
	G	mm	158	158	158	158
	H	mm	928	1086	1220	1220

* wielkość powierzchni ogrzewanej uzależniona od ocieplenia budynku i rodzaju instalacji

Należy pamiętać, że podane wielkości powierzchni grzewczych są orientacyjnymi wielkościami doboru kotła. Każdy użytkownik powinien dobrać kocioł c.o. pod własne potrzeby budynku, uwzględniając: rodzaj instalacji, współczynnik przenikania ścian budynku oraz ocieplenie. Producent nie ponosi odpowiedzialności za źle dobrany kocioł do budynku. Sugeruje się, aby do dobrze ocieplonego budynku z nowoczesną instalacją dobierać kocioł mniejszy mocą niż sugerowany w tabeli.

Dobór kotłów na hale produkcyjne należy dobierać po konsultacjach z hydraulikiem po uwzględnieniu wysokości hali, ocieplenia i rodzaju systemu grzewczego. W przypadku hal powyższej tabeli się nie stosuje.

5. WYPOSAŻENIE KOTŁA

Tabela 3. Wyposażenie standardowe kotła MASTER PLUS

Standardowe wyposażenie kotła	J.m.	10	15	20	26
Instrukcja obsługi z kartą gwarancyjną kotła	szt.	1			
Sterownik elektroniczny	szt.	1			
Instrukcja obsługi i karta gwarancyjna sterownika	szt.	1			
Ogranicznik temperatury STB	szt.	1			
Narzędzia do obsługi i czyszczenia kotła	kpl.	1			
Karty gwarancyjna wentylatora	szt.	1			
Zbiornik paliwa	szt.	1			
Palnik oraz układ podawania paliwa	kpl.	1			
Zawirówyacz spalin	szt.	2	1	2	3
Termometr analogowy	szt.	1			
Szuflada na popiół	szt.	1			

Tabela 4. Wyposażenie standardowe kotła MASTER

Standardowe wyposażenie kotła	J.m.	10	15	20	26
Instrukcja obsługi z kartą gwarancyjną kotła	szt.	1			
Narzędzia do obsługi i czyszczenia kotła	kpl.	1			
Kratka żeliwna	szt.	1			
Ruszt żeliwny/ sztapkowy	kpl.	1			
Zawirówyacz spalin	szt.	2	1	2	2
Termometr analogowy	szt.	1			
Szuflada na popiół	szt.	1			

6. PALIWO

Bezproblemowa eksploatacja kotła **MASTER PLUS** zależy od zastosowania odpowiedniego paliwa. Podstawowym paliwem jest granulata z trocin pellet – klasa C1 zgodnie z normą PN-EN 303-5 o następujących parametrach:

- średnica granulatu: \varnothing 6 mm
- długość granulatu: 3,15-40 mm
- wartość opałowa: >17 MJ/kg
- wilgotność: maks. 12 %
- zawartość popiołu Ar : maks. 0,5 %
- gęstość nasypowa: >600 kg/m³

Paliwem podstawowym kotła **MASTER** jako kotła zgazowującego drewno kawałkowe liściaste o następujących parametrach:

- wartość opałowa: >17 MJ/kg
- wilgotność Wr: 12 - 20 %
- zawartość popiołu Ar : maks. 1 %



Stosowanie innego paliwa niż podane grozi uszkodzeniem palnika lub kotła c.o. za co producent nie ponosi odpowiedzialności. Wiąże się to z możliwością utraty gwarancji i nie uznaniem ewentualnego wezwania serwisu.



Rodzaj stosowanego paliwa ma istotny wpływ na prawidłową pracę kotła oraz jego żywotność. Stosowanie paliwa, które nie spełnia parametrów energetycznych wymaganych przez producenta kotła obniża sprawność i wydajność kotła.



W kotle Master Plus przy zmianie paliwa z pelletu na drewno należy zdemontować drzwiczki środkowe z palnikiem i zamontować drzwiczki z klapką miarkownika ciągu oraz wyjąć czujnik spalin z czopucha.



Objawy takie jak: duża zawartość popiołu, spiekanie paliwa, są przyczyną złej jakości paliwa. Wezwanie serwisu z takich powodów, traktowane będzie, jako wezwanie bezpodstawne.



Kocioł MASTER PLUS / MASTER nie jest kotłem do spalania odpadków i nie mogą być w nim spalane zabronione paliwa.

Zabrania się spalać:

- cieczy palnych,
- starych ubrań,
- płyt wiórowych oraz elementów z drewna malowanych, zabezpieczonych środkiem ochronnym,
- papieru, kartonazy, tworzyw sztucznych i piankowych,
- mokrego drewna.

Stosowanie innego paliwa niż podane grozi uszkodzeniem palnika lub kotła c.o. za co Producent nie ponosi odpowiedzialności. Wiąże się to z możliwością utraty gwarancji.

Rodzaj stosowanego paliwa ma istotny wpływ na prawidłową pracę kotła oraz jego żywotność. Stosowanie paliwa, które nie spełnia parametrów energetycznych wymaganych przez Producenta kotła obniża sprawność i wydajność kotła.

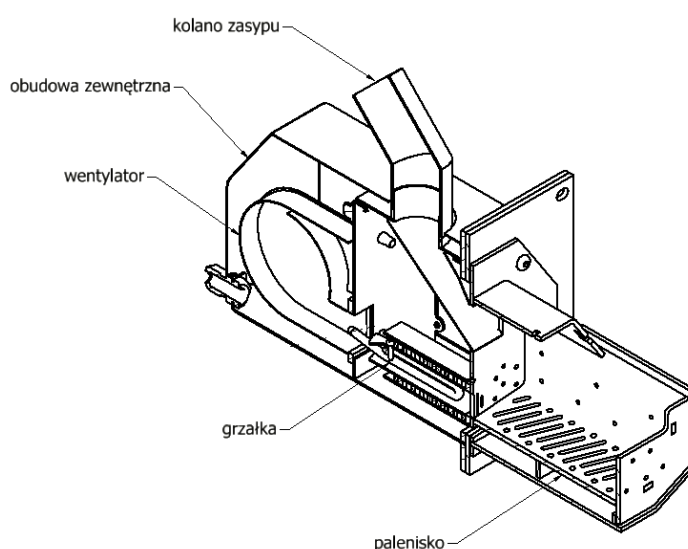
Objawy takie jak: duża zawartość popiołu, szlakowanie popiołu, są przyczyną złej jakości paliwa. Wezwanie serwisu z takich powodów, traktowane będzie jako wezwanie bezpodstawne.

7. PALNIK

W kotle Master Plus palnik stanowi konstrukcję stalową spawaną, w skład której wchodzi wiele elementów ze stali zarówno żaroodpornej, jak i kwasoodpornej, w zależności od obciążenia jakim są poddawane. Palnik wyposażony jest w łatkę do czyszczenia szufladę, dzięki czemu eksploatacja palnika uległa znacznemu ułatwieniu. Powietrze do spalania doprowadzane jest przez wentylator elektryczny do układu dysz w komorze spalania. Praca palnika sterowana jest za pomocą zaprogramowanego sterownika elektronicznego kontrolującego proces spalania poprzez włączanie sekwencyjne podajnika oraz wentylatora. Palnik pracuje w trybie cyklicznym, charakteryzuje się bezobsługowym rozpalaniem oraz samoistnym wygaszaniem w zależności od ustawionych parametrów.



Rys. 4 Rzut izometryczny palnika



Rys. 5 Budowa palnika

8. STEROWNIK

Palnik jest przystosowany do współpracy z dedykowanymi sterownikami.

Gniazdo elektryczne do podłączenia sterownika musi być uziemione!

Dokładny opis działania i ustawiania parametrów pracy znajduje się w DTR sterownika.

Tabela 5. Przykładowe ustawienia sterownika kotła MASTER PLUS

Parametry	MASTERS PLUS			
	10 kW	15 kW	20 kW	26 kW
Moc	10 kW	15 kW	20 kW	26 kW
Podajnik [s]	2	3	6	6
Pauza [s]	18	18	18	18
Limit obrotów dmuchawy [%]	30	30	30	30
Czas rozpalania [min]	15	10	10	10
Dawka startowa [s]	30	35	50	50
Moc wentylatora w rozpalaniu [%]	25	25	25	25

Parametry pracy kotła zależą od wielu czynników.
Podane parametry to ustawienia pomocnicze, należy we własnym zakresie je korygować obserwując pracę kotła oraz proces spalania. Zmian ustawień należy dokonywać stopniowo. Korekta powinna mieścić się w zakresie 1-5% od podanych wartości. Modyfikacja ustawień będzie widoczna po ok. 20-30 minutach pracy urządzenia.
Każdorazowa zmiana paliwa wymaga optymalizacji ustawień pracy kotła.

9. PODAJNIK ŚRUBOWY

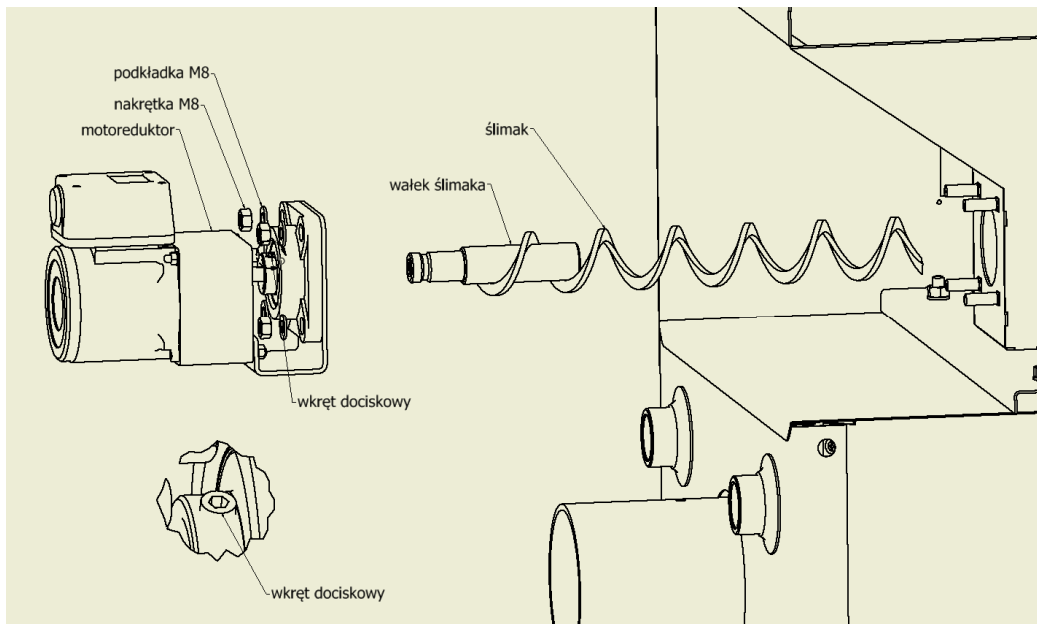
W kotle Master Plus podajnik śrubowy zamontowany jest w dolnej części zbiornika paliwa.

Wylot podajnika paliwa połączony jest z kolanem palnika za pośrednictwem przewodu giętkiego. Oba końce należy zacisnąć przy pomocy opaski zaciskowej. Napełnij zasobnik pelletem tak, aby przynajmniej całkowicie zakrył wlot do podajnika. Podłącz podajnik do gniazda w palniku za pomocą odpowiedniego złącza.

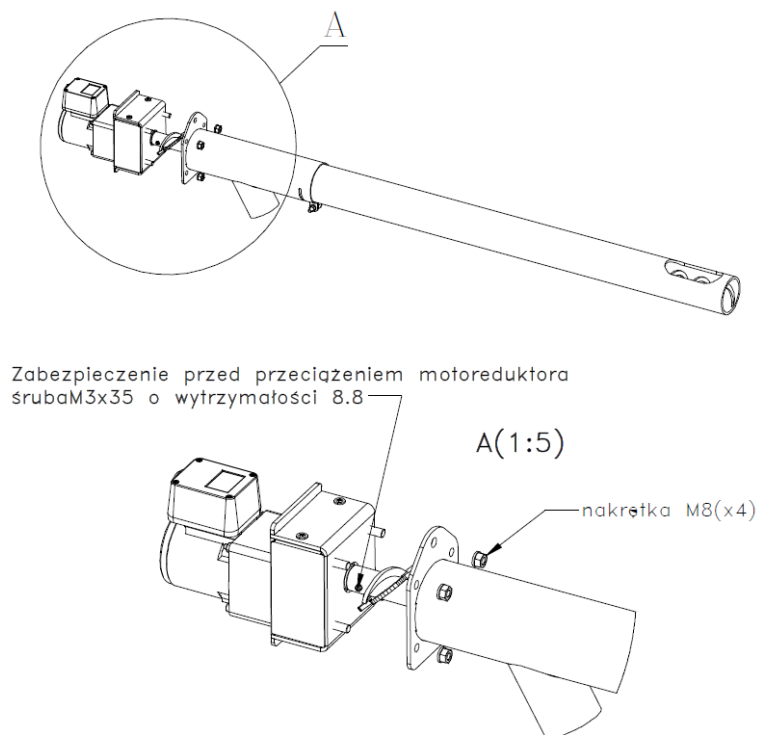
Podajnik posiada zabezpieczenie przed przeciążeniem motoreduktora w postaci wkręta dociskowego z łbem gniazdowym sześciokątnym. W przypadku stosowania złej jakości paliwa o zbyt dużych ziarnach może wystąpić zablokowanie podajnika i zadziała zabezpieczenie – ślizganie się wałka podajnika w tulei motoreduktora. Wtedy należy odkręcić cztery nakrętki M8 mocujące łożysko i kołnierz motoreduktora, wysunąć całość wraz z spiralą podajnika. Następnie usunąć przyczyny blokowania, dokręcić mocno wkręt dociskowy i złożyć całość do stanu pierwotnego.



Nie wkładaj żadnych przedmiotów do obracających się zwoi podajnika, a w sposób szczególny uważaj na palce!



Rys. 6 Montaż podajnika śrubowego (opcja z zbiornikiem u góry)



Rys. 7 Montaż podajnika śrubowego (opcja z zbiornikiem u boku)

Podajnik śrubowy ustawiony jest w zasobniku na pellet pod odpowiednim kątem. Połącz wylot palnika z rurą podajnika za pośrednictwem przewodu giętkiego. Oba końce zacisnij przy pomocy opaski zaciskowej. Napętnij zasobnik peletem tak, aby przynajmniej całkowicie zakrył wlot do podajnika. Podłącz podajnik do gniazda w palniku za pomocą odpowiedniego złącza.

Podajnik posiada zabezpieczenie przed przeciążeniem motoreduktora w postaci zawleczki **M3x35**.

W przypadku stosowania złej jakości paliwa o zbyt dużych ziarnach może wystąpić zablokowanie podajnika i zadziała zabezpieczenie zerwanie zawleczki M3x35. Wtedy należy odkręcić przy kołnierzu rury podajnika 4 nakrętki M8, odsunąć kołnierz od korpusu mocowania motoreduktora. Wyczyścić blokujące paliwo i wymienić zawleczkę M3x35 o wytrzymałości 8.8 patrz rysunek powyżej.

Wylot podajnika musi być połączony z wlotem palnika przez giętki przewód dołączany do palnika. Przewód ten jest kolejnym zabezpieczeniem (obok STB) i gwarantuje odcięcie dopływu paliwa do palnika w przypadku awarii i cofnięcia płomienia. Z tego też powodu rura łącząca te dwa otwory nie powinna być w pionie a pochylona, umożliwiającą jednak swobodne zsuwanie się pelletu po jej ścianie do palnika.

Przezroczysta rura FLEX w kotle Master Plus ma dwojakie zadanie: dostarcza paliwo umożliwiając obserwację poprawności działania podajnika oraz stanowi zabezpieczenie termiczne odcinając dopływ paliwa do palnika w przypadku przegrzania. Z tego też powodu nie powinna znajdować się pionowo nad otworem zasypowym palnika, a być lekko wygięta.

10. WYTYCZNE MONTAŻU KOTŁÓW

10.1. WYMAGANIA DOTYCZĄCE KOTŁOWNI

Kotłownia, w której zainstalowany zostanie kocioł centralnego ogrzewania musi spełniać wymagania obecnie obowiązujących, szczegółowych przepisów kraju przeznaczenia (np. PN-87/B-02411).

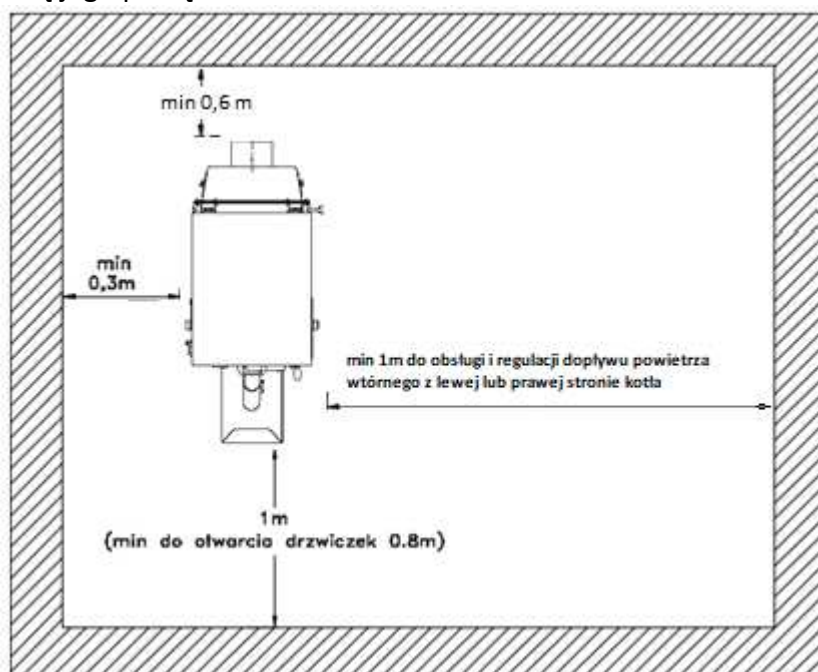
- kotłownię należy lokalizować możliwie centralnie w stosunku do ogrzewanych pomieszczeń, a kocioł umieścić jak najbliżej komina,
- drzwi wejściowe do kotłowni powinny otwierać się na zewnątrz pomieszczenia i muszą być wykonane z materiałów niepalnych,
- kotłownia powinna mieć wentylację nawiewną w postaci kanału o przekroju nie mniejszym niż 50% przekroju komina, lecz nie mniej niż 21 x 21 cm, z wylotem w tylnej części kotłowni (brak wentylacji nawiewnej lub jej niedrożność może powodować takie zjawiska jak dymienie, niemożliwość uzyskania wyższej temperatury)
- kotłownia powinna mieć wentylację wywiewną pod stropem pomieszczenia przekroju nie mniejszym niż 25% przekroju komina lecz nie mniej niż 14 x 14 cm (celem wentylacji wywiewnej jest natomiast odprowadzenie z pomieszczenia szkodliwych gazów).



Niedopuszczalne jest stosowanie wentylacji wyciągowej mechanicznej. Kotłownia powinna mieć zapewnione oświetlenie dzienne i sztuczne.

10.2. USTAWIENIE KOTŁA

Kocioł nie wymaga fundamentu, musi być jednak usadowiony na niepalnym podłożu. Aby zapewnić łatwą i bezpieczną obsługę kotła powinien on być oddalony od poszczególnych ścian kotłowni jak na rys. 8. Takie usytuowanie kotła pozwala na łatwy dostęp do poszczególnych części kotła zarówno w przypadku eksploatacji jak i konserwacji kotła. Kocioł musi być dobrze wypoziomowany co gwarantuje poprawną jego pracę.



Rys. 8 Ustawienie kotła w kotłowni



Po ustawieniu kotła w kotłowni należy zdemontować blokadę kanału szamotowego która zabezpiecza płyty szamotowe podczas transportu (poz.9 Rys. 1A, 2A, 3A), blokada występuje w kotle o mocy od 15kW do 25 kW.

10.3. PODŁĄCZENIE KOTŁA DO KOMINA

Sposób wykonania przewodu kominowego oraz podłączenia do niego kotła powinien być zgodny z wymogami obecnie obowiązujących szczegółowych przepisów kraju przeznaczenia (np. Rozporządzenie Ministra Infrastruktury z dnia 12.04.2002 Dz.U.nr 75). Kocioł należy podłączyć bezpośrednio do komina za pomocą przyłącza dymowego wykonanego w postaci rury stalowej

(o wytrzymałości temp. $>400^{\circ}\text{C}$) o średnicy umożliwiającej szczelne osadzenie na wylocie czopucha. Miejsce łączenia czopucha z kominem należy dokładnie uszczelnić. Wysokość i przekrój komina oraz dokładność jego wykonania mają znaczący wpływ na prawidłową pracę kotła, dlatego powinny zapewnić utrzymanie wymaganej wielkości ciągu kominowego, tj. min. 0,20 mbar. Doboru wysokości i przekroju komina do mocy kotła należy dokonać zgodnie z wymogami obecnie obowiązujących, szczegółowych przepisów kraju przeznaczenia. Ze względu na wysoką sprawność kotła, a co za tym idzie niską temperaturę spalin, zaleca się wykonanie przewodu kominowego z materiałów kwasoodpornych.



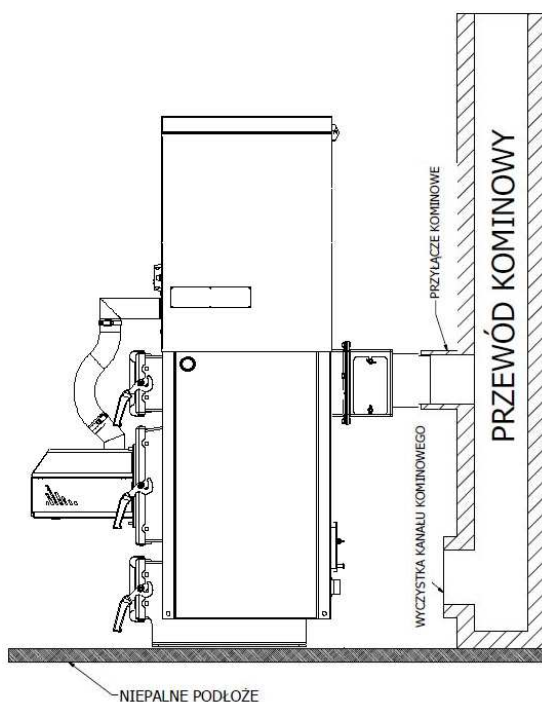
Nie wolno stosować gięć pod kotem 90° , droga spalin powinna przebiegać zawsze ku górze z jak najłagodniejszymi przejściami.



Przed podłączeniem kotła do komina należy sprawdzić, czy przekrój komina oraz ciąg są dostateczne, a komin jest wolny od innych podłączeń obiektów grzewczych. Odpowiedni przekrój komina oraz ciąg mają istotny wpływ na prawidłową pracę kotła.

Stan techniczny komina, do którego podłączony ma być kocioł powinien ocenić i potwierdzić kominiarz (na piśmie). Ocenę i potwierdzenie istnienia wymogów zawartych w niniejszej instrukcji należy przechowywać wraz z gwarancją kotła.

W celu uniknięcia powstania ciągu wstecznego w przewodzie kominowym, należy jego wysokość wyprowadzić ponad kalenicę dachu nie mniej niż 0,5 [m].



Rys. 9 Podłączenie kotła do komina Master Plus (opcja zbiornik góra).

10.4. PODŁĄCZENIE KOTŁA DO INSTALACJI GRZEWCZEJ

W celu prawidłowej pracy kotła, zaleca się zamontowanie kotła w układzie z zaworem trój lub czterodrożnym z automatycznym ustawieniem temperatury powrotu na 65°C. Zawór taki daje gwarancje dłuższej żywotności kotła i jego prawidłowej pracy.

Kotły typu MASTER PLUS i MASTER mogą pracować zarówno z grawitacyjnym jak i wymuszonym obiegiem wody. Jeżeli w instalacji zastosowana jest pompa obiegowa na rurze zasilającej/powrotnej powinien zostać zamontowany zawór różnicowy, aby w przypadku braku zasiania pompy, mógł stworzyć możliwość pracy instalacji w grawitacyjnym systemie.

Objętość naczynia wzbiorczego powinna być równa co najmniej 4% objętości wody znajdującej się w całej instalacji grzewczej. Naczynie wzbiorcze, rura wzbiorcza i przelewowa powinny być umieszczone w takiej przestrzeni w której temperatura powietrza nie będzie spadać poniżej 0° C. W sytuacji gdy temperatura powietrza będzie spadać poniżej 0° C należy ocieplić izolacją wszystkie urządzenia zabezpieczające. Brak izolacji jest podstawą nie uznania reklamacji w przypadku zamarznięcia wody w naczyniu bądź rurach zabezpieczających.



Na wznosnej i opadowej rurze bezpieczeństwa oraz rurze cyrkulacyjnej nie wolno instalować żadnych zaworów, a rury te oraz przewody należy zabezpieczyć przed zamarznięciem w nich wody



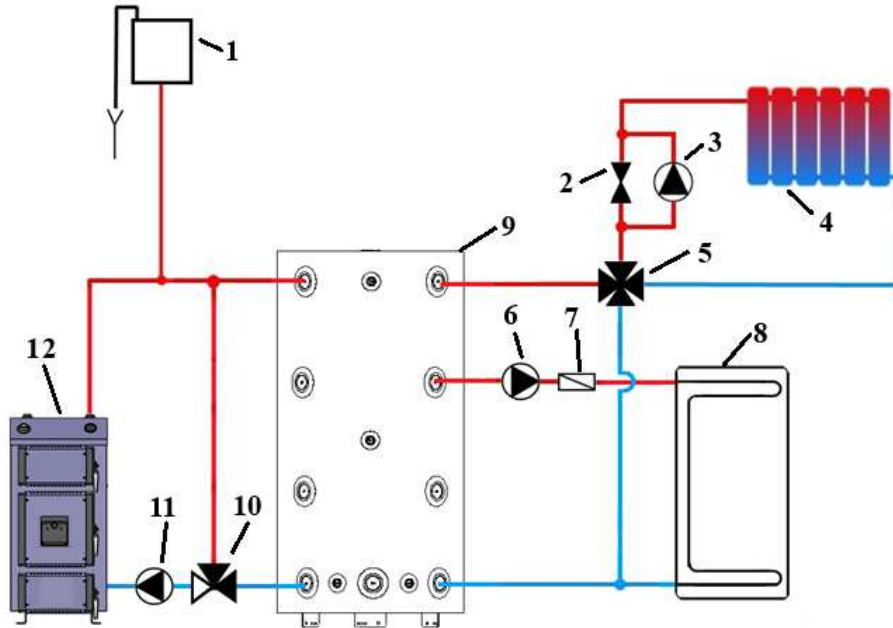
Należy dopilnować by montaż kotła dokonano ściśle wg wskazówek DTR i aby osoba/firma przyłączająca udzieliła gwarancji na wyżej wymienione roboty, co powinno być potwierdzone pieczęcią i podpisem w niniejszej instrukcji.



W przypadku podłączania kotła do starej instalacji, należy przed podłączeniem dokonać płukania istniejącej instalacji w celu usunięcia zalegających w niej zanieczyszczeń.

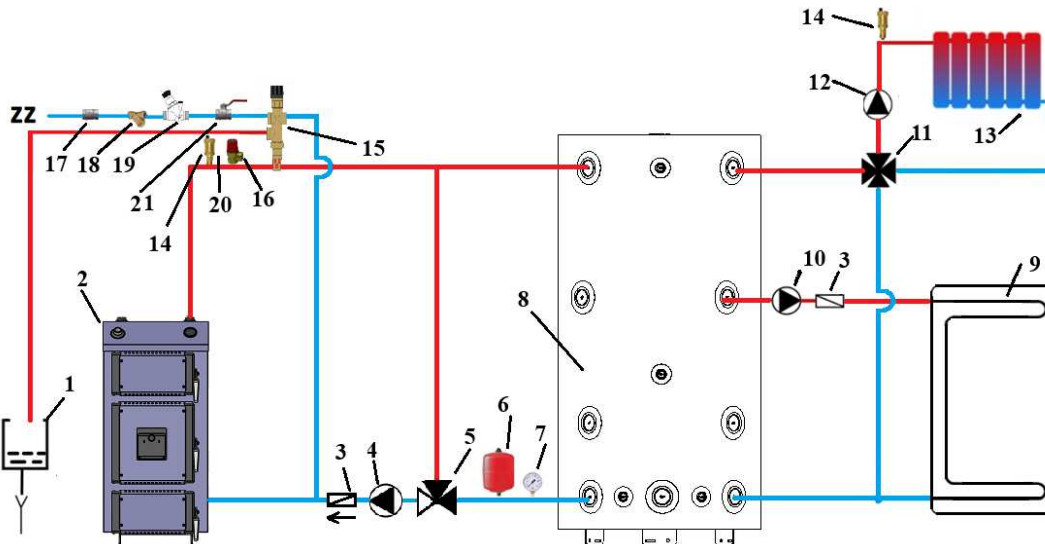


Przy montażu kotłów na paliwa stałe w układzie zamkniętym bezwzględnie pamiętamy o zastosowaniu elementów zabezpieczających przed przegrzaniem instalacji tj. montaż zaworu schładzającego, zastosowaniu zaworu bezpieczeństwa do 2,5 bar i naczynia przeponowego.



Rys. 10 Uproszczony schemat instalacji grzewczej systemu otwartego

1- zbiornik zbiorczy; 2 – zawór zwrotny kulowy; 3 – pompa C.O.; 4 – grzejniki; 5 – zawór mieszający 4- drogowy; 6 – pompa C.W.U.; 7 – zawór zwrotny; 8 – podgrzewacz C.W.U.; 9 – zbiornik akumulacyjny; 10 – zawór termostacyjny 65°C; 11 – pompa obiegowa; 12 – kocioł;



Rys. 11 Uproszczony schemat instalacji grzewczej systemu zamkniętego

1 - zrzut wody do kanalizacji; 2 – kocioł; 3 – zawór zwrotny; 4 – pompa obiegowa; 5 – zawór termostacyjny 65°C; 6 - naczynie przeponowe; 7 – manometr; 8 – zbiornik akumulacyjny; 9 - podgrzewacz C.W.U.; 10 - pompa C.W.U.; 11 – zawór mieszający 4- drogowy; 12 - pompa C.O., 13 – grzejniki, 14 – odpowietrznik; 15 – zawór schładzający; 16 - zawór bezpieczeństwa 2,5 bar; 17 – zawór krańcowy; 18 - zawór z filtrem siatkowym; 19 - reduktor ciśnienia; 20 – odpowietrznik; 21 - zawór odcinający; ZZ – zasilanie zimnej wody;

Podstawowe elementy zabezpieczające kocioł przed nadmiernym wzrostem temperatury

- zawór schładzający,
- sterownik kotła,
- ogranicznik temperatury STB z ręcznym kasowaniem blokady,
- zawór bezpieczeństwa do 2,5 bar,
- naczynie wzbiorcze przeponowe.

10.5 WSPÓŁPRACA ZE ZBIORNIKIEM AKUMULACYJNYM

Celem zbiornika akumulacyjnego jest magazynowanie nadmiaru energii cieplnej, związanej ze zmiennym zapotrzebowaniem na ciepło. Energia w postaci ciepłej wody jest akumulowana przez czynnik grzewczy w ocieplonym zbiorniku a następnie może być wykorzystana do różnych celów np. na potrzeby centralnego ogrzewania lub na potrzeby ciepłej wody użytkowej. Przy zastosowaniu zbiornika akumulacyjnego można zaoszczędzić do 30% paliwa spalanego, ponieważ kotły uzyskują najwyższą sprawność przy mocy nominalnej. Woda ogrzana z kotła przepływa przez zbiornik akumulacyjny i stopniowo go ładuje do czasu osiągnięcia temperatury zadanej. Ocieplenie zbiornika powoduje oszczędność całego układu a ogrzana woda może być wykorzystana do ogrzewania domu przy już niepracującej kotle.



Wymagane jest, aby kocioł z zasypem ręcznym pracował w układzie ze zbiornikiem akumulacyjnym oraz termoregulatorem. Minimalna powrotu temperatura powinna wynosić 65°.

Niespełnienie powyżej wymagań powoduje utratę gwarancji na kocioł !

10.6. INSTALACJA ELEKTRYCZNA

Sterowanie przeznaczone jest do zasilania napięciem 230V, 50Hz. Instalacja powinna być wykonana przez osobę posiadającą odpowiednie uprawnienia.

W przypadku stwierdzenia jakichkolwiek uszkodzeń przewodów elektrycznych – nie wolno dokonywać podłączeń kotła, gdyż grozi to porażeniem prądem. Instalacja musi być wykonana z przewodem ochronnym. Kocioł musi być prawidłowo uziemiony. Brak przewodu ochronnego grozi porażeniem prądem. Nieprawidłowe podłączenie kotła powoduje utratę gwarancji.

Gniazdo wtykowe powinno być tak zlokalizowane aby nie przeszkadzało w codziennej eksploatacji kotła oraz w odpowiedniej odległości od źródeł ciepła.

W okresie gwarancji nie wolno samemu ingerować w elementy elektroniki, gdyż wiąże się to z utratą gwarancji.

10.7. POMPA C.O. I C.W.U

W przypadku podłączania pompy C.O. oraz C.W.U. do sterowania należy dokładnie wykonać czynności z instrukcji obsługi sterowania. Wszelkie pomyłki grożą spalaniem układów elektronicznych i utratę gwarancji. Instrukcja obsługi sterowania posiada schemat podłączenia okablowania pomp.

10.8. WENTYLATOR

Należy zachować szczególną dbałość o wentylator. W tym celu należy okresowo dokonywać czyszczenia wentylatora. Najefektywniej czyszczenie wykonuje się za pomocą odkurzacza. Czyszczenie takie należy wykonywać systematycznie.



Przed dokonaniem jakichkolwiek czynności związanych z czyszczeniem wentylatora należy bezwzględnie odłączyć sterowanie od zasilania elektrycznego.

Należy zachować ostrożność aby do wentylatora nie dostał się żaden kawałek paliwa czy jakiegokolwiek substancji. Grozi to uszkodzeniem wentylatora i awarią w pracy kotła.

11. WYTYCZNE OBSŁUGI I EKSPLOATACJI

11.1. NAPEŁNIANIE WODĄ

Napełnianie kotła i całej instalacji wodą powinno odbywać się przez zawór spustowy kotła (należy go zainstalować na wolnym króćcu powrotu). Czynności te należy wykonać tak aby nie zapowietrzyć instalacji. O całkowitym napełnieniu instalacji wodą świadczy wypływ wody z rury przelewowej. Sprawdzenie należy wykonać przez okres kilku sekund aby upewnić się, że woda spływa z naczynia zbiorczego.



Niedopuszczalne i zabronione jest uzupełnianie wody w instalacji w czasie pracy kotła, zwłaszcza gdy kocioł jest silnie rozgrzany, ponieważ można w ten sposób spowodować uszkodzenie lub pęknięcie. Po zakończeniu sezonu grzewczego nie należy spuszczać wody z instalacji i kotła.

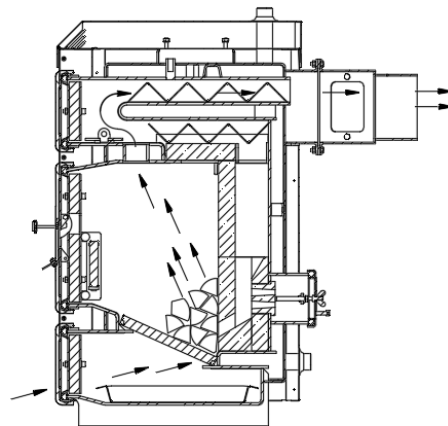
11.2. ROZPALANIE KOTŁA

Rozpalanie paliwa w kotle **MASTER** należy rozpocząć po uprzednim upewnieniu się, że instalacja grzewcza napełniona jest wodą, oraz czy nie nastąpiło jej zamarznięcie. Należy również sprawdzić, czy nie następują przecieki wody w kotle lub na połączeniach gwintowanych.

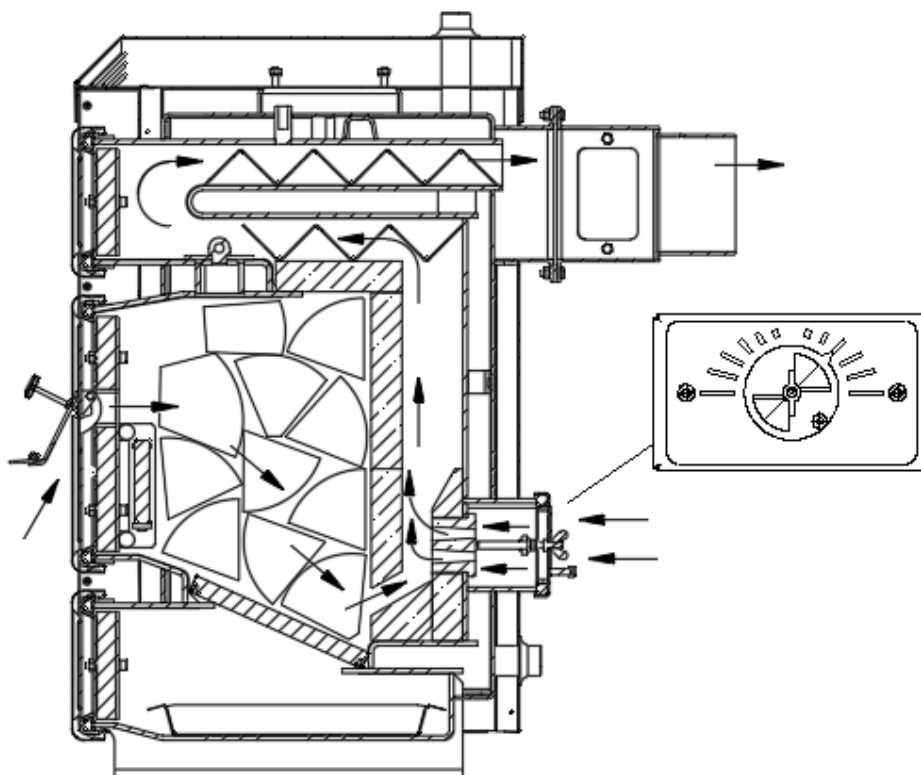
Następnie czyścimy komorę paleniskową i ruszt żeliwny z pozostałych resztek wcześniejszego palenia. Wyjmujemy ceramikę (rys 18 poz.8.) i oczyszczamy kanał ceramiczny z popiołu skrobakami (rys.14 poz.2,3). Po zamontowaniu ceramiki (rys 18 poz.8.) przystępujemy do rozpalania kotła.

Podczas rozpalenia w kotle **MASTER** należy postępować według poniższych czynności:

- a) przepustnica powietrza pierwotnego w drzwiczkach wyczystno-zasypowe; powinna być zamknięta (rys. 1 poz. 8),
- b) drzwiczki popielnikowe (rys.1 poz.6). powinny być lekko uchylone ,
- c) otworzyć drzwiczki wyczystne (rys.1 poz.4) i przesunąć zaślepkę (rys. 1 poz. 7), aby otworzyć kanał nad komorą zasypową dla krótkiego obiegu,
- d) przepustnicę powietrza wtórnego (rys. 1 poz. 25) z tyłu kotła, także należy zamknąć,
- e) otworzyć drzwiczki środkowe (rys. 1 poz. 5) i na pustym ruszcie stworzyć zarzewie ognia,
- f) gdy zarzewie ognia jest stabilne, napełnić komorę paliwem,
- g) otworzyć przepustnicę powietrza pierwotnego w drzwiczkach (rys. 1 poz. 8),
- h) zamknąć kanał zaślepką nad komorą zasypową dla długiego obiegu (**efektywna praca kotła**),
- i) przepustnicę powietrza wtórnego (rys. 1 poz. 25) otworzyć powyżej połowy wielkości otworu przepustnicy (rys.13),
- j) aby proces spalania przebiegał z maksymalną efektywnością należy okresowo wyrównywać podkład paliwa i przerusztowywać pogrzebaczem w celu usunięcia popiołu z rusztu paleniska,
- k) ogrzać kocioł do odpowiedniej temperatury roboczej, zalecana temperatura na wyjściu kotła wynosi minimum 65°C,
- l) skontrolować ponownie szczelność kotła.



Rys. 12 Krótki obieg spalin – rozpalanie i napełnianie komory paliwem kotła Master 10 kW.



Rys.13 Długi obieg spalin - praca efektywna kotła Master 10 kW.



Podczas pierwszego rozpalania kotła może nastąpić na początku dość intensywny wypływ wody spod kotła, spowodowane jest to rozeniem wewnętrznych ścian korpusu wodnego. Należy wówczas zwiększyć intensywność palenia w kotle, aż do czasu ustania rozenia.

Rozpalanie powinno odbywać się powoli, początkowo zgniecionymi kawałkami papieru oraz drewnem, na które po rozpaleniu narzuca się cienką warstwę paliwa. Po rozpaleniu należy dosypać nieco grubszą warstwę, dopiero po jej rozpaleniu można napełnić całkowicie komorę paleniska kotła. Następnie należy ustalić położenie przesłony dozującej powietrze w drzwiczkach środkowych pokręcając śrubę regulacyjną znajdującą się na przesłonie w drzwiczkach, tak aby uzyskać wymaganą wydajność cieplną i żądaną temperaturę. W przypadku zgaśnięcia ognia w kotle w czasie rozpalania należy oczyścić palenisko, przewietrzyć kanały kotła i rozpalanie rozpocząć ponownie. W czasie rozpalania może wystąpić dymienie do pomieszczenia kotłowni lub rozenie (pocenie się) kotła. Po rozgrzaniu się kotła i przewodu kominowego powyższe niekorzystne zjawiska powinny ustąpić.

Podczas rozpalenia w kotle **MASTER PLUS** należy postępować według poniższych czynności:

- a) przepustnicę powietrza wtórnego (rys. 2 poz. 25) z tyłu kotła należy zamknąć,
- b) otworzyć drzwiczki górne wyczystne (rys.2 poz.4) i sprawdzić czy zaślepka (rys. 2 poz. 7) zasłania kanał krótkiego obiegu,

- c) wsypać pellet do zbiornika i uruchomić podajnik w trybie pracy ręcznej do momentu, aż pellet napełni rurę zbiornika i zacznie spadać rurą zsykową na palenisko palnika, następnie wyjść z trybu pracy ręcznej,
- d) kolejne etapy cyklu rozpalania będą odbywały się automatycznie zgodnie z instrukcją obsługi sterownika która jest na wyposażeniu kotła,
- e) ogrzać kocioł do odpowiedniej temperatury roboczej, zalecana temperatura na wyjściu kotła wynosi min 65°,
- f) skontrolować ponownie szczelność kotła.

11.3. PALENIE

W kotle Master w trakcie normalnej eksploatacji proces palenia polega na okresowym uzupełnianiu paliwa w komorze paleniskowej kotła i przegarnianiu rusztu pogrzebaczem. Regulacja intensywności spalania i mocy cieplnej kotła powinna być prowadzona przez otwieranie i przemykanie klapy dozującej powietrze w drzwiczkach. Przy uzupełnianiu paliwa otwieramy środkowe drzwiczki i kratkę żeliwną i napełniamy paliwem komorę paleniska. Następnie zamykamy żeliwną kratkę oraz drzwiczki.



W czasie otwierania drzwiczek nie należy stać na wprost kotła. Może to grozić poparzeniem. Wszelkie dosypywanie opału, usuwanie popiołu powinno odbywać się z zachowaniem daleko idącej ostrożności.



Kratka żeliwna nagrzewa się do wysokiej temperatury, podczas uzupełniania paliwa stosować rękawice ochronne które są na wyposażeniu kotła. Zwrócić uwagę na prawidłowe zabezpieczenie kratki przed otwarciem.



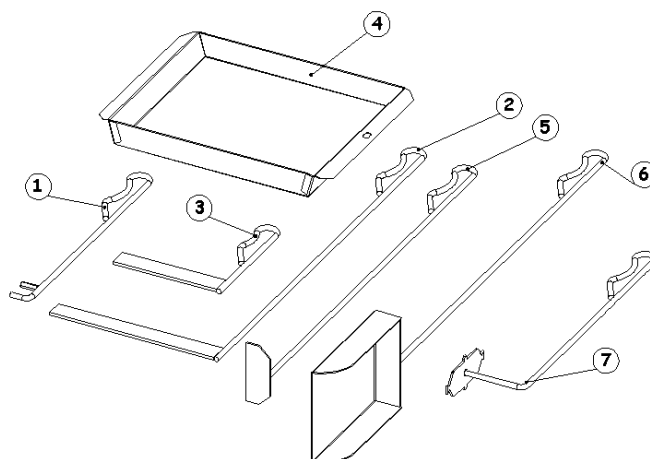
Do podnoszenia, otwierania i zamykania kratki żeliwnej oraz podnoszenia i przesuwania zaślepki (krótki/długi obieg spalin) stosować odpowiedni uchwyt który jest na wyposażeniu kotła.



W kotle Master przy uzupełnianiu paliwa należy ustawić zaślepkę na krótki obieg spalin (rys.12). Po napełnieniu komory paleniska paliwem ustawiamy zaślepkę na długi obieg spalin (rys.13).

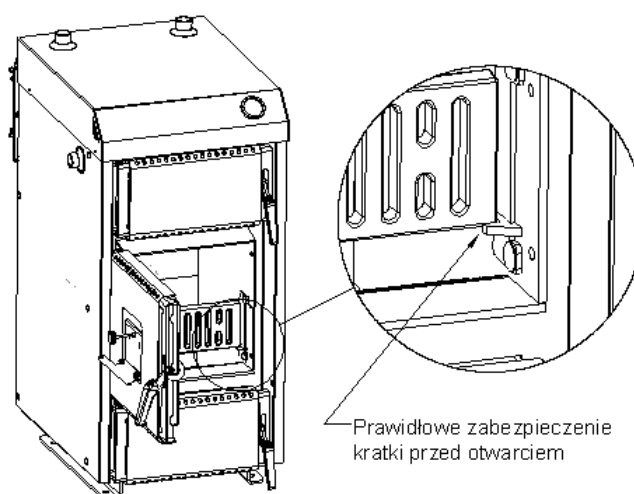


W kotle Master Plus przy zmianie paliwa z pelletu na drewno należy zdemontować drzwiczki środkowe z palnikiem i zamontować drzwiczki z klapką miarkownika ciągu oraz wyjąć czujnik spalin z czopucha.



Rys.14 Uchwyty do obsługi i czyszczenia kotła o mocy 10 kW

1 - Uchwyt do otwierania i zamykania kratki żeliwnej oraz podnoszenia i przesuwania zaślepki (rozpalanie /praca kotła); **2** – skrobak do czyszczenia kanału szamotowego od góry przez górne drzwiczki; **3** – skrobak do czyszczenia kanału szamotowego od dołu przez środkowe drzwiczki, **4** – szuflada na popiół, **5** – skrobak, **6** – szufelka, **7** – uchwyt szuflady paleniskowej palnika dla kotła Master Plus



Rys.15 Zabezpieczenie kratki przed otwarciem

Dłuższe palenie na niskich temperaturach powoduje skraplanie się spalin i szybszą korozję kotła c.o. co skraca jego żywotność. Niskie temperatury powodują również intensywniejsze wytrącanie się substancji smolistych z paliwa. Powoduje to szybkie zarastanie smołą komina i korpusu wodnego kotła.

W czasie palenia przez okres kilku pierwszych dni, może nastąpić wypływ wody z kotła. Spowodowane jest to rośnieniem wewnętrznych blach korpusu kotła c.o. Jest to normalny objaw w pierwszych dniach eksploatacji kotła c.o. Należy zwiększyć intensywność palenia w kotle do ustania rośnienia.

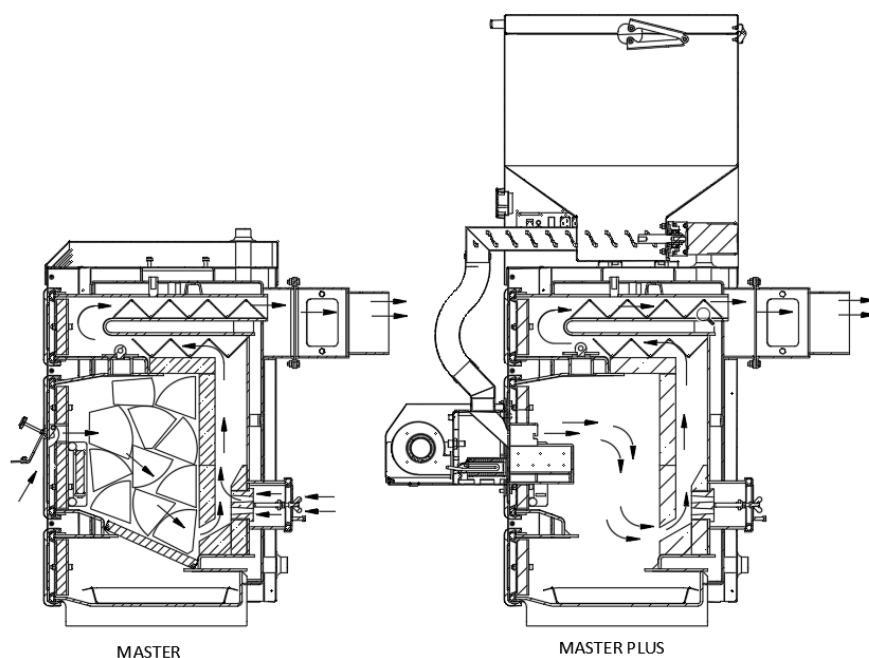
Tryb pracy automatycznej kotła MASTER PLUS

W trybie tym, cały proces spalania nadzoruje sterownik zawiadujący zarówno podajnikiem automatycznym, jak i dmuchawą dostarczającą odpowiednie ilości powietrza. Ograniczona strefa paleniska pozwala na odpowiednie dobranie parametrów spalania, przez co można osiągnąć optymalne warunki spalania. Sterownik stale bada temperaturę płaszcza wodnego i steruje pompą C.O. Istnieje możliwość sterowania pompą C.W.U. jeśli instalacja przewiduje tego typu rozwiązanie.

Proces spalania polega na jednokrotnym doborze parametrów spalania takich jak: czas podawania, czas przestoju, prędkość wentylatora. Są to parametry które należy ustawiać indywidualnie dla każdego rodzaju pelletu. Po ustawieniu tych parametrów kocioł pracuje automatycznie, a jedyna obsługa polega na usuwaniu popiołu oraz uzupełnianiu paliwa. Tryb letni umożliwia ustawienie priorytetu C.W.U.

Obsługa kotła w tym trybie ogranicza się do ustawienia parametrów oraz okresowego uzupełniania paliwa w zasobniku i usuwania popiołu z popielnika. Sterownik sam rozpala paliwo i sam wygasza palenisko jeśli uzyska temperaturę zadaną, generuje to więc oszczędności opału związane z brakiem fazy podtrzymania. Istnieje możliwość pracy palnika w fazie podtrzymania, jeśli klient wybierze tego typu rozwiązanie

W celu zapoznania się z możliwościami oferowanymi przez sterownik, należy zapoznać się z jego instrukcją.



Rys. 16 Schemat obiegu spalin dla kotła Master i Master Plus o mocy 10 kW - efektywna praca



W kotle Master Plus zaślepka (rozpalanie/praca) obiegu spalin (rys.1 poz.7) zasłania kanał nad paleniskiem i nie zmieniamy tego ustawienia podczas rozpalania oraz pracy kotła.



W kotle Master Plus przesłona powietrza wtórego jest zamknięta.

11.4. CZYSZCZENIE KOTŁA

Aby utrzymywać jak największą sprawność kotła, należy utrzymać w czystości komorę spalania oraz kanały konwekcyjne. Kocioł pracuje na paliwie, które spalając się wytwarzają różnego rodzaju substancje smoliste. Czyszczenie jest koniecznością utrzymania kotła sprawnego i utrzymuje poprawny proces spalania. W kotle Master przed każdym rozpaleniem czyścimy ruszt żeliwny oraz kanał ceramiczny z popiołu i resztek niespalonego paliwa.



Przed przystąpieniem do czyszczenia kotła należy bezwzględnie wyłączyć zasilanie elektryczne kotła i pozostawić lub odczekać czas konieczny na zmniejszenie temperatury wymiennika ciepła.

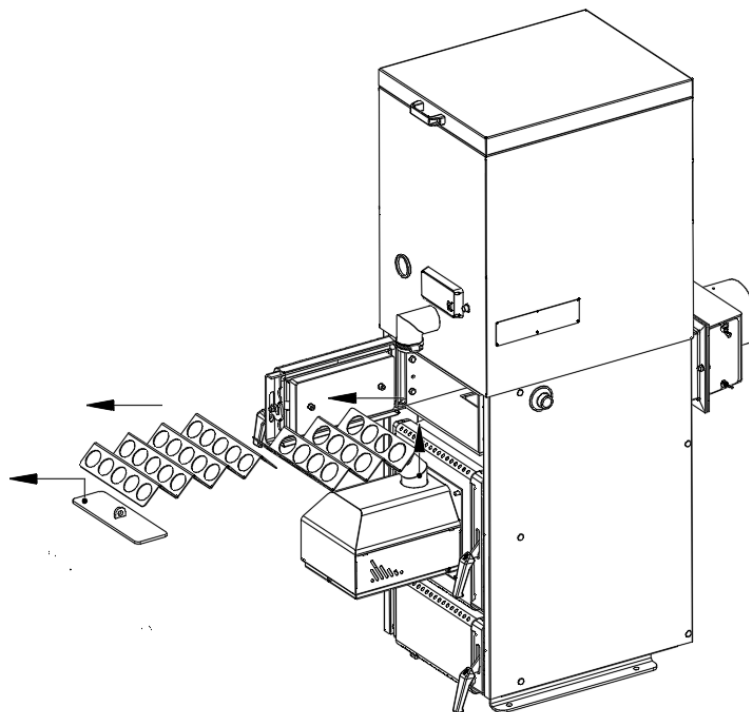
W komorze paleniskowej szczególną uwagę należy zwrócić na dokładne usunięcie popiołu i sadzy ze ścian przez drzwiczki kotła, a osady sadzy i popiołu należy usunąć na zewnątrz. Podczas czyszczenia wymiennika należy zwrócić uwagę na czystość kanału wylotu spalin do komina. Dokładne czyszczenie kotła należy przeprowadzać co 7 do 30 dni w zależności od rodzaju paliwa i stopnia zanieczyszczenia powierzchni kotła. W górnych drzwiczkach znajdują się zawirowywacze spalin. Podczas czyszczenia wyjmujemy zawirowywacze i usuwamy z nich przylegający osad oraz powietrzną wymianę ciepła w którym znajduje się zawirowywacze. Aby wyjąć zawirowywacze (rys.1 poz.22) podnosimy kolano z rurą zsypu (rys.2 poz. 31) i otwieramy drzwiczki wyczystne (rys.2 poz. 4). Wyjmujemy zaślepkę obiegu spalin przed dolnym zawirowywaczem (rys.2 poz. 7) i za pomocą pogrzebacza wysuwamy zawirowywacze umieszczone w kanałach poziomych kotła. Po wykonaniu czyszczenia i umieszczeniu zawirowywaczy oraz zaślepki w kotle należy zamknąć drzwiczki wyczystne. Rysunek przedstawiający ta czynność jest poniżej (Rys.17). Aby dokładnie wyczyścić wymiennik kotła możemy zdemontować kratkę żeliwną oraz ruszt żeliwny. Demontaż kratki żeliwnej (rys.1 poz.24) jest bardzo prosty ponieważ polega na podniesieniu do góry kratki i przekręceniu aby wypust dolny wyskoczył z ucha kratki. Wyciągnięcie rusztu żeliwnego (rys.1 poz.23) polega na podniesieniu go do góry i wyciągnięciu przez drzwiczki zasypowe (rys.1 poz.5).



Temperatura pracy poszczególnych części kotła może osiągać nawet 400°C do czyszczenia kotła używać rękawic, nakrycia głowy i okularów ochronnych.



Kocioł Master oraz Master Plus o mocy 15 kW posiada wyczystkę boczną



Rys. 17 Wyjmowanie zawirowywaczy z kotła.

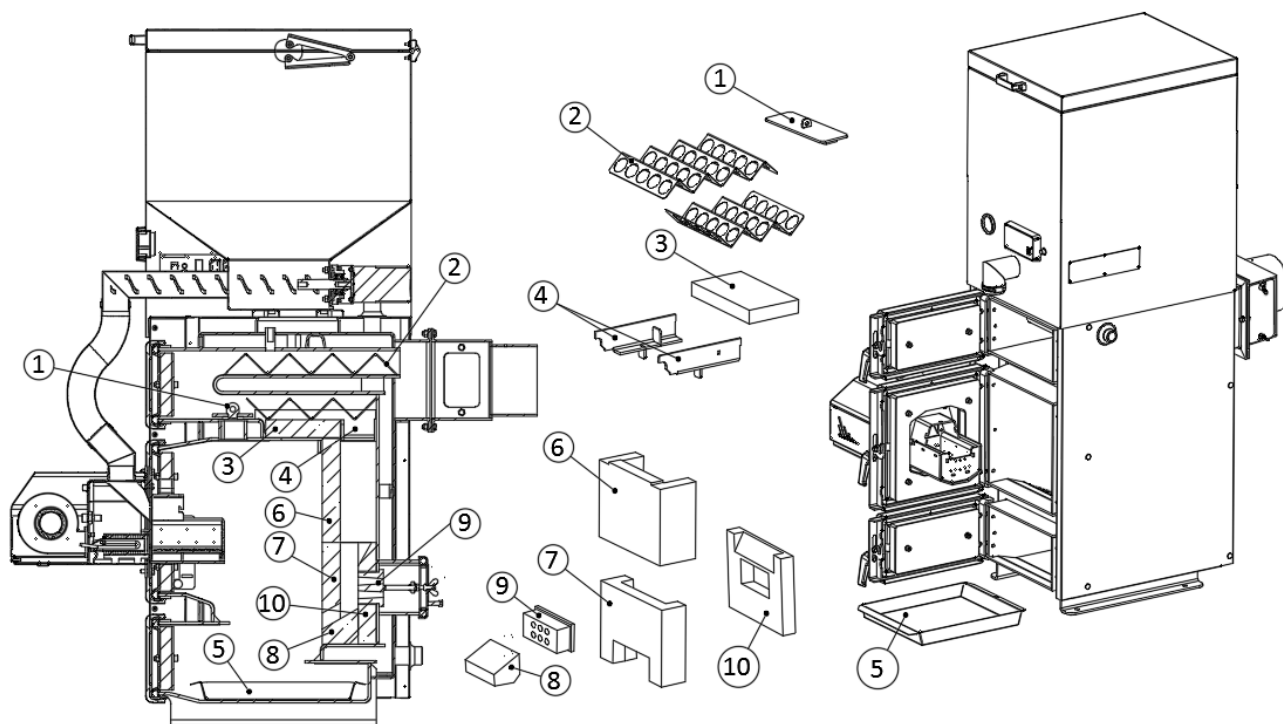
Czyszczeniu podlega także kanał szamotowy na tylnej ścianie kotła. Na wyposażeniu kotła mamy skrobaki (rys.14 poz. 2,3) którymi możemy wyczyścić ten kanał częściowo od góry po wyjęciu zaślepki (rys. 18 poz. 1) i zawirowywacza dolnego (rys. 18 poz. 2) oraz od dołu komory paleniska po wyjęciu ceramiki (rys 18 poz.8.) Możemy zdemontować wszystkie płyty szamotowe i je wyczyścić oraz ściany komory paleniska. Kolejność demontażu przedstawia rys.18, demontaż zaczynamy do wyciągnięcia zaślepki obiegu spalin i zawirowywaczy, następnie wyjmujemy górną płytę szamotową (rys.18 poz. 3). Górna płytę szamotową wystarczy podnieść i wysunąć z kanału kotła przez górne drzwiczki wyczystne. Następnie demontujemy stalowe podparcie górnej płyty szamotowej po lewej i prawej ścianie kotła (rys.18 poz.4) poprzez podniesienie do góry i przekręceniu o kąt 90° i wysunięciu z kanału przez górne drzwiczki wyczystne. Demontujemy kanał szamotowy (rys.18 poz.6,7) który składa się z górnej i dolnej części. Możemy go wyjąć przez środkowe lub dolne drzwiczki po zdemontowaniu rusztu żeliwnego (występuje w kotle Master). Dyszę szamotowa powietrza wtórnego (rys.18 poz.9) demontujemy przez wyczystkę regulacji powietrza wtórnego na tylnej ścianie kotła (rys.1 poz. 10).

Takie dokładne czyszczenie kotła należy przeprowadzać co 90 dni lub częściej w zależności od rodzaju paliwa i stopnia zanieczyszczenia.

Po zamontowaniu płyt szamotowych w kotle uszczelniamy komorę paleniska silikonem wysokotemperaturowym i żaroodpornym sznurem uszczelniającym przez środkowe drzwiczki wyczystno – zasypowe (rys.2 poz.5).



Sadza, pył i nagromadzone zanieczyszczenia powstałe ze spalania w kotle powodują obniżenie efektywności i sprawności procesu spalania. Zanieczyszczony kocioł więcej spala paliwa aby uzyskać zadaną temperaturę.



Rys. 18 Kolejność wyjmowania płyt szamotowych z kotła o mocy 10 kW.

1 – zaślepka obiegu spalin; 2 – zawirowywacze; 3 – płyta szamotowa górna; 4 – podparcie płyty szamotowej górnej L/P; 5 – szuflada na popiół; 6 – kanał szamotowy górny; 7 – kanał szamotowy dolny; 8 – płyta szamotowa; 9 – dysza szamotowa powietrza wtórnego; 10 – płyta szamotowa;



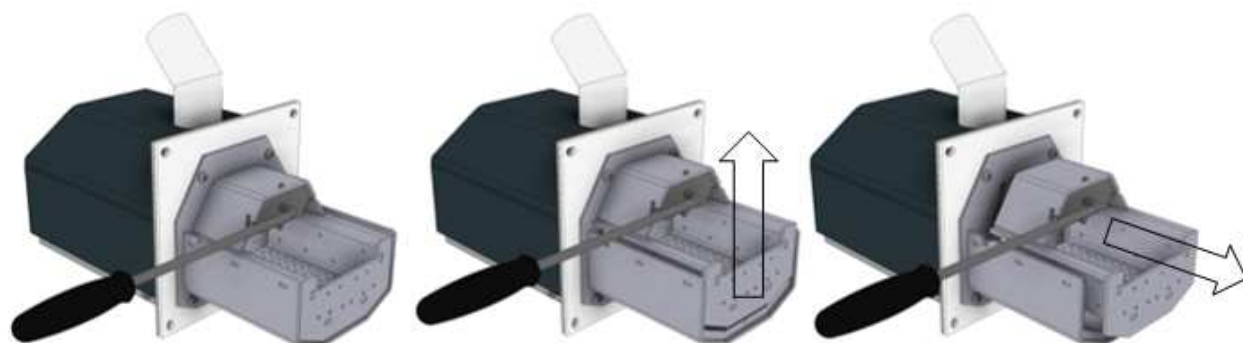
Po zamontowaniu płyt szamotowych w kotle uszczelniamy komorę paleniska silikonem wysokotemperaturowym i żaroodpornym sznurem uszczelniającym.

Elementem wymagającym częstszego dozoru jest sam palnik w kotle Master Plus. W zależności od czystości spalanego w nim pelletu, palenisko wymaga opróżniania z żużlu powstałego wskutek zawartości piasku w peliecie, raz dziennie. W przypadku stosowania czystego pelletu, czynność tę możemy wykonywać rzadziej.



Przed czyszczeniem palnika należy go wyłączyć i pozostawić do ostygnięcia. Nie wolno czyścić gorącego palnika – grozi to dotkliwym poparzeniem.

Czyszczenie jest proste. Polega na wyjęciu za pomocą dołączonego, specjalnego uchwyty szuflady paleniskowej palnika poprzez uniesienie do góry i wysunięcie ku przodowi, wytrząśnięciu zanieczyszczeń, a w razie konieczności (przyklejenia osadu do szuflady palnika) oczyszczenie jej szczotką drucianą i umieszczeniu jej z powrotem na miejscu. Nie należy zapominać o opróżnianiu popielnika.



Rys. 19 Wyjmowanie szuflady palnika z kotła Master Plus

11.5. WARUNKI BEZPIECZNEJ EKSPLOATACJI

11.5.1. ZASADY BEZPIECZNEGO UŻYTKOWANIA

W CELU ZACHOWANIA BEZPIECZNYCH WARUNKÓW OBSŁUGI KOTŁA NALEŻY PRZESTRZEGAĆ NASTĘPUJĄCYCH ZASAD:

- kocioł mogą obsługiwać tylko dorośli, przed obsługą kotła należy zapoznać się z instrukcją obsługi,
- należy pilnować aby w pobliżu kotła nie znajdowały się dzieci,
- nie wolno pod żadnym pozorem wkładać do zbiornika ręki – grozi kalectwem
- utrzymywać w należyтым stanie technicznym kocioł i związaną z nim instalację a w szczególności dbać o szczelność instalacji c.o. oraz szczelność zamknięć drzwiczek i zbiornika
- utrzymywać porządek w kotłowni i nie składować żadnych przedmiotów nie związanych z obsługą kotła,
- w okresie zimowym nie należy stosować przerw w ogrzewaniu, by nie dopuścić do zamarznięcia wody w instalacji lub jej części
- niedopuszczalne jest rozpalanie kotła przy użyciu takich środków jak benzyna, nafta, rozpuszczalnik, gdyż może to spowodować wybuch lub poparzenie użytkownika,
- w przypadku awarii instalacji i stwierdzenia braku wody w kotle nie należy jej uzupełniać kiedy kocioł jest silnie rozgrzany, gdyż może to spowodować awarię kotła,
- wszystkie usterki kotła niezwłocznie usuwać,
- stosować paliwa zalecane przez Producenta,

- nie ingerować samemu w elementy elektroniki,
- zaleca się wykonywanie prac obsługowych kotła w rękawicach ochronnych,
- czyszczenie kotła z sadzy i popiołu należy wykonywać podczas postoju kotła,
- podczas czyszczenia kotła należy dobrze przewietrzyć kotłownię.

11.5.2. DBANIE O STAN TECHNICZNY KOTŁA

W celu utrzymania kotła w należyłym stanie technicznym należy:

Zgodnie ze wskazówkami Producenta dokonywać systematycznego:

- czyszczenia kotła oraz czyszczenia wentylatora.
- każdego roku po zakończonym sezonie grzewczym dokonać przeglądu kotła, usunąć dokładnie popiół, żużel i inne.
- dokonać dokładnego czyszczenia kotła z sadzy, zwałów smoły i innych.
- dokonać czyszczenia przewodu kominowego.

12. DOSTAWA I MAGAZYNOWANIE

Kotły do handlu dostarczane są w stanie zmontowanym (wymienik ze zbiornikiem kocioł Master Plus) wraz z dokumentacją technicznoruchową oraz instrukcją obsługi sterowania i wentylatora oraz kartami gwarancyjnymi. Karta Gwarancyjna jest podstawą gwarancji. Przy zakupie kotła należy upomnieć się u sprzedawcy o karty gwarancyjne i instrukcje obsługi:

- kotła c.o.
- sterowania
- wentylatora

Kotły należy transportować w pozycji pionowej.

P.W.T.K. Termo-Tech Sp. z o.o. nie wydaje duplikatów karty gwarancyjnej dla kotłów.

Kotły mogą być magazynowane w pomieszczeniach nie ogrzewanych, koniecznie zadaszonych i wentylowanych. Zabrania się składowania kotłów c.o. na wolnym powietrzu. W czasie transportu pionowego niedopuszczalne jest zaczepianie linek za wystające elementy kotła np. sterownika, drzwiczek, rączek, śrub gdyż grozi to wypadkiem lub uszkodzeniem kotła.

13. LIKWIDACJA KOTŁA PO UPŁYWIE JEGO ŻYWOTNOŚCI

Likwidację kotła jak i poszczególnych części kotła, do których produkcji używane są metale, należy przeprowadzić za pośrednictwem uprawnionych firm zapewniających skup materiałów wtórnych lub innych firm specjalizujących się w neutralizacji takich urządzeń z bezwzględny zachowaniem zasad ochrony środowiska.

14. PRZED WEZWANIEM SERWISU

UWAGA!

W kotłach Master Plus jedną z podstawowych przyczyn problemów występujących w czasie eksploatacji palnika jest zła jakość paliwa. Upewnij się więc każdorazowo, że pellet jaki kupujesz jest dobrej jakości. Polecamy zakup małej porcji pelletu i przeprowadzenie prób, jeśli nie masz innej możliwości uzyskania zapewnienia co do jakości.

Nie zapominaj że spalanie pelletu polega na zgazowywaniu drewna. Nie otwieraj drzwiczek kotła w fazie rozpalania palnika pod żadnym pozorem!

„Sterownik nie działa, nie włącza się”

Sprawdź podłączenie, sprawdź bezpiecznik.

„Palnik nie rozpala się”

Wyczyść palnik – zanieczyszczenia mogą utrudniać rozpalenie pelletu.

Sprawdź czy pellet którego używasz nie jest wilgotny.

Sprawdź ilość pelletu jaka dostarczana jest podczas zasypu.

Sprawdź czy obroty wentylatora są odpowiednio dobrane.

Powodem takiego stanu rzeczy mogą być:

- zanieczyszczenie palnika
- mokry pellet
- za duża dawka pelletu
- zbyt wysokie obroty wentylatora podczas rozpalania

„Palnik gaśnie po pewnym czasie, na szufladzie widać niespalony pellet”

Wyczyść palnik – pomimo faktu że palnik samoczynnie się rozpala i gasi, zła jakość paliwa może zakłócić ten cykl. Sytuacja ta może doprowadzić do utraty kontroli sterownika nad palnikiem, w konsekwencji czego palnik ulega wygaszeniu.

Sprawdź jakość pelletu - pellet złej jakości może powodować różne problemy.

Sprawdź czasy podawania oraz przerwy – palnik może ulegać zasypaniu.

Sprawdź czy obroty wentylatora są odpowiednio dobrane.

Sprawdź czy pierwszy zasyp palnika nie jest za duży – zbyt duża ilość pelletu podczas zasypu może wpływać na pracę palnika.

Powodem takiego stanu rzeczy mogą być:

- zanieczyszczenie palnika
- mokry pellet
- pellet złej jakości
- źle dobrane parametry spalania pelletu

*„Palnik gaśnie po pewnym czasie, na szufladzie pozostaje popiół, sterownik wyświetla błąd **temperatura nie rośnie**”*

Sprawdź czy w domu nie ma otwartych okien – zwiększony odbiór temperatury może spowodować takie objawy. Sprawdź czy nie ma dodatkowych elementów przekazujących ciepło z układu na zewnątrz.

Powodem takiego stanu rzeczy mogą być:

- zwiększone obciążenie kotła spowodowane zwiększonym odbiorem ciepła
- niewłaściwy dobór kotła do budynku
- złe ustawienia palnika
- niedostateczny ciąg kominowy - należy sprawdzić i usunąć ewentualne nieszczelności komina, czopucha, drzwiczek kotła lub otworów wyczystnych, oczyścić komin,
- zła jakość paliwa - w systemie automatycznym należy bezwzględnie używać paliwa zgodnie z zaleceniami Producenta kotła c.o.
- zanieczyszczenie kanałów konwekcyjnych - należy oczyścić kanały kotła z sadzy i popiołu ,

„Z kotła wydostaje się woda”

W trakcie pierwszego rozpalania kotła może nastąpić tzw. „pocenie” się kotła, po uzyskaniu wyższej temperatury palenia w/w zjawisko ustępuje. W przypadku stwierdzenia „przecieku” kotła, jeżeli woda zbiera się w dolnej części, należy sprawdzić przede wszystkim szczelność połączeń króćców kotła z instalacją gdy jest ono prawidłowe należy pisemnie powiadomić producenta.

„Podajnik ślimakowy nie podaje paliwa do palnika”

- zablokowany podajnik - wymontować ślimak z podajnika usunąć niepożądany przedmiot oraz pellet i po zmontowaniu uruchomić kocioł, **zwracając uwagę na czystość paliwa,**
- zerwane zabezpieczenie wpustowe podajnika - wymienić zabezpieczenie na nowe oraz postępować jak przy zablokowanym podajniku,
- brak pelletu.

„Z kotła wydostają się spaliny”

- sprawdzić czystość kanałów konwekcyjnych oraz przewodu kominowego, sprawdzić ciąg kominowy. Dymienie się ze zbiornika oznacza zbyt małą ilość paliwa w zbiorniku lub zbyt dużą moc wentylatora,
- sprawdzić stan uszczelek drzwiczek.

15. GWARANCJA

1. Udzielającym gwarancji jest spółka: „Termo-Tech” Przedsiębiorstwo Wdrożeń Techniki Kotlewej spółka z ograniczoną odpowiedzialnością z siedzibą w Stąporkowie, adres: ul. Odlewnicza 1, 26-220 Stąporków, której dokumentacja jest przechowywana w Sądzie Rejonowym w Kielcach, X Wydział Gospodarczy Krajowego Rejestru Sądowego, KRS: 0000146593, NIP: 6581744980, REGON: 292736499, o kapitale zakładowym 129.000,00 zł.
2. Gwarancja zostaje udzielona na zasadach i warunkach określonych w niniejszym dokumencie.
3. Wraz z warunkami gwarancji Kupującemu zostaje wydana instrukcja obsługi: DTR kotła, sterownika, motoreduktora, wentylatora, w których określone są warunki eksploatacji poszczególnych elementów kotła oraz sposób jego montażu i podłączenia do instalacji centralnego ogrzewania, a także parametry dotyczące komina, paliwa i wody kotlewej.
4. Producent gwarantuje sprawne działanie kotła, jeżeli ściśle będą przestrzegane warunki określone w instrukcji obsługi, w szczególności w zakresie parametrów dotyczących paliwa, komina, wody kotlewej, podłączenia do instalacji centralnego ogrzewania.
5. Gwarancja jest udzielana na kocioł eksploatowany zgodnie z instrukcją obsługi. Terminy obowiązywania gwarancji wynoszą:
 - **w układzie otwartym bez zamontowanego zaworu 3 lub 4 drożnego z automatyczną blokadą temp. powrotu 55°C:**
 - 2 lata od daty produkcji przedmiotu umowy na szczelność połączeń spawanych korpusu wodnego kotła,
 - 2 lata od daty wydania przedmiotu umowy Kupującemu na trwałość pozostałych elementów i sprawne działanie kotła,
 - 1 rok od daty wydania przedmiotu umowy Kupującemu na elementy palnika,
 - 6 miesięcy od daty wydania przedmiotu umowy Kupującemu na elementy żeliwne kotła oraz zapalarkę pelletową;
 - **w układzie otwartym z zamontowanym zaworem 3 lub 4 drożnym, z automatyczną blokadą temp. powrotu 55°C:**
 - 5 lata od daty produkcji przedmiotu umowy na szczelność połączeń spawanych korpusu wodnego kotła,
 - 2 lata od daty wydania przedmiotu umowy Kupującemu na trwałość pozostałych elementów i sprawne działanie kotła,
 - 1 rok od daty wydania przedmiotu umowy Kupującemu na elementy palnika,
 - 6 miesięcy od daty wydania przedmiotu umowy Kupującemu na elementy żeliwne kotła oraz zapalarkę pelletową;
 - **w układzie zamkniętym bez zamontowanego zaworu 3 lub 4 drożnego, z automatyczną blokadą temp. powrotu 55°C, z zamontowanym zaworem schładzającym połączonym do sieci wodociągowej poprzez zawór termostatyczny, z zamontowanym zaworem bezpieczeństwa do 2,5 bar oraz z zamontowanym naczyniem przeponowym:**
 - 2 lata od daty produkcji przedmiotu umowy na szczelność połączeń spawanych korpusu wodnego kotła,
 - 2 lata od daty wydania przedmiotu umowy Kupującemu na trwałość pozostałych elementów i sprawne działanie kotła,
 - 1 rok od daty wydania przedmiotu umowy Kupującemu na elementy palnika,
 - 6 miesięcy od daty wydania przedmiotu umowy Kupującemu na elementy żeliwne kotła oraz zapalarkę pelletową;
 - **w układzie zamkniętym z zamontowanym zaworem 3 lub 4 drożnym, z automatyczną blokadą temp. powrotu 55°C, z zamontowanym zaworem schładzającym połączonym do sieci wodociągowej poprzez zawór termostatyczny, z zamontowanym zaworem bezpieczeństwa do 2,5 bar oraz z zamontowanym naczyniem przeponowym:**
 - 5 lata od daty produkcji przedmiotu umowy na szczelność połączeń spawanych korpusu wodnego kotła,

- 2 lata od daty wydania przedmiotu umowy Kupującemu na trwałość pozostałych elementów i sprawne działanie kotła,
 - 1 rok od daty wydania przedmiotu umowy Kupującemu na elementy palnika,
 - 6 miesięcy od daty wydania przedmiotu umowy Kupującemu na elementy żeliwne kotła oraz zapalarkę pelletową;
6. Gwarancja udzielana jest na terenie Rzeczypospolitej Polskiej
 7. W czasie trwania gwarancji Producent zapewnia: w okresie 14 dni od daty zgłoszenia reklamacji rozpatrzyć reklamację oraz udzielić pisemnej odpowiedzi zgłaszającemu. Producent usunie usterkę w terminie uzgodnionym ze zgłaszającym jednak nie później niż w ciągu 30 dni roboczych. Gdy usterka dotyczy elementów konstrukcyjnych kotła producent usunie usterkę nie później niż w ciągu 60 dni roboczych.
 8. Zgłoszenie usunięcia wady fizycznej w ramach naprawy gwarancyjnej (zgłoszenie reklamacyjne) powinno być dokonane natychmiast po stwierdzeniu wystąpienia wady fizycznej, jednak nie później niż 14 dni od stwierdzenia wady.
 9. Reklamacje należy zgłaszać w następujący sposób:
 - reklamacje związane ze sterowaniem, wentylatorem i motoreduktorem należy zgłaszać do Producenta kotła c. o. wraz kartami gwarancyjnymi lub bezpośrednio do Producenta tych urządzeń,
 - reklamacja pozostałych elementów kotła – poprzez wypełnienie załączonego w DTR kotła Zgłoszenia Reklamacyjnego.

Zgłoszenie reklamacyjne należy przesłać na adres Producenta, elektroniczne: e-mail: **serwis@kotlyco.pl** lub listownie na adres: **Termo – Tech, ul. Odlewnicza 1, 26-220 Stąporków.**

REKLAMACJA ZGŁOSZONA TELEFONICZNIE NIE ZOSTANIE PRZYJĘTA ORAZ ZAREJESTROWANA, A W KONSEKWENCJI ROZPATRZONA.

Warunkiem przyjęcia Zgłoszenia Reklamacyjnego jest jego prawidłowe i kompletne wypełnienie oraz dołączenie zdjęć lub skanu dokumentów w zależności od rodzaju usterki wg następujących wytycznych:

- dowód zakupu (faktura, paragon),
- karta gwarancyjna (DTR),
- karta gwarancyjna zakładu dokonującego instalacji kotła (DTR),
- warunki gwarancji (DTR),
- zdjęcia uszkodzonej części, awarii,
- zdjęcia ogólne instalacji c.o.,
- zdjęcia zamontowanego zaworu 3 lub 4 drogowego (jeśli jest),
- zdjęcia naczynia wyrównawczego.

W przypadku reklamowania wycieku wody z kotła zabrania się sprawdzania szczelności kotła przy pomocy sprężonego powietrza.

10. Zwłoka w usunięciu wady fizycznej nie zachodzi, jeżeli Producent lub jego przedstawiciel będzie gotowy do usunięcia wady w ustalonym z Kupującym terminie, lecz nie będzie mógł wykonać naprawy z przyczyn nieleżących po stronie Producenta.
11. W sytuacji, gdy Kupujący uniemożliwi dokonania naprawy gwarancyjnej, mimo gotowości Producenta do jej wykonania, to uważa się, że Kupujący zrezygnował z roszczenia zawartego w Zgłoszeniu Reklamacyjnym.
12. Producent nie ponosi odpowiedzialności za nieprawidłowy dobór mocy kotła do wielkości ogrzewanej powierzchni, instalacji grzewczej, termoizolacji budynku.
13. Producent odmówi zrealizowania reklamacji w przypadku:
 - zamontowania kotła niezgodnie z PN-91/B-02413 (dla instalacji w układzie otwartym), PN-EN-12828 i PN-EN-303-05 (dla instalacji w układzie zamkniętym),
 - braku możliwości identyfikacji produktu tzn. zgodności produktu z dokumentem opisującym kocioł,
 - uszkodzeń dotyczących elementów zużywających się, w szczególności: śrub, nakrętek, elementów uszczelniających, ceramicznych, rączek,

- zainstalowania kotła w instalacji ciśnieniowej bez zainstalowanych elementów zabezpieczających przegrzanie instalacji: tj. zaworu schładzającego, zaworu bezpieczeństwa do 2,5 bar, naczynia przeponowego zbiorczego,
 - braku pisemnego potwierdzenia zakładu montującego i instalującego kocioł, iż montaż i instalacja kotła zostały dokonane przez podmiot zajmujący się profesjonalnym montażem i instalacją elementów centralnego ogrzewania,
 - uruchomienia kotła bez dostatecznej ilości wody,
 - zbyt małego przekroju komina i ciągu kominowego,
 - przekroczenia max. dopuszczalnej temperatury wody w kotle,
 - zamarznięcia wody w instalacji,
 - szkód, jakie może spowodować zanik napięcia elektrycznego,
 - dokonywania napraw i przeróbek w okresie gwarancji przez osoby nieuprawnione,
 - szkód, jakie mogą wynikać z powodu błędów w instalacji elektrycznej,
 - uszkodzeń z powodu niewłaściwego transportu, w tym transportu do kotłowni,
 - wszelkich uszkodzeń mechanicznych powstałych w wyniku niewłaściwej obsługi, niewłaściwego przechowywania, nieumiejętnej konserwacji niezgodnej z zaleceniami DTR oraz innych przyczyn spowodowane czynnikami zewnętrznymi niewynikających z winy Producenta,
 - złych ustawień parametrów pracy kotła,
 - wad powstałych w czasie palenia z powodu złej jakości paliwa,
 - zgłoszone wady są nieistotne i nie mają wpływu na wartość użytkową kotła.
14. Producent dopuszcza wymianę kotła na nowy w przypadku stwierdzenia przez zakład, że nie można dokonać naprawy (tylko w okresie gwarancji).
 15. Producent może obciążyć kosztami związanymi z nieuzasadnioną reklamacją w sytuacjach o których mowa w pkt 13 niniejszych Warunków Gwarancji.
 16. Karta Gwarancyjna jest niezbędnym dokumentem uprawniającym klienta do bezpłatnej obsługi serwisowej w okresie gwarancji.
 17. Warunkiem uznania reklamacji jest prawidłowe wypełnienie Karty Gwarancyjnej oraz okazanie dowodu zakupu
 18. Karta Gwarancyjna jest ważna po dokonaniu wpisu przez instalatora dokonującego podłączenia i uruchomienia oraz po dokładnym wypełnieniu i opieczętowaniu przez jednostkę handlową.
 19. W razie utraty lub zgubienia Karty Gwarancyjnej duplikatu nie wydaje się.
 20. Gwarancja nie wyłącza, nie ogranicza ani nie zawiesza uprawnień Kupującego wynikających z przepisów o rękojmi za wady rzeczy sprzedanej.
 21. W sprawach nieuregulowanych niniejszą Kartą Gwarancyjną obowiązują przepisy prawa polskiego, w szczególności Kodeksu Cywilnego.

Tel. serwisu 41/ 374 15 22
serwis@kotlyco.pl

KARTA GWARANCYJNA

na kocioł centralnego ogrzewania typ **MASTER PLUS, MASTER**

Nr fabryczny

Moc kW

.....
Data produkcji kotła

.....
Pieczętka i podpis producenta M-c – rok

.....
Data sprzedaży (*wypełnia sprzedawca*)

.....
Pieczętka i podpis sprzedawcy

Warunkiem uznania reklamacji jest montaż kotła przez uprawnionego instalatora wykonany po uprzednio przeprowadzonej ekspertyzie i pozytywnej ocenie przewodu kominowego.

KARTA GWARANCYJNA ZAKŁADU DOKONUJĄCEGO INSTALACJI KOTŁA

na kocioł centralnego ogrzewania typ **MASTER PLUS, MASTER**

o mocy kW

Niniejszym udzielam(y) gwarancji na okres m-cy

od daty montażu - na zgodne z DTR, prawidłowe i szczelne podłączenie kotła do instalacji i komina.

.....

data montażu

.....

pieczętka i podpis

ZGŁOSZENIE REKLAMACYJNE

Prosimy o czytelne wypełnienie wszystkich pól formularza.

Szczegółowe warunki gwarancji znajdują się w instrukcji obsługi danego produktu.

Imię i nazwisko / Nazwa firmy:

.....

Adres korespondencyjny:

.....

Telefon kontaktowy

Data zakupu

.....

.....

Adres e-mail

Nr. Fabryczny produktu

.....

.....

Dokładna nazwa reklamowanego produktu:

8. Opis usterki / problemu:

.....
.....
.....
.....
.....
.....
.....
.....
.....
.....

10. Załączone dokumenty (np. dowód zakupu, zdjęcia usterki):

- dowód zakupu (faktura, paragon),
- karta gwarancyjna (DTR),
- karta gwarancyjna zakładu dokonującego instalacji kotła (DTR),
- warunki gwarancji (DTR),
- zdjęcia uszkodzonej części, awarii,
- zdjęcia ogólne instalacji c.o.,
- zdjęcia zamontowanego zaworu 3 lub 4 drogowego (jeśli jest),
- zdjęcia naczynia wyrównawczego,
- inne

Wyrażam zgodę na przetwarzanie moich danych osobowych w celu rozpatrzenia zgłoszenia reklamacyjnego zgodnie z obowiązującymi przepisami RODO.

Miejscowość i data:

Dopełniając obowiązku informacyjnego zgodnie z art. 13 ogólnego rozporządzenia o ochronie danych osobowych z dnia 27 kwietnia 2016 r. (Dz. Urz. UE L 119 z 04.05.2016) informujemy, że:

- 1) administratorem danych osobowych TERMO-TECH Przedsiębiorstwo Wdrożeń Techniki Kotłowej Sp. z o.o., ul. Odlewnicza 1, 26-220 Stąporków,
- 2) dane osobowe przetwarzane będą w celu realizacji usługi,
- 3) Podstawą prawną przetwarzania podanych przez Panią/Pana danych osobowych są przepisy art. 6 ust. 1 lit. b i f ROZPORZĄDZENIA PARLAMENTU EUROPEJSKIEGO I RADY (UE) 2016/679 z dnia 27 kwietnia 2016 r. w sprawie ochrony osób fizycznych w związku z przetwarzaniem danych osobowych i w sprawie swobodnego przepływu takich danych oraz uchylenia dyrektywy 95/46/WE, a w pozostałym zakresie - udzielona przez Państwa zgoda,
- 4) odbiorcami Pani/Pana danych osobowych będą wyłącznie podmioty uprawnione do uzyskania danych osobowych na podstawie przepisów prawa oraz podmioty uczestniczące w realizacji usług, w tym firmy kurierskie, przedsiębiorstwa pocztowe, partnerzy handlowi administratora,
- 5) podane dane osobowe będą przechowywane przez okres niezbędny do wykonania zadań administratora oraz realizacji obowiązku archiwizacyjnego, które wynikają z przepisów prawa w tym przepisów o rachunkowości. W przypadku roszczeń Pani/ Pana dane osobowe będą przetwarzane do momentu ich przedawnienia, wynikającego z Kodeksu cywilnego. Po upływie ww. terminów Pani/ Pana dane będą usuwane lub poddawane anonimizacji,
- 6) Klient posiada prawo do dostępu do danych osobowych, ich sprostowania, usunięcia lub ograniczenia przetwarzania lub odwołania uprzednio udzielonej zgody oraz prawo do przenoszenia danych,
- 7) Klient ma prawo wniesienia skargi do organu nadzorczego,
- 8) podanie danych osobowych jest dobrowolne, jednakże niepodanie danych będzie skutkowało niemożliwością uczestnictwa w realizacji usługi,
- 9) dane osobowe nie będą przetwarzane w sposób zautomatyzowany w formie profilowania.

Oświadczam, że zapoznałem się z warunkami gwarancji na podstawie, których zgłaszam reklamację oraz wyrażam zgodę na przetwarzanie moich danych osobowych dla potrzeb procesu reklamacji zgodnie z art.6 ust.1 lit. a ogólnego rozporządzenia o ochronie danych osobowych z dnia 27 kwietnia 2016 r. (Dz. Urz. UE L 119 z 04.05.2016)

.....
Czytelny podpis zgłaszającego reklamację

ADRES PRODUCENTA:

TERMO-TECH Przedsiębiorstwo Wdrożeń Techniki Kotłowej Sp. z o.o.,
ul. Odlewnicza 1, 26-220 Stąporków,
tel. +48 41 374-15-22, fax +48 41 374-21-94
e-mail: serwis@kotlyco.pl



PRODUCENT

MANUFACTURER

TERMO-TECH P.W.T.K. SP. z o.o.

Ul. Odlewnicza 1, 26-220 Stąporków

Stąporków, 05.01.2026r.

DEKLARACJA ZGODNOŚCI

DECLARATION OF CONFORMITY

PRODUKT: Kocioł centralnego ogrzewania **MASTER 10,15,20,26 kW**

PRODUCT: Boiler for central heating **MASTER 10,15,20,26 kW**

Niniejszym deklarujemy, że wyrób spełnia wymagania dotyczące bezpieczeństwa pracy i użytkowania oraz ochrony życia, zdrowia i środowiska i jest zgodny z następującymi dokumentami normatywnymi:

Present e declare that the article realizes requirements concerning work safeties and uses and protections of the life, health and environments and is conforming with following normative documents:

ECODESIGN 2009/125/WE

Rozporządzenie Komisji UE 2015/1189

PN-EN 303-5 +A1:2023-05

PN-EN 60335-1:2012

EMC 2014/30/UE

LVD 2014/35/UE

MAD 2006/42/WE

Marcin Idkowiak
Wiceprezes Zarządu

KARTA PRODUKTU ZGODNIE Z ROZPORZĄDZENIEM UE 2015/1189 UZUPEŁNIAJĄCYM DYREKTYWĘ PARLAMENTU EUROPEJSKIEGO I RADY 2009/125/WE							
Nazwa i adres dostawcy urządzenia		TERMO-TECH Przedsiębiorstwo Wdrożeń Techniki Kotłowej Sp. z o.o. 26-220 Stąporków, ul. Odlewnicza 1					
Identyfikator modelu			j.m.	MASTER PLUS			
Znamionowa moc cieplna			KW	10			
Sposób podawania paliwa				Automatyczne podawanie paliwa.			
Zaleca się eksploatację kotła z zasobnikiem ciepłej wody użytkowej o pojemności minimalnej:			l	400			
Kocioł kondensacyjny				nie			
Kocioł kogeneracyjny na paliwo stałe				nie			
Kocioł wielofunkcyjny				nie			
Paliwo:	Paliwo zalecane	Inne odpowiednie paliwo:	η_s [%]	Emisje dotyczące sezonowego ogrzewania pomieszczeń			
				PM	OGC	CO	NOx
Polana, wilgotność ≤25%	nie	nie	-	-	-	-	-
Zrębki, wilgotność 15-35%	nie	nie	-	-	-	-	-
Zrębki, wilgotność >35%	nie	nie	-	-	-	-	-
Drewno prasowane w postaci peletów lub brykietów	tak	nie	78	18	15	397	116
Trociny, wilgotność ≤50%	nie	nie	-	-	-	-	-
Inna biomasa drzewna	nie	nie	-	-	-	-	-
Biomasa nie drzewna	nie	nie	-	-	-	-	-
Węgiel kamienny	nie	nie	-	-	-	-	-
Węgiel brunatny (w tym brykiety)	nie	nie	-	-	-	-	-
Koks	nie	nie	-	-	-	-	-
Antracyt	nie	nie	-	-	-	-	-
Brykiety z mieszanego paliwa kopalnianego	nie	nie	-	-	-	-	-
Inne paliwo kopalniane	nie	nie	-	-	-	-	-
Brykiety z mieszanki (30-70%) biomasy i paliwa kopalnianego	nie	nie	-	-	-	-	-
Właściwości w przypadku eksploatacji przy użyciu wyłącznie paliwa zalecanego							
Wartość sprawności użytkowej przy znamionowej mocy cieplnej 100%				η_m	%	82,7	
Wartość sprawności użytkowej przy znamionowej mocy cieplnej 30%				η_p	%	82,9	
Dla kotłów kogeneracyjnych na paliwa stałe sprawność elektryczna Przy znamionowej mocy cieplnej				$\eta_{el,n}$	%	N.A.	
Wytworzone ciepło użytkowe przy znamionowej mocy cieplnej 100%				P_n	kW	9,3	
Wytworzone ciepło użytkowe przy znamionowej mocy cieplnej 30%				P_p	kW	2,9	
Zużycie energii na potrzeby własne							
Energia elektryczna max przy znamionowej mocy cieplnej 100%				$P_{el,max}$	kW	0,03	
Energia elektryczna max przy znamionowej mocy cieplnej 30%				$P_{el,min}$	kW	0,016	
Tryb czuwania				P_{SB}	kW	0,002	

KARTA PRODUKTU ZGODNIE Z ROZPORZĄDZENIEM UE 2015/1189 UZUPEŁNIAJĄCYM DYREKTYWĘ PARLAMENTU EUROPEJSKIEGO I RADY 2009/125/WE							
Nazwa i adres dostawcy urządzenia	TERMO-TECH Przedsiębiorstwo Wdrożeń Techniki Kotłowej Sp. z o.o. 26-220 Stąporków, ul. Odlewnicza 1						
Identyfikator modelu			j.m.	MASTER PLUS			
Znamionowa moc cieplna			KW	15			
Sposób podawania paliwa				Automatyczne podawanie paliwa.			
Zaleca się eksploatację kotła z zasobnikiem ciepłej wody użytkowej o pojemności minimalnej:			l	800			
Kocioł kondensacyjny				nie			
Kocioł kogeneracyjny na paliwo stałe				nie			
Kocioł wielofunkcyjny				nie			
Paliwo:	Paliwo zalecane	Inne odpowiednie paliwo:	η_s [%]	Emisje dotyczące sezonowego ogrzewania pomieszczeń			
				PM	OGC	CO	NOx
Polana, wilgotność ≤25%	nie	nie	-	-	-	-	-
Zrębki, wilgotność 15-35%	nie	nie	-	-	-	-	-
Zrębki, wilgotność >35%	nie	nie	-	-	-	-	-
Drewno prasowane w postaci peletów lub brykietów	tak	nie	78	20	17	464	182
Trociny, wilgotność ≤50%	nie	nie	-	-	-	-	-
Inna biomasa drzewna	nie	nie	-	-	-	-	-
Biomasa nie drzewna	nie	nie	-	-	-	-	-
Węgiel kamienny	nie	nie	-	-	-	-	-
Węgiel brunatny (w tym brykiety)	nie	nie	-	-	-	-	-
Koks	nie	nie	-	-	-	-	-
Antracyt	nie	nie	-	-	-	-	-
Brykiety z mieszanej paliwa kopalnianego	nie	nie	-	-	-	-	-
Inne paliwo kopalniane	nie	nie	-	-	-	-	-
Brykiety z mieszanki (30-70%) biomasy i paliwa kopalnianego	nie	nie	-	-	-	-	-
Właściwości w przypadku eksploatacji przy użyciu wyłącznie paliwa zalecanego							
Wartość sprawności użytkowej przy znamionowej mocy cieplnej 100%				η_n	%	82,8	
Wartość sprawności użytkowej przy znamionowej mocy cieplnej 30%				η_p	%	81,9	
Dla kotłów kogeneracyjnych na paliwa stałe sprawność elektryczna przy znamionowej mocy cieplnej				$\eta_{el,n}$	%	N.A.	
Wytworzone ciepło użytkowe przy znamionowej mocy cieplnej 100%				P_n	kW	14,7	
Wytworzone ciepło użytkowe przy znamionowej mocy cieplnej 30%				P_p	kW	4,3	
Zużycie energii na potrzeby własne							
Energia elektryczna max przy znamionowej mocy cieplnej 100%				el_{max}	kW	0,033	
Energia elektryczna max przy znamionowej mocy cieplnej 30%				el_{min}	kW	0,009	
Tryb czuwania				P_{sb}	kW	0,002	

KARTA PRODUKTU ZGODNIE Z ROZPORZĄDZENIEM UE 2015/1189 UZUPEŁNIAJĄCYM DYREKTYWĘ PARLAMENTU EUROPEJSKIEGO I RADY 2009/125/WE							
Nazwa i adres dostawcy urządzenia		TERMO-TECH Przedsiębiorstwo Wdrożeń Techniki Kotłowej Sp. z o.o. 26-220 Stąporków, ul. Odlewnicza 1					
Identyfikator modelu			j.m.	MASTER			
Znamionowa moc cieplna			KW	10			
Sposób podawania paliwa				Załadunek ręczny			
Zaleca się eksploatację kotła z zasobnikiem ciepłej wody użytkowej o pojemności minimalnej:			l	400			
Kocioł kondensacyjny				nie			
Kocioł kogeneracyjny na paliwo stałe				nie			
Kocioł wielofunkcyjny				nie			
Paliwo:	Paliwo zalecane	Inne odpowiednie paliwo:	η_s [%]	Emisje dotyczące sezonowego ogrzewania pomieszczeń			
				PM	OGC	CO	NOx
Polana, wilgotność ≤25%	tak	nie	78	20	17	667	197
Zrębki, wilgotność 15-35%	nie	nie	-	-	-	-	-
Zrębki, wilgotność >35%	nie	nie	-	-	-	-	-
Drewno prasowane w postaci peletów lub brykietów	nie	nie	-	-	-	-	-
Trociny, wilgotność ≤50%	nie	nie	-	-	-	-	-
Inna biomasa drzewna	nie	nie	-	-	-	-	-
Biomasa nie drzewna	nie	nie	-	-	-	-	-
Węgiel kamienny	nie	nie	-	-	-	-	-
Węgiel brunatny (w tym brykiety)	nie	nie	-	-	-	-	-
Koks	nie	nie	-	-	-	-	-
Antracyt	nie	nie	-	-	-	-	-
Brykiety z mieszanego paliwa kopalnianego	nie	nie	-	-	-	-	-
Inne paliwo kopalniane	nie	nie	-	-	-	-	-
Brykiety z mieszanki (30-70%) biomasy i paliwa kopalnianego	nie	nie	-	-	-	-	-
Właściwości w przypadku eksploatacji przy użyciu wyłącznie paliwa zalecanego							
Wartość sprawności użytkowej przy znamionowej mocy cieplnej 100%				η_m	%	80,6	
Wartość sprawności użytkowej przy znamionowej mocy cieplnej 30%				η_p	%	-	
Dla kotłów kogeneracyjnych na paliwa stałe sprawność elektryczna przy znamionowej mocy cieplnej				$\eta_{el,m}$	%	N.A.	
Wytworzone ciepło użytkowe przy znamionowej mocy cieplnej 100%				P_m	kW	10,8	
Wytworzone ciepło użytkowe przy znamionowej mocy cieplnej 30%				P_p	kW	-	
Zużycie energii na potrzeby własne							
Energia elektryczna max przy znamionowej mocy cieplnej 100%				el_{max}	kW	-	
Energia elektryczna max przy znamionowej mocy cieplnej 30%				el_{min}	kW	-	
Tryb czuwania				P_{sb}	kW	-	

KARTA PRODUKTU ZGODNIE Z ROZPORZĄDZENIEM UE 2015/1189 UZUPEŁNIAJĄCYM DYREKTYWĘ PARLAMENTU EUROPEJSKIEGO I RADY 2009/125/WE							
Nazwa i adres dostawcy urządzenia	TERMO-TECH Przedsiębiorstwo Wdrożeń Techniki Kotłowej Sp. z o.o. 26-220 Stąporków, ul. Odlewnicza 1						
Identyfikator modelu			j.m.	MASTER			
Znamionowa moc cieplna			KW	15			
Sposób podawania paliwa				Załadunek ręczny			
Zaleca się eksploatację kotła z zasobnikiem ciepłej wody użytkowej o pojemności minimalnej:			l	800			
Kocioł kondensacyjny				nie			
Kocioł kogeneracyjny na paliwo stałe				nie			
Kocioł wielofunkcyjny				nie			
Paliwo:	Paliwo zalecane	Inne odpowiednie paliwo:	η_s [%]	Emisje dotyczące sezonowego ogrzewania pomieszczeń			
				PM	OGC	CO	NOx
Polana, wilgotność ≤25%	tak	nie	78	19	21	667	199
Zrębki, wilgotność 15-35%	nie	nie	-	-	-	-	-
Zrębki, wilgotność >35%	nie	nie	-	-	-	-	-
Drewno prasowane w postaci peletów lub brykietów	nie	nie	-	-	-	-	-
Trociny, wilgotność ≤50%	nie	nie	-	-	-	-	-
Inna biomasa drzewna	nie	nie	-	-	-	-	-
Biomasa nie drzewna	nie	nie	-	-	-	-	-
Węgiel kamienny	nie	nie	-	-	-	-	-
Węgiel brunatny (w tym brykiety)	nie	nie	-	-	-	-	-
Koks	nie	nie	-	-	-	-	-
Antracyt	nie	nie	-	-	-	-	-
Brykiety z mieszanej paliwa kopalnianego	nie	nie	-	-	-	-	-
Inne paliwo kopalniane	nie	nie	-	-	-	-	-
Brykiety z mieszanki (30-70%) biomasy i paliwa kopalnianego	nie	nie	-	-	-	-	-
Właściwości w przypadku eksploatacji przy użyciu wyłącznie paliwa zalecanego							
Wartość sprawności użytkowej przy znamionowej mocy cieplnej 100%				η_m	%	81	
Wartość sprawności użytkowej przy znamionowej mocy cieplnej 30%				η_p	%	-	
Dla kotłów kogeneracyjnych na paliwa stałe sprawność elektryczna przy znamionowej mocy cieplnej				$\eta_{el,m}$	%	N.A.	
Wytworzone ciepło użytkowe przy znamionowej mocy cieplnej 100%				P_m	kW	15,4	
Wytworzone ciepło użytkowe przy znamionowej mocy cieplnej 30%				P_p	kW	-	
Zużycie energii na potrzeby własne							
Energia elektryczna max przy znamionowej mocy cieplnej 100%				el_{max}	kW	-	
Energia elektryczna max przy znamionowej mocy cieplnej 30%				el_{min}	kW	-	
Tryb czuwania				P_{SB}	kW	-	

KARTA PRODUKTU			
<i>nazwa dostawcy lub jego znak towarowy</i>	j.m.	TERMO-TECH Przedsiębiorstwo Wdrożeń Techniki Kotłowej Sp. z o.o. 26-220 Stąporków, ul. Odlewnicza 1	
<i>identyfikator modelu dostawcy</i>		MASTER	
<i>klasa efektywności energetycznej modelu</i>		A+	
<i>znamionowa moc cieplna</i>	<i>P</i>	kW	10
<i>współczynnik efektywności energetycznej</i>	<i>EEl</i>		113
<i>sezonowa efektywność energetyczna</i>	<i>ηs</i>	%	78
<i>szczególne środki ostrożności, jakie stosuje się podczas montażu, instalacji lub konserwacji kotła na paliwo stałe</i>		Dokładne zapoznanie się z DTR kotła. Montaż przez osobę z odpowiednimi uprawnieniami.	

KARTA PRODUKTU			
<i>nazwa dostawcy lub jego znak towarowy</i>	j.m.	TERMO-TECH Przedsiębiorstwo Wdrożeń Techniki Kotłowej Sp. z o.o. 26-220 Stąporków, ul. Odlewnicza 1	
<i>identyfikator modelu dostawcy</i>		MASTER	
<i>klasa efektywności energetycznej modelu</i>		A+	
<i>znamionowa moc cieplna</i>	<i>P</i>	kW	15
<i>współczynnik efektywności energetycznej</i>	<i>EEl</i>		114
<i>sezonowa efektywność energetyczna</i>	<i>ηs</i>	%	78
<i>szczególne środki ostrożności, jakie stosuje się podczas montażu, instalacji lub konserwacji kotła na paliwo stałe</i>		Dokładne zapoznanie się z DTR kotła. Montaż przez osobę z odpowiednimi uprawnieniami.	

KARTA PRODUKTU			
<i>nazwa dostawcy lub jego znak towarowy</i>	j.m.	TERMO-TECH Przedsiębiorstwo Wdrożeń Techniki Kotłowej Sp. z o.o. 26-220 Stąporków, ul. Odlewnicza 1	
<i>identyfikator modelu dostawcy</i>		MASTER PLUS	
<i>klasa efektywności energetycznej modelu</i>		A+	
<i>znamionowa moc cieplna</i>	<i>P</i>	kW	10
<i>współczynnik efektywności energetycznej</i>	<i>EEl</i>		116
<i>sezonowa efektywność energetyczna</i>	<i>ηs</i>	%	78
<i>szczególne środki ostrożności, jakie stosuje się podczas montażu, instalacji lub konserwacji kotła na paliwo stałe</i>		Dokładne zapoznanie się z DTR kotła. Montaż przez osobę z odpowiednimi uprawnieniami.	

KARTA PRODUKTU			
<i>nazwa dostawcy lub jego znak towarowy</i>	j.m.	TERMO-TECH Przedsiębiorstwo Wdrożeń Techniki Kotłowej Sp. z o.o. 26-220 Stąporków, ul. Odlewnicza 1	
<i>identyfikator modelu dostawcy</i>		MASTER PLUS	
<i>klasa efektywności energetycznej modelu</i>		A+	
<i>znamionowa moc cieplna</i>	<i>P</i>	kW	15
<i>współczynnik efektywności energetycznej</i>	<i>EEl</i>		115
<i>sezonowa efektywność energetyczna</i>	<i>ηs</i>	%	78
<i>szczególne środki ostrożności, jakie stosuje się podczas montażu, instalacji lub konserwacji kotła na paliwo stałe</i>		Dokładne zapoznanie się z DTR kotła. Montaż przez osobę z odpowiednimi uprawnieniami.	



Instytut Energetyki - Państwowy Instytut Badawczy
Jednostka Notyfikowana nr 1452
01-330 Warszawa, ul. Mory 8
e-mail: instytut.energetyki@ien.com.pl
www.ien.com.pl
NIP: 525-00-08-761

LABORATORIUM BADAŃ KOTŁÓW I URZĄDZEŃ GRZEWCZYCH
93-231 Łódź, ul. Dostawcza 1

ZAŚWIADCZENIE ED/1454/25

Kocioł wodny typu Master
(Titan, Vertus i Opal)

o nominalnej mocy cieplnej 10 kW
z ręcznym zasypem paliwa stałego, zgazowujący, opalany drewnem opalowym drzew liściastych, przystosowany wyłącznie do pracy z mocą nominalną i zasobnikiem ciepła produkowany przez:

„TERMO-TECH” Przedsiębiorstwo Wdrożeń Techniki Kotłowej Sp. z o.o.
ul. Odlewnicza 1, 26-220 Staporków

spełnia wymogi dotyczące ekoprojektu (ecodesign) określone Rozporządzeniem Komisji (UE) 2015/1189 z dnia 28 kwietnia 2015 r. w sprawie wykonania dyrektywy Parlamentu Europejskiego i Rady 2009/125/WE w odniesieniu do wymogów dotyczących ekoprojektu dla kotłów na paliwa stałe.

Parametr	Symbol	Wartość	Jednostka	Wymogi ekoprojektu
Sezonowa efektywność energetyczna ogrzewania pomieszczeń	η_p	78	%	≥ 75 dla kotłów o nominalnej mocy grzewczej ≤ 20 kW ≥ 77 dla kotłów o nominalnej mocy grzewczej > 20 kW

	Parametr		Parametr		Parametr		Emisje*				
	Wytwarzane ciepło użytkowe		Sprawność użytkowa		Zużycie energii elektrycznej na potrzeby własne			Emisje dotyczące sezonowego ogrzewania pomieszczeń dla paliwa zalecanego			
	przy zmianowej mocy cieplnej	przy 30% zmianowej mocy cieplnej	przy zmianowej mocy cieplnej	przy 30% zmianowej mocy cieplnej	przy zmianowej mocy cieplnej	przy 30% zmianowej mocy cieplnej	w trybie czuwania	cząpki stałe PM	organiczne związki gazowe OGC	diotek węgla CO	diotki azotu NO _x
Symbol	P_u	P_p	η_u	η_p	$e_{l,max}$	$e_{l,max}$	P_{30}	$E_s PM$	$E_s OGC$	$E_s CO$	$E_s NO_x$
Wartość	10,8	-	80,6	-	-	-	-	20	17	667	197
Jednostka	kW	kW	%	%	kW	kW	kW	mg/m ³	mg/m ³	mg/m ³	mg/m ³
	EEI = 113 (A+)				Wymogi ekoprojektu:			≤ 60	≤ 30	≤ 700	≤ 200

* Emisje suchych gazów spalinyowych w mg/m³ obliczone w temperaturze 273 K i przy ciśnieniu 1013 mbar, dla O₂=10%.
Zaświadczenie wydano na podstawie wyników badań laboratoryjnych podanych w sprawozdaniu nr CUE.4032.022.1.2025.LG025.
Badania wykonano zgodnie z normą PN-EN 303-5 + A1: 2023-05.

Kierownik Laboratorium

A. C. J.
(podpis)

INSTYTUT ENERGETYKI
Państwowy Instytut Badawczy
Zakład Badań
Urządzeń Energetycznych CUE
93-231 Łódź, ul. Dostawcza 1

Kierownik Zakładu

U. Lpe-lorasz
(podpis)

Łódź; dnia 08.04.2025



Instytut Energetyki - Państwowy Instytut Badawczy
Jednostka Notyfikowana nr 1452
01-330 Warszawa, ul. Mory 8
e-mail: instytut.energetyki@ien.com.pl
www.ien.com.pl
NIP: 525-00-08-761

LABORATORIUM BADAŃ KOTŁÓW I URZĄDZEŃ GRZEWCZYCH
93-231 Łódź, ul. Dostawcza 1

ZAŚWIADCZENIE ED/1453/25

Kocioł wodny typu Master Plus

(Titan Plus, Vertus Plus i Opal Plus)

o nominalnej mocy cieplnej 10 kW

z automatycznym zasypem paliwa stałego, opalany sprasowaną biomasą w formie pelet
produkowany przez:

„TERMO-TECH” Przedsiębiorstwo Wdrożeń Techniki Kotłowej Sp. z o.o.
ul. Odlewnicza 1, 26-220 Stąporków

spełnia wymogi dotyczące ekoprojektu (ecodesign) określone Rozporządzeniem Komisji (UE) 2015/1189
z dnia 28 kwietnia 2015 r. w sprawie wykonania dyrektywy Parlamentu Europejskiego i Rady 2009/125/WE
w odniesieniu do wymogów dotyczących ekoprojektu dla kotłów na paliwa stałe,

Parametr	Symbol	Wartość	Jednostka	Wymogi ekoprojektu
Sezonowa efektywność energetyczna ogrzewania pomieszczeń	η_s	78	%	≥ 75 dla kotłów o nominalnej mocy grzewczej ≤ 20 kW ≥ 77 dla kotłów o nominalnej mocy grzewczej > 20 kW

	Parametr		Parametr		Parametr		Emisje*				
	Wytwarzane ciepło użytkowe		Sprawność użytkowa		Zużycie energii elektrycznej na potrzeby własne		Emisje dotyczące sezonowego ogrzewania pomieszczeń dla paliwa zalecanego				
	przy znamionowej mocy cieplnej	przy 30% znamionowej mocy cieplnej	przy znamionowej mocy cieplnej	przy 30% znamionowej mocy cieplnej	przy znamionowej mocy cieplnej	przy 30% znamionowej mocy cieplnej	w trybie czuwania	cząstki stałe PM	ograniczone związki gazowe OGC	tlenek węgla CO	tlenki azotu NO _x
Symbol	P_n	P_p	η_n	η_p	$e_{l,nom}$	$e_{l,30}$	P_{SB}	$E_{s,PM}$	$E_{s,OGC}$	$E_{s,CO}$	$E_{s,NOx}$
Wartość	9,3	2,9	82,7	82,9	0,030	0,016	0,002	18	15	397	116
Jednostka	kW	kW	%	%	kW	kW	kW	mg/m ³	mg/m ³	mg/m ³	mg/m ³
EEI = 116 (A+)			Wymogi ekoprojektu:				≤ 40	≤ 20	≤ 500	≤ 200	

* Emisje suchych gazów spalnowych w mg/m³ obliczone w temperaturze 273 K i przy ciśnieniu 1013 mbar, dla O₂=10%.
Zaświadczenie wydano na podstawie wyników badań laboratoryjnych podanych w sprawozdaniu nr CUE.4032.022.2.2025.LG024.
Badania wykonano zgodnie z normą PN-EN 301-5 + A1:2023-05.

Kierownik Laboratorium

(podpis)

INSTYTUT ENERGETYKI
Państwowy Instytut Badawczy
Zakład Badań
Urządzeń Energetycznych CUE
93-231 Łódź, ul. Dostawcza 1

Kierownik Zakładu

(podpis)

Łódź; dnia 31.03.2025



Instytut Energetyki - Państwowy Instytut Badawczy
Jednostka Notyfikowana nr 1452
01-330 Warszawa, ul. Mory 8
e-mail: instytut.energetyki@ien.com.pl
www.ien.com.pl
NIP: 525-00-08-761

LABORATORIUM BADAŃ KOTŁÓW I URZĄDZEŃ GRZEWCZYCH
93-231 Łódź, ul. Dostawcza 1

ZAŚWIADCZENIE ED/1497/25
Kocioł wodny typu Master 15
(Titan , Vertus i Opal)

o nominalnej mocy cieplnej 15 kW
z ręcznym zasypem paliwa stałego, zgazowujący, opalany drewnem opalowym drzew
liściastych, przystosowany wyłącznie do pracy z mocą nominalną i zasobnikiem ciepła
produkowany przez:

„TERMO-TECH” Przedsiębiorstwo Wdrożeń Techniki Kotłowej Sp. z o.o.
ul. Odlewnicza 1, 26-220 Stąporków

spełnia wymogi dotyczące ekoprojektu (ecodesign) określone Rozporządzeniem Komisji (UE) 2015/1189 z dnia 28 kwietnia 2015 r. w sprawie wykonania dyrektywy Parlamentu Europejskiego i Rady 2009/125/WE w odniesieniu do wymogów dotyczących ekoprojektu dla kotłów na paliwa stałe.

Parametr	Symbol	Wartość	Jednostka	Wymogi ekoprojektu
Sezonowa efektywność energetyczna ogrzewania pomieszczeń	η_s	78	%	≥ 75 dla kotłów o nominalnej mocy grzewczej ≤ 20 kW ≥ 77 dla kotłów o nominalnej mocy grzewczej > 20 kW

	Parametr		Parametr		Parametr			Emisje*			
	Wytwarzane ciepło użytkowe		Sprawność użytkowa		Zużycie energii elektrycznej na potrzeby własne			Emisje dotyczące sezonowego ogrzewania pomieszczeń dla paliwa zalecanego			
	przy znamionowej mocy cieplnej	przy 30% znamionowej mocy cieplnej	przy znamionowej mocy cieplnej	przy 30% znamionowej mocy cieplnej	przy znamionowej mocy cieplnej	przy 30% znamionowej mocy cieplnej	w trybie czuwania	cząstki stałe PM	organiczne związki gazowe OGC	tlenek węgla CO	tlenki azotu NO _x
Symbol	P_n	P_p	η_n	η_p	el_{max}	el_{min}	P_{SB}	$E_s PM$	$E_s OGC$	$E_s CO$	$E_s NO_x$
Wartość	15,4	-	81,0	-	-	-	-	19	21	667	199
Jednostka	kW	kW	%	%	kW	kW	kW	mg/m ³	mg/m ³	mg/m ³	mg/m ³
EEI = 114 (A+)								Wymogi ekoprojektu:			
								≤ 60	≤ 30	≤ 700	≤ 200

* Emisje suchych gazów spalinyowych w mg/m³ obliczone w temperaturze 273 K i przy ciśnieniu 1013 mbar, dla O₂=10%.
Zaświadczenie wydano na podstawie wyników badań laboratoryjnych podanych w sprawozdaniu nr CUE.4032.054.1.2025.LG078.
Badania wykonano zgodnie z normą PN-EN 303-5 + A1: 2023-05.

Kierownik Laboratorium **INSTYTUT ENERGETYKI** Państwowy Instytut Badawczy
Zakład Badań
Urządzeń Energetycznych CUE
93-231 Łódź, ul. Dostawcza 1
iz [signature]
(podpis)

Kierownik Zakładu **07 A [signature]**
(podpis)

Łódź, dnia 28.08.2025 r.



Instytut Energetyki - Państwowy Instytut Badawczy
Jednostka Notyfikowana nr 1452
01-330 Warszawa, ul. Mory 8
e-mail: instytut.energetyki@ien.com.pl
www.ien.com.pl
NIP: 525-00-08-761

LABORATORIUM BADAŃ KOTŁÓW I URZĄDZEŃ GRZEWCZYCH
93-231 Łódź, ul. Dostawcza 1

ZAŚWIADCZENIE ED/1496/25
Kocioł wodny typu Master Plus 15
(Titan Plus, Vertus Plus i Opal Plus)

o nominalnej mocy cieplnej 15 kW
z automatycznym zasypem paliwa stałego, opalany sprasowaną biomasą w formie peletu
produkowany przez:

„TERMO-TECH” Przedsiębiorstwo Wdrożeń Techniki Kotłowej Sp. z o.o.
ul. Odlewnicza 1, 26-220 Stąporków

spełnia wymogi dotyczące ekoprojektu (ecodesign) określone Rozporządzeniem Komisji (UE) 2015/1189
z dnia 28 kwietnia 2015 r. w sprawie wykonania dyrektywy Parlamentu Europejskiego i Rady 2009/125/WE
w odniesieniu do wymogów dotyczących ekoprojektu dla kotłów na paliwa stałe.

Parametr	Symbol	Wartość	Jednostka	Wymogi ekoprojektu
Sezonowa efektywność energetyczna ogrzewania pomieszczeń	η_s	78	%	≥ 75 dla kotłów o nominalnej mocy grzewczej ≤ 20 kW ≥ 77 dla kotłów o nominalnej mocy grzewczej > 20 kW

	Parametr		Parametr		Parametr			Emisje*			
	Wytwarzane ciepło użytkowe		Sprawność użytkowa		Zużycie energii elektrycznej na potrzeby własne			Emisje dotyczące sezonowego ogrzewania pomieszczeń dla paliwa zalecanego			
	przy znamionowej mocy cieplnej	przy 30% znamionowej mocy cieplnej	przy znamionowej mocy cieplnej	przy 30% znamionowej mocy cieplnej	przy znamionowej mocy cieplnej	przy 30% znamionowej mocy cieplnej	w trybie czuwania	cząstki stałe PM	organiczne związki gazowe OGC	tlenek węgla CO	tlenki azotu NO _x
Symbol	P_n	P_p	η_n	η_p	el_{max}	el_{min}	P_{SB}	$E_s PM$	$E_s OGC$	$E_s CO$	$E_s NO_x$
Wartość	14,7	4,3	82,8	81,9	0,033	0,009	0,002	20	17	464	182
Jednostka	kW	kW	%	%	kW	kW	kW	mg/m ³	mg/m ³	mg/m ³	mg/m ³
EEI = 115 (A+)			Wymogi ekoprojektu:					≤ 40	≤ 20	≤ 500	≤ 200

* Emisje suchych gazów spalinyowych w mg/m³ obliczone w temperaturze 273 K i przy ciśnieniu 1013 mbar, dla O₂=10%.
Zaświadczenie wydano na podstawie wyników badań laboratoryjnych podanych w sprawozdaniu nr CUE.4032.054.2.2025.LG077.
Badania wykonano zgodnie z normą PN-EN 303-5 + A1: 2023-05.

Kierownik Laboratorium

(podpis)

INSTYTUT ENERGETYKI
Państwowy Instytut Badawczy
Zakład Badań
Urządzeń Energetycznych CUE
93-231 Łódź, ul. Dostawcza 1

Kierownik Zakładu

(podpis)

Łódź; dnia 27.08.2025

Kontrola jakości	
Data	
Nr seryjny kotła	
Sprawdził	
Wydał	

Kocioł Master Plus

Lp.	Moc kotła	10kW	15kW	20kW	26kW		
1	Szuflada popielnika	1szt.					
2	Zestaw do czyszczenia i obsługi	1kpl.					
3	Instrukcje	1kpl.					
4	Okablowanie	1kpl.					
5	Kontrola sterownika PL lub CZ						
6	Podbierak wkładki żarowej (pellet)	1kpl.					
7	Rura podajnika + kolanko (pellet)	1kpl.					
8	Płyty szamotowe 6 szt.	6 szt.	4szt.				
9	Podparcie płyty szamotowej L/P	2szt.					
10	Zawirowywacze 2 szt.	2szt.	1szt.	2szt.	3szt.		

Kocioł Master

Lp.	Moc kotła	10 kW	15 KW	20 kW	26 kW		
1	Szuflada popielnika	1szt.					
2	Zestaw do czyszczenia i obsługi	1kpl.					
3	Instrukcje	1kpl.					
4	Kratka żeliwna	1szt.					
5	Ruszt żeliwny	1szt.	12szt.				
6	Płyty szamotowe	6szt	4szt.	4szt			
7	Podparcie płyty szamotowej L/P	2szt.					
8	Zawirowywacze	2szt.	1szt.	2szt.	3szt.		
9	Uchwyt otwierania kratki żeliwnej	1szt.					
10	Blacha zsykowa		1szt.				