

ALPINIA

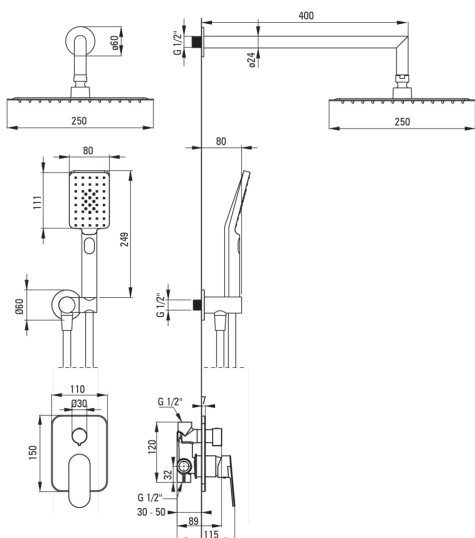
Zestaw prysznicowy podtynkowy

Kod produktu: NAC_Z9LP

EAN: 5907650880943

Wykończenie: złoty

Gwarancja [lata]: 7



Cena Netto: 1462.6 zł

Cena Brutto: 1799 zł

deante

Wąż

Anti-twist

1

Rodzaj opłotki

1500

Materiał opłotki

PVC

Bateria

Rodzaj baterii

jednouchwytowa,

mieszaczowa

podtynkowy

Sposób montażu

II (20 < x ≤ 30)

Grupa akustyczna [dB]

S - 15.1-19.8 U/min

Klasa przepływu [l/min]

Wylewka

Zasięg wylewki natryskowej/

wannowej [mm]

388

Słuchawka

Anti-calc

Tak

Ilość funkcji

3

Rodzaje strumienia

deszczowy, mgiełka wodna,

mieszany

Głowica natryskowa

Kształt

kwadratowy

Anti-calc

Tak

Materiał

stal nierdzewna

Długość [mm]

250

Ilość funkcji

1

Szerokość [mm]

250

Rodzaje strumienia

deszczowy

Przyłącze kątowe

Kształt

okrągły

Materiał

mosiądz

Wykończenie

złoty

Montaż podtynkowy

Tak

Rodzaj przyłącza

do węża z uchwytem na

słuchawkę

Gwint przyłącza 1/2 "

Tak

Wyróżniki:

- Trwałe końcówki węża wykonane z mosiądzu
- System Anti-calc ułatwiający usuwanie osadu kamiennego
- System Anti-twist zapobiegający skręcaniu się węża
- Montaż podtynkowy zapewnia estetykę łazienki
- Korpus baterii wykonany z najwyższej jakości mosiądzu
- W ofercie preparat do czyszczenia armatury we wszystkich kolorach