

od 5,2
do 26,1 kW

podłączenie do kominia
lub systemu pow-spal.

Naścienny, gazowy kocioł kondensacyjny

Inidens

20/24 MI i 24/28 MI



STANDARD



NOWOŚĆ



CE 0085CU0338



- Nowoczesny naścienny 2-funkcyjny gazowy kocioł kondensacyjny przystosowany do spalania gazu z 20% domieszką wodoru
- Kocioł o nowatorskim projekcie i bardzo zwartej konstrukcji: 395 x 700 x 285 mm oraz lekki: 29 kg
- Wyposażony i nastawiony do pracy z gazami ziemnymi, z możliwością dostosowania do propanu bez dodatkowego zestawu
- W dostawie króciec odprowadzania spalin 60/100 mm
- Możliwość podłączenia do przewodu powietrzno-spalinowego (homologacja C10, C13 i C33)
- Możliwość podłączenia do kominia (homologacja B23p i C93), systemu rozdzielczego (homologacja C53) lub zbiorczego systemu odprowadzania spalin (homologacja C43)
- Sprawność przy 30% obciążenia do 109,9% (przy pełnym do 105,8%)
- Niska emisja zanieczyszczeń: NOx<30/32 mg/kWh
- Kompaktowy wymiennik toroidalny z pojedynczą węzłownicą, wykonany ze stali nierdzewnej z 5-letnią gwarancją

- Moduł powietrze/gaz, zawierający palnik gazowy modulujący od 4,8 kW mocy, z klapą zwrotną do pracy z systemami odprowadzania spalin pod ciśnieniem, wentylator z układem tłumiącym zasysanie powietrza
- Moduł hydrauliczny wykonany z miedzi zawierający pompę modulowaną klasy A, o wsp. efektywności energ. EEI<0,23, duży wymiennik płytowy ze stali nierdzewnej do produkcji c.w.u., zawór przełączający c.o./c.w.u., zawór bezp. c.o. 3 bar, ogranicznik przepływu, detektor przepływu, zawór do napełniania i opróżniania
- Naczynie wzbiorcze o poj. 7 litrów zam. w ramie nośnej
- Konsola sterownicza z podświetlanym wyświetlaczem LCD i przyciskami funkcyjnymi do prostego wyboru funkcji z dostępem do menu serwisowego (czujnik temp.zew. QAC34 dostępny jako wyposażenie dodatkowe)
- Opcjonalnie dostępne modulujące i niemodulujące termostaty pokojowe z możliwością programowania tyg.

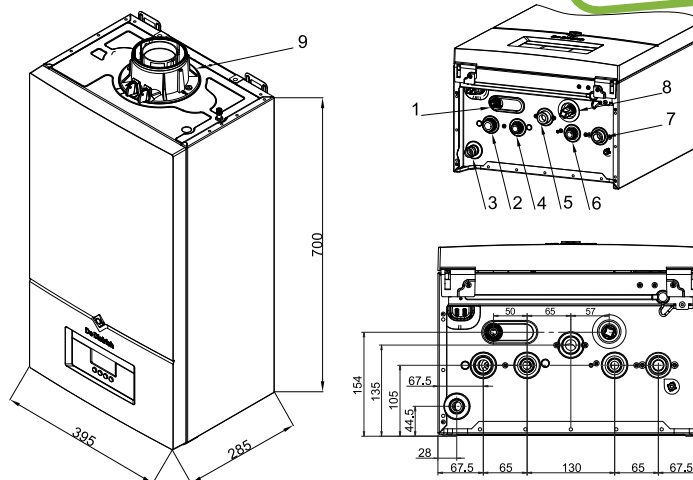
Jednostka dostawy: 1 pakiet

Zaletą produktu

Przystosowany do spalania gazu z 20% domieszką wodoru

WYMIARY

1	Zawór bezpieczeństwa/spustowy wody instalacji c.o.
2	Zasilanie wody obwodu c.o. 3/4"
3	Odprowadzenie skroplin Ø22
4	Wylot ciepłej wody do obwodu c.w.u. 1/2"
5	Wlot gazu 3/4"
6	Wlot zimnej wody użytkowej 1/2"
7	Powrót wody do obwodu c.o. 3/4"
8	Przylącze powietrzno-spalinowe Ø60/100



DANE TECHNICZNE

Kondensacja
Śr. temperatura robocza:
Tmax: 70°C, Tmin: 25°C
Max. temp. robocza: 80°C

Max. ciśnienie robocze: 3 bar
Zasilanie elektryczne: 230 V/50 Hz
Stopień ochrony: IP X5D
Kategoria gazu: II_{2ELWLS3B/P}

Klasa NOx: 6
Termostat zabezpieczający: 105°C
Homologacja: B₂₃, B_{23p}, B₃₃, C_{[10]3}, C₁₃, C_{[12]3}, C_{[15]3}, C₃₃, C_{43p}, C₅₃, C₆₃, C₈₃, C₉₃

Model	Inidens	20/24 MI	24/28 MI
Moc nominalna 50/30° C (dla c.o.) min/max	kW	5,2-21,8	6,3-26,1
Moc nominalna 80/60° C (dla c.o.) min/max	kW	4,8-20,0	5,8-24,0
Moc nominalna 80/60° C (dla c.w.u.) min/max	kW	4,8-24,0	5,8-28,0
Sprawność użytkowa (Hi) dla c.o. wg 92/42/EEC dla obc. pełnego i średniej temp. kotła 70°C	%	97,9	97,7
Sprawność użytkowa (Hi) dla c.o. wg 92/42/EEC dla obc. pełnego i temp. powrotu 30°C	%	105,8	105,6
Sprawność użytkowa (Hi) dla c.o. wg 92/42/EEC dla obc. częściowego i temp. powrotu 30°C	%	109,9	109,7
Efektywność energetyczna wg Rozp. KE nr 813/2013:			
Sezonowa efektywność energ. ogrzewania pomieszczeń ηs	%	94	94
Efektywność energ. dla podgrzew. wody użytkowej ηwh	%	88	86
Straty ciepła w trybie czuwania Pstby	kW	0,04	0,04
Max. zużycie energii elektrycznej na potrzeby własne elmax	kW	0,027	0,035
Produkcja c.w.u. przy Δt=30°C	l/min	11,5	13,4
Produkcja c.w.u. przy Δt=25°C/Δt=35°C	l/min	13,8/9,8	16,1/11,5
Zużycie gazu ziemnego E/Lw	m ³ /h	0,52/0,63-2,61/3,19	0,63/0,77-3,06/3,73
Zużycie gazu płynnego PB	kg/h	0,39-1,95	0,47-2,28
Poziom mocy akustycznej w pomieszczeniu Lwa	dB	49	51
Pojemność wodna	l	2	2
Waga netto / waga z wodą	kg	28,5/30,5	30,0/32,0
Indeks ochrony elektrycznej	IP	IPX5D	IPX5D

od 5,2
do 26,1 kW

podłączenie do kominy
lub systemu pow-spal.

Naścienny, gazowy kocioł kondensacyjny

Inidens

20/24 MI i 24/28 MI



CENA NETTO	INIDENS	20/24 MI	24/28 MI
	Indeks	7797983	7797984
	PLN	nz	nz

WYPOSAŻENIE DODATKOWE OPRÓCZ „REGULACJI”

Przygotowanie c.w.u.

		Indeks	PLN
	SRK100MG Podgrzewacz c.w.u. stojący okrągły 100 litrów	110005562KG	4 060
	SRK150MG Podgrzewacz c.w.u. stojący okrągły 150 litrów	89629023KG	5 320
	Grzałka do SR..MG, SRK..MG 1,5 kW/230V 6/4"	607-15-230	480
	Grzałka do SR..MG, SRK..MG 2,0 kW/230V 6/4"	607-15-230-2	540

Akcesoria

		Indeks	PLN
	KITCHEN Pompka do kondensatu Pompka przeznaczona jest do odprowadzania kondensatu z kotłów kondensacyjnych o mocy do 35 kW, gdzie nie jest możliwe rozwiązanie grawitacyjne. Kompaktowy rozmiar zapewnia łatwy montaż pod kotłem, a zastosowane technologie pozwalają zachować cichą pracę przy dużej wydajności urządzenia. Wysokość podnoszenia: max 10 m. Pompka wyposażona jest w przejrzysty, odłączalny zbiornik, który umożliwia systematyczną kontrolę stanu zabrudzenia. W zestawie: przewód zasilający 1 m, wężyk odprowadzający 6 m (Ø 6 mm), złączka przyłącza do rur Ø 22 i 28 mm, zestaw montażowy, instrukcja obsługi.	721316202	860
	SPS Rozdzielacz alternatywny ø60/100 na ø80/80 do MCR Home/Inidens	7220861	173
	SPS Kolano spalinowe podłączeniowe 90° ø60/100 do MCR Home/Inidens	7220862	219
	Zestaw podłączeniowy do kotła 1f do Lumea/MCR Home/Duo-tec/ZENA/Inidens	767907301	260
	Zestaw podłączeniowy do kotła 2f do Lumea/MCR Home/Duo-tec/ZENA/Inidens	767907401	376
	Redukcja alternatywna ø80/125	7755080	144

WYPOSAŻENIE DODATKOWE - REGULACJE

Dobór wyposażenia dodatkowego zależnie od podłączonych obiegów

Typ kotła	Typ obiegu	
Inidens 24	c.w.u. AD212P	bezpośredni
Inidens 20/24 MI	fabrycznie	fabrycznie
Inidens 24/28 MI		

(1) Do ewentualnego uzupełnienia o:

- jeżeli żąda się regulacji zależnej od temperatury otoczenia: termostat pokojowy pakiet AD 140 lub AD324
- jeżeli żąda się regulacji pogodowej : czujnik zewnętrzny 710487302 + termostat pokojowy pakiet AD 140 lub AD324

od 5,2
do 26,1 kW

podłączenie do kominia
lub systemu pow-spal.

Naścienny, gazowy kocioł kondensacyjny

Inidens

20/24 MI i 24/28 MI



WYPOSAŻENIE DODATKOWE - REGULACJE

Regulacje

		Pakiet	Indeks	PLN
	SMART TC Termostat pokojowy modułujący przewodowy Termostat zapewnia możliwość połączenia się z domową siecią Wi-Fi i zdalnej kontroli pracy instalacji przy udziale smartfonu lub tabletu z darmową aplikacją w systemie Android lub iOS. Precyzyjna zdalna kontrola temperatury pomieszczenia i c.w.u. Możliwość ustawiania programów ogrzewania i wytwarzania c.w.u. Pomoc ułatwiająca programowanie. Możliwość zaprogramowania danych kontaktowych instalatora. Zawiera wskaźniki zużycia energii na c.w.u. i ogrzewanie. Zdalny dostęp bezpieczeństwa dla instalatora.	AD324	7691375	1 250
	iSense Termostat pokojowy modułujący programowalny przewodowy Termostat ten zapewnia regulację i programowanie ogrzewania i wytwarzania ciepłej wody użytkowej. Regulator dopasowuje moc kotła do rzeczywistego zapotrzebowania. Dysponuje parametrami nastawy dla odnośnych kotłów: charakterystyka grzewcza, maksymalna temperatura kotła, prędkość wentylatora..., wersja 288 i 289 również posiada funkcję zliczania energii (ilość godzin pracy pompy, c.w.u., ogółem...). Możliwe są 3 tryby pracy: AUTOMATYCZNY: według programu tygodniowego: dla każdego zaprogramowanego przedziału czasu można wskazać zadaną temperaturę. STAŁY: pozwala utrzymać stale temperaturę wybraną dla dnia, nocy, lub przeciw-zamrożeniową. URLOPOWY: Przeznaczony do zastosowania w przypadku dłuższej nieobecności. Pozwala wprowadzić daty początku i końca urlopu, jak również temperaturę podtrzymania. Dla pracy zależnej od temperatury zewnętrznej, może być zamontowany czujnik zewnętrzny.	AD289	S103293	860
	iSense Radio Termostat pokojowy modułujący programowalny bezprzewodowy Termostat ten zapewnia regulację i programowanie ogrzewania i wytwarzania ciepłej wody użytkowej. Regulator dopasowuje moc kotła do rzeczywistego zapotrzebowania. Dysponuje parametrami nastawy dla odnośnych kotłów: charakterystyka grzewcza, maksymalna temperatura kotła, prędkość wentylatora..., wersja 288 i 289 również posiada funkcję zliczania energii (ilość godzin pracy pompy, c.w.u., ogółem...). Możliwe są 3 tryby pracy: AUTOMATYCZNY: według programu tygodniowego: dla każdego zaprogramowanego przedziału czasu można wskazać zadaną temperaturę. STAŁY: pozwala utrzymać stale temperaturę wybraną dla dnia, nocy, lub przeciw-zamrożeniową. URLOPOWY: Przeznaczony do zastosowania w przypadku dłuższej nieobecności. Pozwala wprowadzić daty początku i końca urlopu, jak również temperaturę podtrzymania. Dla pracy zależnej od temperatury zewnętrznej, może być zamontowany czujnik zewnętrzny.	AD288	S103295	1 970
	Termostat pokojowy programowalny przewodowy Przewodowy regulator temperatury służący do sterowania urządzeniami grzewczymi, z dużym podświetlanym wyświetlaczem i dotykowymi przyciskami. Możliwe są 3 tryby pracy: dzień/noc, tygodniowy, ręczny. Regulator posiada funkcję OPTIMUM START, która pozwala na inteligentne sterowanie ogrzewaniem, zwiększa efektywność i zapewnia lepszy komfort cieplny, algorytm regulatora dobiera optymalny czas załączenia urządzenia z wyprzedzeniem potrzebnym do osiągnięcia zadanej temperatury. Możliwość podłączenia czujnika temp. podłogowej, dzięki czemu regulator pokojowy będzie sterował temp. pomieszczenia uwzględniając przy tym temp. podłogi. Styk beznapięciowy NO-COM-NC (230V AC/0,5A (AC1), 24V DC/0,5A (DC1)).	AD247P	100012645P	400
	Termostat pokojowy programowalny bezprzewodowy Bezprzewodowy regulator temperatury służący do sterowania urządzeniami grzewczymi, z dużym podświetlanym wyświetlaczem i dotykowymi przyciskami. Możliwe są 3 tryby pracy: dzień/noc, tygodniowy, ręczny. Regulator posiada funkcję OPTIMUM START, która pozwala na inteligentne sterowanie ogrzewaniem, zwiększa efektywność i zapewnia lepszy komfort cieplny, algorytm regulatora dobiera optymalny czas załączenia urządzenia z wyprzedzeniem potrzebnym do osiągnięcia zadanej temperatury. Możliwość podłączenia czujnika temp. podłogowej, dzięki czemu regulator pokojowy będzie sterował temp. pomieszczenia uwzględniając przy tym temp. podłogi. Styk beznapięciowy NO-COM-NC (230V AC/0,5A (AC1), 24V DC/0,5A (DC1)).	AD248P	100013138P	710
	QAC34 Czujnik temperatury zewnętrznej	HX94	710487302	182
	Termostat pokojowy nieprogramowalny przewodowy Ten termostat pokojowy pozwala regulować temperaturę pomieszczenia w zakresie od 6 do 30 °C poprzez oddziaływanie na palnik.	AD140	88017859	104
	Czujnik c.w.u. Umożliwia regulację z priorytetem temperatury i programowanie wytwarzania ciepłej wody użytkowej w podgrzewaczu pojemnościowym	AD212P	100000030P	182

od 5,2
do 26,1 kW

podłączenie do kominy
lub systemu pow-spal.

Naścienny, gazowy kocioł kondensacyjny

Inidens

20/24 MI i 24/28 MI



PRZYKŁAD KONFIGURACJI

Inidens 20/24 MI Kocioł gazowy kondensacyjny
— 1 obieg bezpośredni (bez zaworu mieszającego)

ZESTAWIENIE	PAKIET	INDEKS
Inidens 20/24 MI Kocioł gazowy kondensacyjny 2-f	-	7797983
SMART TC Termostat pokojowy modulujący przewodowy	AD324	7691375
iSense Radio Termostat pokojowy modulujący programowalny bezprzewodowy	AD288	S103295
QAC34 Czujnik temperatury zewnętrznej	HX94	710487302

