

SILIA

Zestaw prysznicowy podtynkowy z głowicą prysznicową - z baterią poziomą

Model: NQS_00YK

EAN: 5907650866305

Wykończenie: chrom

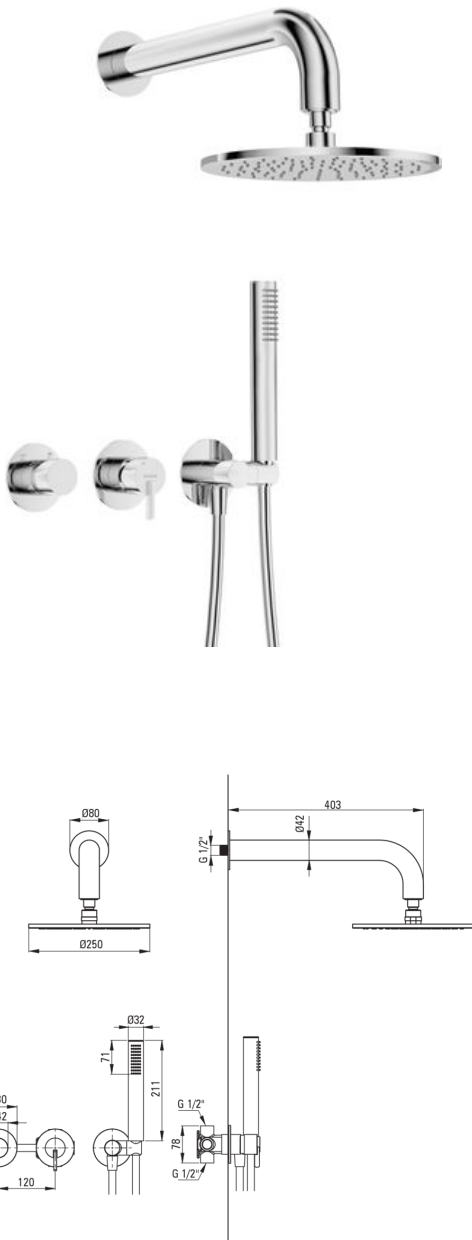
Gwarancja [lata]: 7



Cena Netto: 2031.71 zł

Cena Brutto: 2499 zł

deante



Wąż

Anti-twist	1
Rodzaj opłotki	1500
Materiał opłotki	PVC

Bateria

Rodzaj baterii	jednouchwytowa, mieszaczowa podtynkowy
Sposób montażu	I (x ≤ 20)
Grupa akustyczna [dB]	S - 15.1-19.8 U/min
Klasa przepływu [l/min]	

Wylewka

Rodzaj wylewki	stała
Zasięg wylewki natryskowej/wannowej [mm]	382

Słuchawka

Anti-calc	Tak
Dodatkowe cechy	cool-out
Ilość funkcji	1
Rodzaje strumienia	deszczowy

Głowica natryskowa

Kształt	okrągły
Anti-calc	Tak
Materiał	mosiądz
Średnica [mm]	250
Ilość funkcji	1

Przyłącze kątowe

Kształt	okrągły
Materiał	mosiądz
Wykończenie	stal
Montaż podtynkowy	Tak
Rodzaj przyłącza	do węża z uchwytem na słuchawkę
Gwint przyłącza 1/2 "	Tak

Wyróżniki:

- Regulowany kąt nachylenia słuchawki
- Słuchawka Cool-out, która się nie nagrzewa
- Trwałe końcówki węża wykonane z mosiądzu
- System Anti-calc ułatwiający usuwanie osadu kamiennego
- Bateria zawiera element podtynkowy
- System Anti-twist zapobiegający skręcaniu się węża
- Szlachetna forma i ponadczasowa prostota
- Słuchawka z funkcją Anti-calc
- Kolekcja Deante Design Studio
- Montaż podtynkowy zapewnia estetykę łazienki
- Korpus baterii wykonany z najwyższej jakości mosiądzu
- Mechaniczny przełącznik funkcji typu Click
- W ofercie preparat do czyszczenia armatury we wszystkich kolorach
- Tylko najlepsze materiały, których jakość potwierdzamy badaniami w laboratorium