

Vernis Blend**Elektroniczna bateria umywalkowa dla wody zimnej lub wstępnie zmieszanej, zasilana baterią**Wykończenie: **Chrom** Nr art. : **71503000****Opis****Cechy**

- ComfortZone 100
- zasięg: 112 mm
- rodzaj strumienia: strumień normalny
- perlator z regulacją kąta
- maksymalne natężenie przepływu przy 3 barach: 5 l/min
- do wody zimnej lub wstępnie zmieszanej
- odizolowany kanał wodny - bez kontaktu z niklem i ołowiem
- czujnik podczerwieni
- automatyczna kalibracja czujnika podczerwieni
- zasilanie bateryjne 6 V, bateria litowa CR-P2 (żywność ok. 7 lat przy 150 uruchomieniach dziennie, bateria w zestawie)
- regulowany czas wypływu
- czas przepływu: 10 s, 20 s, 30 s
- możliwość włączenia funkcji higienicznego przepłukiwania (automatyczny przepływ wody)
- częstotliwość płukania higienicznego: 24 godz., 48 h, 72 h
- czas przepłukiwania higienicznego: 10 s, 20 s, 30 s
- możliwość włączenia ciągłego przepłukiwania (pojedynczy przepływ wody przez 200 sekund, możliwość dezynfekcji termicznej)
- tryb czyszczenia: manualna blokada wypływu w celu czyszczenia umywalki
- filtry w węzłach przyłączeniowych
- częstotliwość i czas płukania higienicznego są zależne od siebie (24 h - 10 s, 48 h - 20 s, 72 h - 30 s)

Szczegóły produktu

Cena bez VAT

1.054,00 zł

Technologia

Vernis Blend

Elektroniczna bateria umywalkowa dla wody zimnej lub wstępnie zmieszanej, zasilana baterią

Wykończenie: **Chrom** Nr art. : **71503000**



Zdjęcie produktu



Rysunek wymiarowy

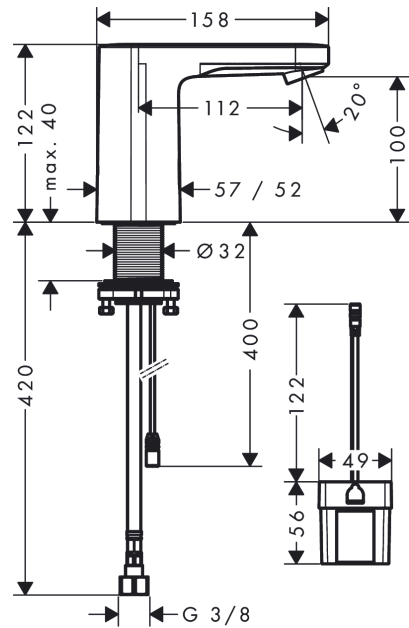
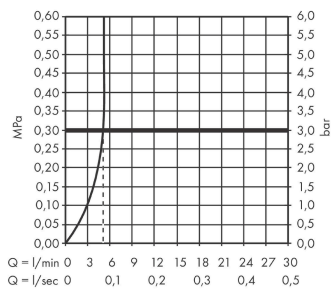


Diagram przepływu



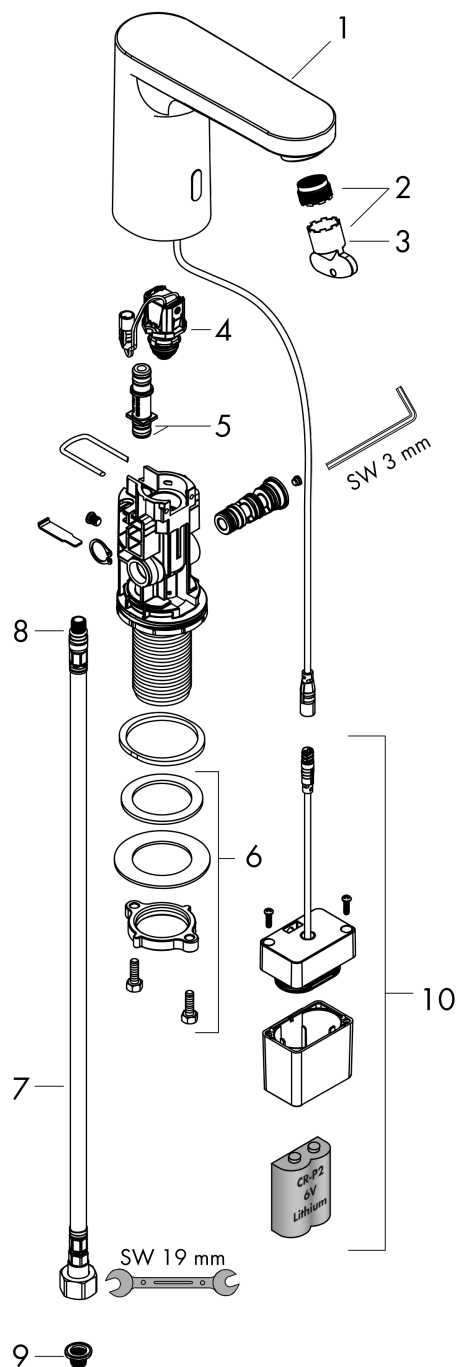
Vernis Blend

Elektroniczna bateria umywalkowa dla wody zimnej lub wstępnie zmieszanej, zasilana baterią
 Wykończenie: **Chrom** Nr art. : **71503000**



Rysunek eksplozyjny

Rok produkcji: >05/21



Vernis Blend**Elektroniczna bateria umywalkowa dla wody zimnej lub wstępnie zmieszanej, zasilana baterią**Wykończenie: **Chrom** Nr art. : **71503000****Lista części zamiennych**

Rok produkcji: >05/21

Poz.	Opis	Nr art.	PC	PU
1	Osłona mieszacza	94468000	-	1
2	Perlator M18,5x1 (5 l/min)	94451000	-	1
3	Narzędzie serwisowe	93750000	-	1
4	Zawór elektromagnetyczny	94453000	-	1
5	O-Ring 8x1,5	98423000	-	1
6	Zestaw mocujący (Ø 32)	13961000	-	1
7	Wąż przyłączeniowy 450 mm M8x0,75 G3/8	93405000	-	1
8	O-Ring 7x1,5	98422000	-	1
9	Uszczelka z filtrem	95291000	-	1
10	Obudowa baterii	94455000	-	1
a	Termostat	15346000	-	1
b	Przedłużenie zestawu mocującego 35 mm	13898000	-	1