

Instrukcja obsługi

Spis treści

1. Zastosowanie	5
2. Opis techniczny	5
Wygląd panelu sterowania - wentylator wyciągowy, ciśnieniowy	6
Wygląd panelu sterowania DC15E	6
Zalety kotłów	7
3. Dane techniczne	8
Wyjaśnienie rysunków kotłów	9
Dane techniczne	9
Ilustracje kotłów	10
Schemat wentylatora wyciągowego	12
4. Rodzaj kształtek i sposób ich osadzenia w palenisku	12
5. Akcesoria dostarczane razem z kotłem	13
6. Paliwo	14
Podstawowe dane spalania drewna	14
Wartość opałowa paliwa	14
7. Fundamenty pod kotły	15
8. Rodzaj otoczenia i sposób umieszczenia kotła w kotłowni	15
9. Komin	16
10. Kanał dymowy	16
11. Ochrona przeciwpożarowa przy instalacji i stosowaniu urządzeń grzewczych	17
12. Podłączenie kotłów do sieci elektrycznej	18
13. Schemat układów elektromechanicznych kontroli z udziałem spalin. Wentylator typu UCJ 4C52 (DC18S - DC50S), (DC30SE - DC50SE), (DCxxSX), (DCxxGS) i ciśnienie dmuchawy (DC80, DC70S) dla kotłów z 12/2007	19
14. Schemat układów udziałem kotły DC75SE - elektromechaniczna kontroli spalin. Wentylator typu UCJ4C82 kotła z 12/2007	20
15. Schemat układów elektromechanicznych udziałem kontroli typu kotła DC15E od 12/2007	21
16. Obowiązujące normy ČSN EN dotyczące projektowania i montażu kotłów	21
17. Wybór i sposób podłączenia elementów regulacyjnych i kontrolnych	22
18. Ochrona kotła przed korozją	23
19. Prawidłowe podłączenie kotła z Laddomatem 22	23
20. Prawidłowe podłączenie kotła z zaworem termoregulacyjnym	24
21. Prawidłowe podłączenie kotła ze zbiornikiem wyrównawczym i sterowany trójdrożny zawór z silownikiem	24
22. Zalecany schemat podłączenia z Laddomatem 22 i akumulatorami	25
23. Laddomat 22	26
24. Zawór termoregulacyjny	26
25. Działanie układu ze zbiornikami akumulacyjnymi	27
Proponowane zbiorniki akumulacyjne ATMOS	27
Izolacja zbiorników	27
Zalety	27
26. Podłączenie spirali chłodzącej z zaworem zabezpieczającym Honeywell TS 131 - 3/4 ZA lub WATTS STS20	28
27. Instrukcje użytkowania	28
Przygotowanie kotła do pracy	28
Rozpalanie i praca	28
Ustawienia termostat spalinowy	29
Regulacja mocy - elektromechaniczna	29
Regulator ciągu HONEYWELL Braukmann FR 124 - Instrukcja montażu	30
28. Ustawienie mocy i spalania	31
Kocioł z wentylatorem wyciągowym DCxxS(X), DCxxGS - wersja A (dwa przety)	31
Kocioł z wentylatorem wyciągowym DCxxS/SX/SE, DCxxGS - wersja B (jeden przety)	31
Kocioł z wentylatorem ciśnieniowym DC70S	32
29. Uzupełnianie paliwa	32
30. Stałopalność	33
31. Czyszczenie kotła	33
Ceramiczna komora spalania	35
32. Konserwacja układu grzewczego włącznie z kotłem	36
33. Obsługa i nadzór	36
34. Możliwe usterki i sposoby ich usuwania	37
35. Części zamienne	38
Wymiana kształtki żaroodpornej (dyszy)	38
Wymiana uszczelek drzwiczek	39
Regulacja zawiasów i zamków drzwiczek	39
36. Ekologia	39
Likwidacja kotła po zakończeniu jego żywotności	39
WARUNKI GWARANCJI	40
PROTOKÓŁ Z INSTALACJI KOTŁA	41
ZAPISY Z COROCZNYCH PRZEGLĄDÓW	42
ZAPISY O PRZEPROWADZONYCH NAPRAWACH GWARANCYJNYCH I POGWARANCYJNYCH	43

ABY URZĄDZENIE DZIAŁAŁO DŁUGO I SPRAWNIE- ORAZ ABY BYLI PAŃSTWO ZADOWOLENI Z NA- SZYCH PRODUKTÓW, ZALECAMY STOSOWANIE PONIŻSZYCH INSTRUKCJI I ZASAD

1. Wykonanie montażu, próbnego rozpalenia i przeszkolenie obsługi **musi przeprowadzić firma montażowa przeszkolona przez producenta**. Firma ta również wypełni protokół dotyczący instalacji kotła (str. 41).
2. Podczas **zgazowywania** tworzą się w zbiorniku paliwa **subst. smoliste i opary (kwasów)**. Dlatego za kotłem należy zainstalować Laddomat 22 lub zawór termoregulacyjny, aby utrzymać **minimalną temperaturę wody powrotnej do kotła 65 °C**.
Temperatura robocza wody w kotle powinna wynosić **80 - 90 °C**.
3. Gdy stosuje się pompę obiegową, jej praca musi być kontrolowana oddzielnym termostatem, aby **utrzymać prawidłową minimalną temperaturę wody powrotnej**.
4. Kocioł **nie może pracować w sposób ciągły** w zakresie mocy **mniejszej niż 50 %**.
5. Kocioł działa ekologicznie przy mocy nominalnej.
6. Podczas eksploatacji w trybie **mocy obniżonej** (praca w lecie i ogrzewanie ciepłej wody użytkowej), **należy wykonywać codzienne rozpalanie**.
7. Dlatego zalecamy zainstalowanie kotła **ze zbiornikami akumulacyjnymi i Laddomatem 22**, które zapewnią **oszczędność paliwa 20 - 30 % i dłuższą żywotność kotła i komina**.
8. Jeśli kocioł nie zostanie podłączony do zbiorników akumulacyjnych, zalecamy podłączenie kotła **z jednym zbiornikiem wyrównującym**, którego objętość powinna wynosić **ok. 25 l na 1 kW mocy kotła**.
9. Paliwo powinno zawsze być suche o wilgotności **12 - 20 %**. **Większa wilgotność powoduje zmniejszenie mocy kotła i zwiększenie zużycia paliwa**.

Kotły z wentylatorem wyciągowym mają na końcu oznaczenia typu literę S (oprócz DC70S).



UWAGA - Jeśli do kotła podłączony jest Laddomat 22 lub zawór termoregulacyjny TV 60 °C (65/70/72/77 °C) (zbiorniki akumulacyjne - opcja (patrz załączony schemat)), to okres gwarancji na korpus kotła zostaje wydłużony z 24 do 36 miesięcy. Gwarancja na pozostałe części nie ulega zmianie. Niedotrzymanie wyżej podanych zasad może spowodować, że korozja niskotemperaturowa znacznie skróci żywotności korpusu i kształtek ceramicznych. Korpus kotła może skorodować nawet w ciągu dwóch lat.

1. Zastosowanie

Ekologiczne kotły grzewcze ATMOS DC 15/18/20/22/25/30/32/40/50/70/75 przeznaczone są do ogrzewania domów mieszkalnych, oraz pomieszczeń użytkowych. Nominalna moc cieplna wynosi - w zależności od typu kotła od 15 - 75 kW. Opalane są drewnem opałowym w polanach o maksymalnej długości 250, 330, 530, 730 i 1000 mm w zależności od typu. Można spalać polana o większym przekroju, co powoduje zmniejszenie mocy kotła, ale wydłuża czas spalania. Jako paliwo podstawowe nie mogą być stosowane trociny, wióry i drobne odpady drewniane. Można je spalać w ilości nie przekraczającej 10 % ogólnej masy spalanego paliwa i tylko z paliwem podstawowym. Duża pojemność komory załadowniczej umożliwia spalanie dużych polan, a tym samym zmniejsza pracochłonność podczas przygotowywania drewna do spalania.

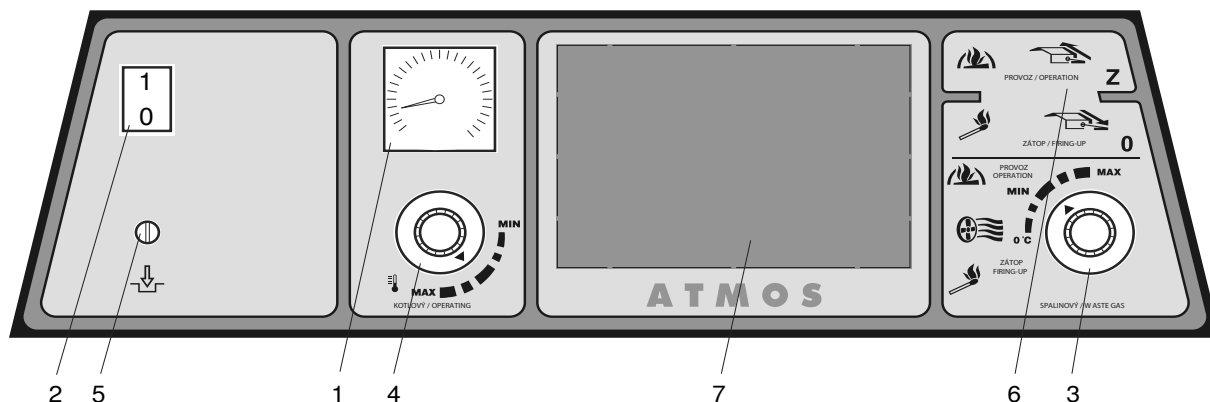
2. Opis techniczny

Kotły przeznaczone są do spalania drewna na zasadzie zgazowania generatorowego z zastosowaniem wentylatora (oprócz DC15E):

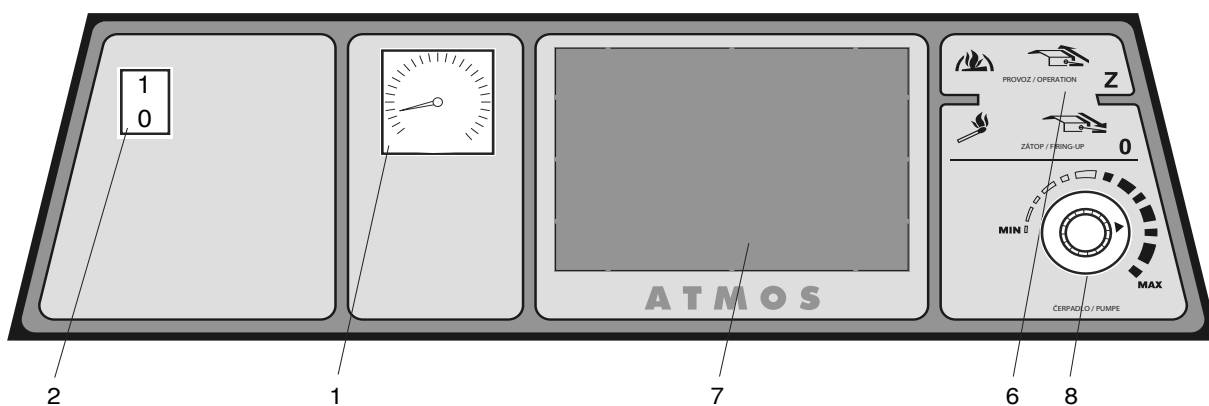
- a) **wentylator wyciągowy** - dla kotłów DC18S, DC22S, DC25S, DC30SE, DC32S, DC50S, DC40SE, DC50SE, DC75SE, DC15GS, DC20GS, DC25GS, DC32GS, DC40GS, DC22SX, DC30SX, DC40SX
- b) **wentylator ciśnieniowy** - dla modelu DC70S (DC80)
- c) **bez wentylatora** - DC15E

Korpus kotła jest konstrukcją spawaną z blach stalowych o grubości 3 - 8 mm. Na górze znajduje się komora załadownicza, która w dolnej części wyposażona jest w żaroodporną kształtkę z podłużnym otworem do przechodzenia spalin i gazów. Pod nią znajduje się komora spalania, wyłożona żaroodpornymi kształtkami ceramicznymi. W tylnej części kotła znajduje się pionowy kanał spalinowy, który jest wyposażony w górnej części w zawór do rozpalania. Górna część kanału spalinowego jest wyposażona w króciec wyciągowy do podłączenia do komina. Przednia ściana ma w górnej części drzwiczki komory załadowniczej, a w dolnej drzwiczki popielnika. W przedniej części górnej kłapy, znajduje się ciągnio zaworu do rozpalania. Korpus kotła jest z zewnątrz izolowany termicznie wełną mineralną, która znajduje się pod blaszaną obudową zewnętrznego płaszcza kotła. W górnej części kotła znajduje się panel sterowania służący do regulacji elektromechanicznej. W tylnej części kotła znajduje się kanał doprowadzający powietrze pierwotne i wtórne, wyposażony w klapę regulacyjną sterowaną regulatorem mocy FR 124. Powietrze pierwotne i wtórne jest wcześniej podgrzewane do wysokiej temperatury. W przypadku kotła DC50E, ta klapa jest zastąpiona klapą z siłownikiem z wbudowaną sprężyną. Ponadto w tym kotle wzdłuż dyszy zgazującej są włożone dwie specjalne wkładki stalowe.

Wygląd panelu sterowania - wentylator wyciągowy, ciśnieniowy



Wygląd panelu sterowania DC15E



- | | |
|------------------------------------|---|
| 1. Termometr | 5. Termostat awaryjny przegrzewu wod C.O (bezpowrotny) |
| 2. Wyłącznik główny | 6. Ciężno zaworu do rozpalania |
| 3. Termostat spalinowy | 7. Miejsce do elektr. regulacji systemu grzewczego (92 x 138) |
| 4. Termostat regulacyjny (kotłowy) | 8. Termostat na pompę (tylko DC15E) |

Opis:

1. **Termometr** - mierzy temperaturę wody wyjściowej.
2. **Wyłącznik główny** - umożliwia wyłączenie kotła.
3. **Termostat spalinowy** - służy do wyłączenia wentylatora po wypaleniu się paliwa.



UWAGA - Podczas rozpalania należy ustawić termostat spalinowy na wartość „0 °C” (rozpalanie-„zaton”). Po rozpaleniu należy ustawić termostat spalinowy na pozycję roboczą. Należy znaleźć optymalną pozycję roboczą dla konkretnych warunków. Jeśli temperatura spalin spadnie poniżej ustawionej wartości, termostat wyłączy wentylator wyciągowy. Aby włączyć wentylator, należy ustawić na termostacie niższą temperaturę np. „0 °C” (rozpalanie-„zaton”).

4. **Termostat regulacyjny (kotłowy)** - steruje działaniem wentylatora w zależności od temperatury wyjściowej wody z kotła.
5. **Termostat awaryjny przegrzewu wody C.O (bezpowrotny)** - chroni kocioł przed przegrzaniem, gdy zepsuje się termostat regulacyjny, lub sygnalizuje przekroczenie temperatury awaryjnej - należy go wcisnąć po przekroczeniu temperatury awaryjnej.
6. **Cięgno zaworu do rozpalania** - służy do otwarcia zaworu do rozpalania podczas rozpalania lub dokładania paliwa.
7. **Zamiast elektronicznej regulacji** systemu grzewczego można użyć jakiegokolwiek regulacji, która zmieści się w otworze (92 x 138 mm). Wiązka elektryczna jest przygotowana do jej podłączenia.
8. **Termostat** na przy kotle DC15E do włączania pompy w obiegu kotła (75 - 80 °C)

Zalety kotłów

W kotłach występuje wymuszone spalanie w wysokich temperaturach. Powoduje to oszczędność paliwa i ekologiczną pracę. Kotły wykorzystują uprzednio podgrzane do wysokiej temperatury powietrze pierwotne i wtórne, co oznacza, że zawsze mają ciepły i stabilny płomień o stałym stopniu żarzenia. Kotły typu GS posiadają ceramiczne palenisko z bocznymi kanałami pierwotnego powietrza. Kotły posiadające wentylator wyciągowy, są łatwe w użytkowaniu - oznaczone są literą „S” (oprócz DC70S, DC15E). Duża komora załadownicza umożliwia spalanie polan o długości od 250 - 1000 mm w zależności od typu kotła. Można spalać również odpady drewniane o dużych rozmiarach. Wszystkie kotły są wyposażone w spiralę chłodzącą przeciw przegrzaniu.

3. Dane techniczne

Typ kotła ATMOS	DC15E	DC18S	DC22S	DC22SX	DC25S	DC30SX	DC32S DC30SE	DC40SX	DC15GS	DC20GS	DC25GS DC32GS	DC40GS	DC50S	DC50SE	DC70S DC80	DC75SE
Moc kotła	14,9	20	22	22	27	30	35 30	40	15	20	25 32	40	49,9	49	70	75
Powierzchnia grzewcza	1,8	1,8	2,1	1,9	2,3	2,3	2,9	2,9	1,8	2	2,7 2,9	3,2	3,8	4,2	5	5,2
Pojemność zasobnika na paliwo	66	66	100	66	100	100	140	140	66	80	120/125	160	180	252	180	345
Rozmiar otworu do napełniania	450x260	450x260	450x260	450x260	450x260	450x260	450x260	450x260	450x260	450x260	450x260	450x260	450x260	450x260	450x260	450x315
Wymagany ciąg kominowy	18 / 0,18	18 / 0,18	23 / 0,23	23 / 0,23	23 / 0,23	24 / 0,24	24 / 0,24	25 / 0,25	16 / 0,16	20 / 0,20	23 / 0,23 24 / 0,24	25 / 0,25	25 / 0,25	25 / 0,25	30 / 0,30	30 / 0,30
Maks. robocze ciśn. wody	250 / 2,5	250 / 2,5	250 / 2,5	250 / 2,5	250 / 2,5	250 / 2,5	250 / 2,5	250 / 2,5	250 / 2,5	250 / 2,5	250 / 2,5	250 / 2,5	250 / 2,5	250 / 2,5	250 / 2,5	250 / 2,5
Waga kotła	260	285	324	290	326	332	366/400	368	302	343	431/436	443	433	545	515	669
Średnica króćca wylotu pow.	150/152	150/152	150/152	150/152	150/152	150/152	150/152	150/152	150/152	150/152	150/152	150/152	150/152	150/152	180	180
Wysokość kotła	1185	1185	1185	1185	1185	1185	1260	1260	1280	1280	1280	1360	1260	1360	1399	1487
Szerokość kotła	675*	675*	675*	675*	675*	675*	675*	678	678	678	678	774	678	774	678	774
Grubość kotła	758	758	959	758	959	959	959	959	670	758	959	959	1160	1160	1166	1487
Pokrycie części elektr.	20															
Pokrycie części elektr.	0	50	50	50	50	50	50	50	50	50	50	50	50	50	50	70
Wydajność kotła	80,4	90,1	89,9	90,1	89,9	89,9	88,9 86,6	88,9	91,2	> 89	88,8 89,3	88,8	87,7	81	86,3	82,5
Klasa kotła	3	5	5	5	5	5	5/4	5	5	5	5	3	4	3	4/3	3
Klasa energetyczna	A+	A+	A+	A+	A+	A+	A+	A+	A+	A+	A+	A+	A+	A+	A+	A+
Temperatura spalin przy nominalnej wydajności	208	157	177	157	177	177	188 207	185	134	166	173 171	250	255	279	245	233
Przepływ spalin przy nominalnej wydajności	0,010	0,012	0,014	0,014	0,015	0,017	0,020 0,017	0,022	0,010	0,012	0,015 0,018	0,022	0,025	0,025	0,035	0,035
Maksymalny poziom hałasu - zgodnie EN1 5036-1	65	65	65	65	65	65	65	65	65	65	65	65	65	65	65	65
Dozwolone paliwo (zalecane)	Suche drewno o kaloryczności 15 - 17 MJ.kg ⁻¹ , zawartość wody min. 12 % - maks. 20 %, średnica 80 - 150 mm															
Średnie zużycie paliwa	3,5	3,8	5	5	6	7	7,2 / 7	10	3,3	3,8	6 / 7,2	10	13	13	18	18
Zużycie na sezon grzewczy	1 kW = 1 metr sześcienny paliwa															
Maks. długość polan	330	330	530	330	530	530	530	530	250	330	530	530	730	700	730	1000
Czas palenia przy nominalnej wydajności	2	2	3	2	3	2	3	2	2	2	3/2	3	3	3	2	3
Ilość wody w kotle	45	45	58	45	58	58	80	80	56	64	80	90	89	141	93	171
Strata ciśnienia kotła	0,18	0,18	0,21	0,18	0,21	0,21	0,20	0,20	0,20	0,22	0,22	0,22	0,22	0,23	0,25	0,24
Minimalna zawartość zbiornika wyrównującego	500	500	500	500	500	500	500	500	500	500	500	750	750	750	1000	1000
Napięcie zasilania	230/50															
Pravidlowa minimalna temperatura powrotnej wody podczas pracy wynosi 65 °C. Pravidlowa temperatura kotła podczas pracy wynosi 80 - 90 °C. * szerokość kotła po usuwaniu pokrywy bocznej wynosi 555 mm																

Wyjaśnienie rysunków kotłów

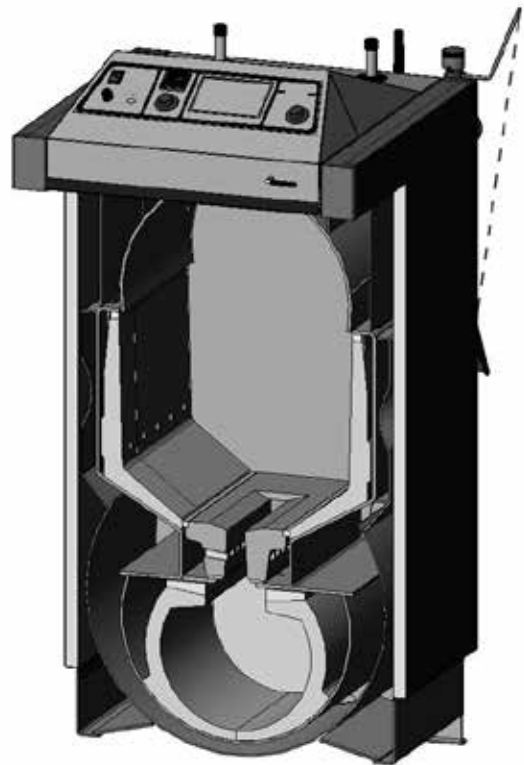
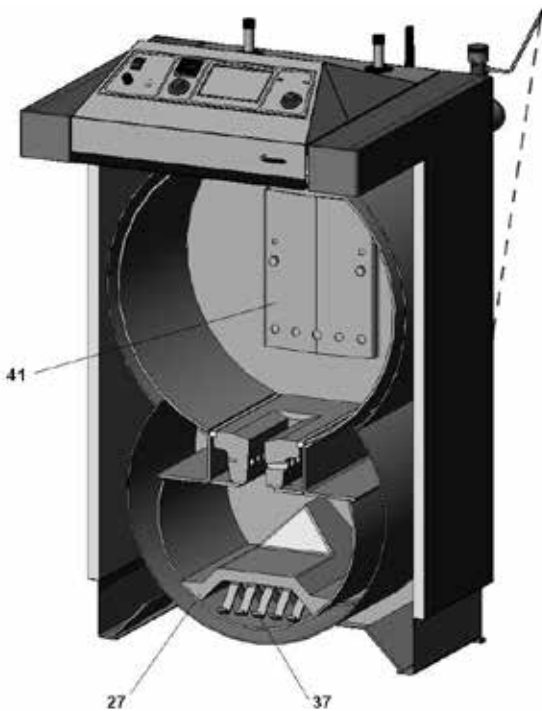
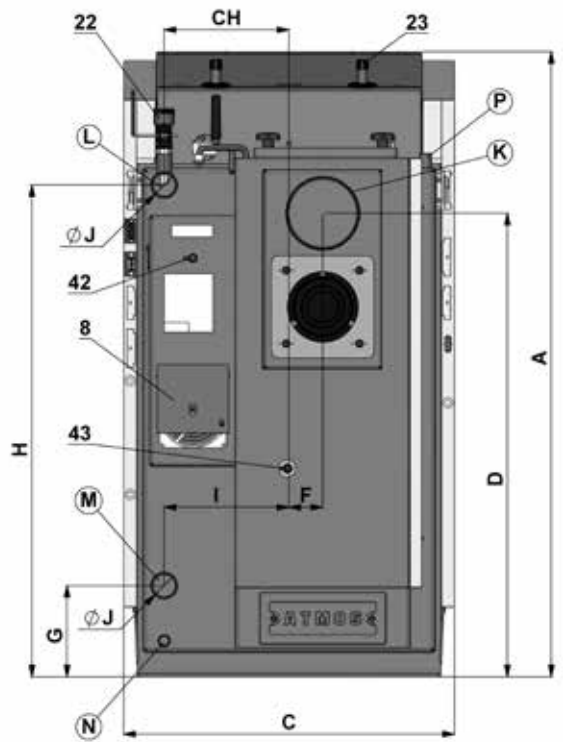
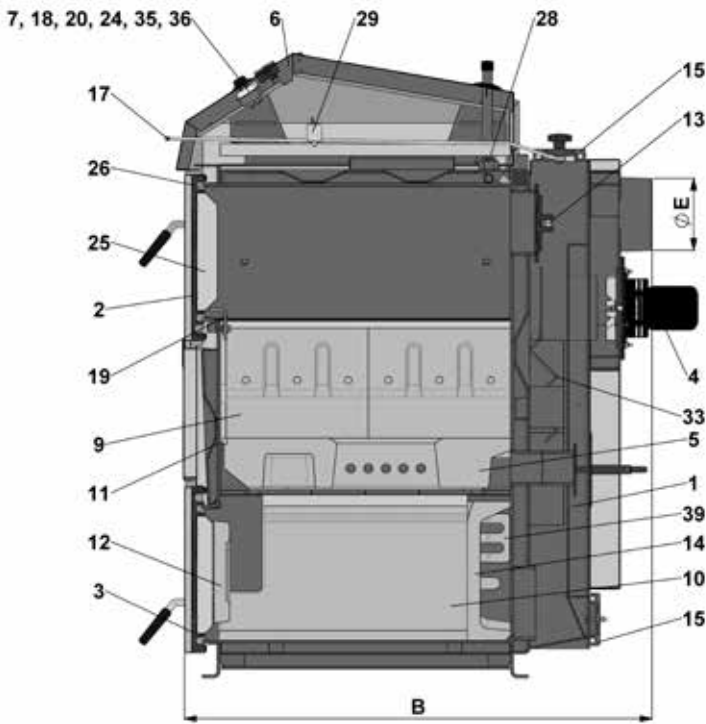
1. Korpus kotła
 2. Drzwiczki komory załadowniczej - górne
 3. Drzwiczki popielnika - dolne
 4. Wentylator - ciśnieniowy
- wyciągowy (S)
 5. Kształtka żaroodporna - dysza
 6. Panel sterowania
 7. Termostat bezpieczeństwa pompy - 95 °C
(tylko w DC75SE)
 8. Zawór regulacyjny
 9. Kształtka żaroodporna - w modelu GS
- bok paleniska
 10. Kształtka żaroodporna - w modelu GS
- przestrzeń kulista
 11. Uszczelnienie dyszy - 12x12 (14x14)
 12. Kształtka żaroodporna - półksiężyc
 13. Zawór do rozpalania
 14. Kształtka żaroodporna - w modelu GS
- tylna część kształtki komorowej
 15. Wieko do czyszczenia
 17. Ciężko zaworu do rozpalania
 18. Termometr
 19. Osłona paleniska
 20. Wyłącznik z kontrolką
 22. Regulator ciągu - Honeywell FR 124
 23. Spirala chłodząca przed przegrzaniem
 24. Termostat regulacyjny (kotłowy)
 25. Wypełnienie drzwiczek - Sibral
 26. Uszczelnienie drzwiczek - sznur 18 x 18
 27. Ceramika - strzecha
 28. Termostat włączający pompę (tylko w modelu DC75SE)
 29. Kondensator wentylatora - 1µF
 31. Kształtka żaroodporna - półksiężyc
 32. Kształtka żaroodporna - płyta paleniska
 33. Hamulec do kanału dymu (DC22SX, DC30SX, DC40SX, DC32GS, DC40GS, DC50S, DC70S, DC40SE, DC50SE, DC75SE)
 34. Otwór do czyszczenia (DC70S)
 35. Termostat spalinowy
 36. Termostat awaryjny przegrzewu wody C.O
(**Uwaga** - po przegrzaniu należy go wcisnąć)
 37. Hamulec (tylko w DC30SX, DC40SX, DC50S, DC75SE)
 38. Komora D15(P) - dla DC15E
 39. Zawór gazu spalinowego wzdłuż przestrzeni balowej (DC18S)
 40. Termostat pompy DC15E
 41. Przegroda paleniska - tylna (modele DCxxSE)
 42. Regulacja powietrza pierwotnego
 43. Regulacja powietrza wtórnego
- K - króciec kanału dymowego
 L - wyjście wody z kotła
 M - wejście wody do kotła
 N - króciec na kurek wlewu
 P - króciec dla czujnika zaworu sterującego spiralą chłodzącą (modele TS 131, STS 20)

Dane techniczne

	DC15E DC18S	DC22SX	DC22S DC25S	DC30SX	DC32S DC30SE	DC40SX	DC15GS	DC20GS	DC25GS	DC32GS	DC40GS	DC40SE	DC50SE	DC50S	DC70S DC 80	DC75SE
A	1185	1185	1185	1185	1260	1260	1280	1280	1280	1280	1434	1360	1360	1260	1399	1487
B	694 758	758	959	959	959	959	670	758	959	959	959	961	1160	1160	1166	1487
C	675*	675*	675*	675*	678	678	678	678	678	678	678	774	774	678	678	774
D	690 874	874	874	874	950	950	950	950	950	950	1099	1046	1046	950	1047	1165
E	150/152	150/152	150/152	150/152	150/152	150/152	150/152	150/152	150/152	150/152	150/152	150/152	150/152	150/152	180	180
F	65	65	65	65	69	69	69	69	69	69	69	69	69	69	90	82
G	208	208	208	208	185	185	185	185	185	185	185	185	185	185	325	194
H	933	933	933	933	1008	1008	1008	1008	1008	1008	1152	1106	1106	1106	423	1230
CH	212	212	212	212	256	256	256	256	256	256	256	306	306	256	0	306
I	212	212	212	212	256	256	256	256	256	256	256	306	306	256	240	306
J	6/4"	6/4"	6/4"	6/4"	6/4"	6/4"	6/4"	6/4"	6/4"	6/4"	2"	2"	2"	2"	2"	2"

* Szerokość kotła po usuwaniu pokrywy bocznej wynosi 555 mm

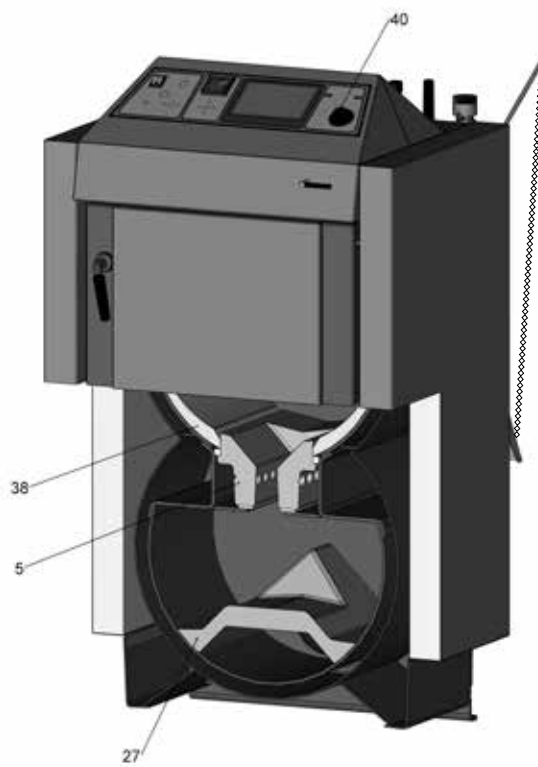
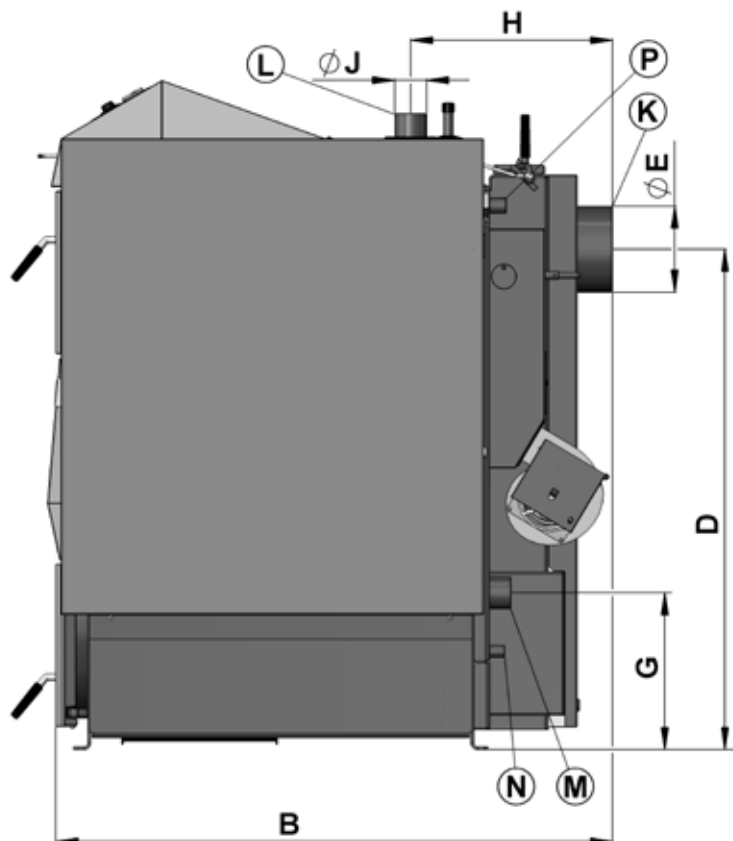
Ilustracje kotłów



Ilustracje kotła DC70S

Przekrój kotła DC15E

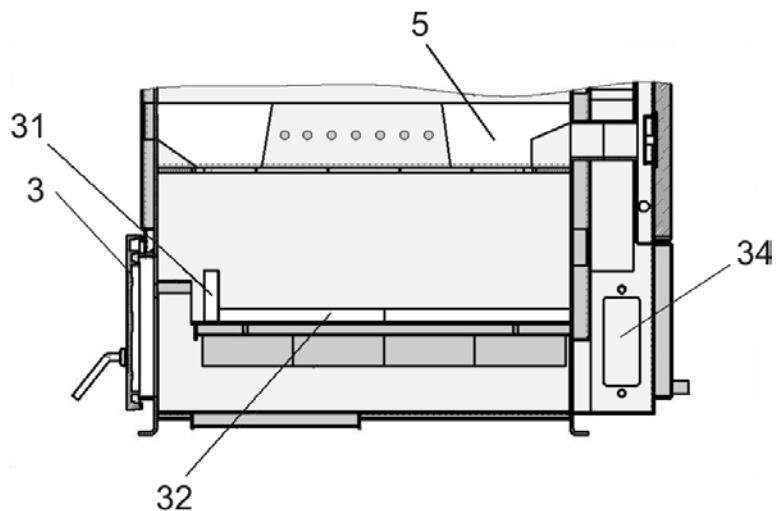
PL



Przekrój kotła DC70S

Komora spalania

- 3. Drzwiczki popielnika
- 5. Kształtka żaroodporna - dysza
- 31. Kształtka żaroodporna - półksiężyc
- 32. Kształtka żaroodporna - płyta paleni
- 34. Otwór do czyszczenia

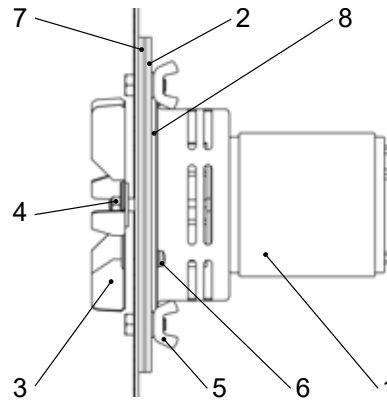


Schemat wentylatora wyciągowego



UWAGA - Klient otrzymuje nie zamontowany wentylator wyciągowy (S). Należy go nałożyć na tylny kanał dymowy, dokładnie docisnąć, podłączyć do prądu i wypróbować, czy jego praca jest cicha.

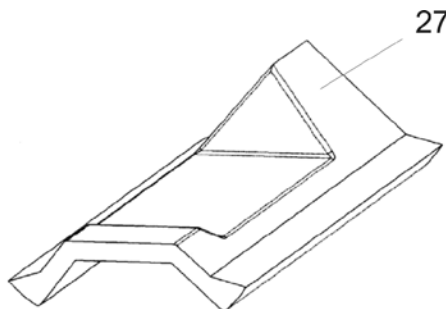
- 1 - Silnik
- 2 - Płyta
- 3 - Koło wentylatora (nierdzewne)
- 4 - **Nakrętka z gwintem lewym** i podkładka
- 5 - Nakrętka motylkowa
- 6 - Śruba
- 7 - Uszczelka duża (2 szt.)
- 8 - Uszczelka mała



4. Rodzaj kształtek i sposób ich osadzenia w palenisku

1. Dla modelu

DC15E
DC18S
DC22S
DC25S
DC30SX
DC32S
DC40SE
DC40SX
DC50S
DC50SE



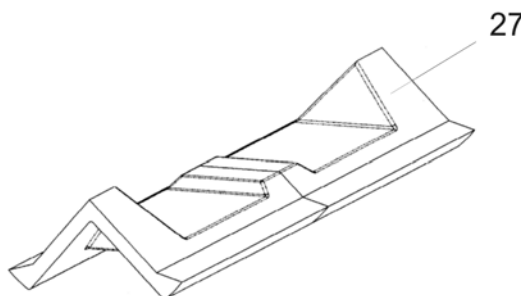
27. Kształtka żaroodporna
- strzecha, jest przeznaczona:
- dla kotła (DC15E, DC18S) o długości 320 mm
 - dla kotłów (DC22S, DC25S, DC30SX, DC32S, DC40SE, DC40SX) o długości 500 mm;
 - dla kotłów (DC50S, DC50SE) o długości 700 mm



Tylna ściana kształtki żaroodpornej musi zawsze przylegać do tylnej ściany kotła.

2. Dla modelu

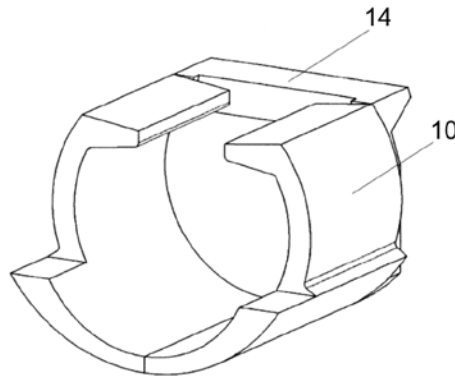
DC75SE



Kształtka ceramiczna (strzecha) dla tego modelu składa się z dwóch części - patrz ilustr. (DC 75 SE - 2 x 500m)

3. Dla modelu

DC18S
DC15GS
DC20GS
DC22SX
DC22S
DC25S
DC25GS
DC30SE
DC32GS
DC40GS



10. Kształtka żaroodporna - komora (strona lewa i prawa)
14. Kształtka żaroodporna - tylna z wybieraniem tylnym

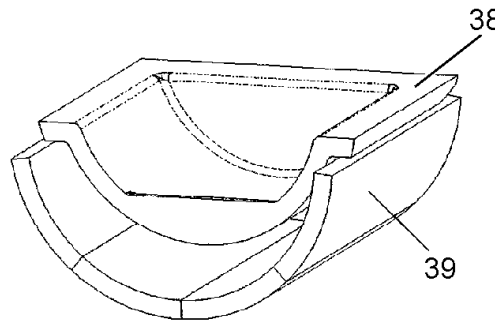
Komora musi być tak zbudowana, aby przednia część kształtki /10/ znajdowała się 3 cm od przedniej krawędzi ramki kotła.



UWAGA - nie wolno obracać tylnej kształtki ceramicznej /14/

4. Dla modelu

DC15E

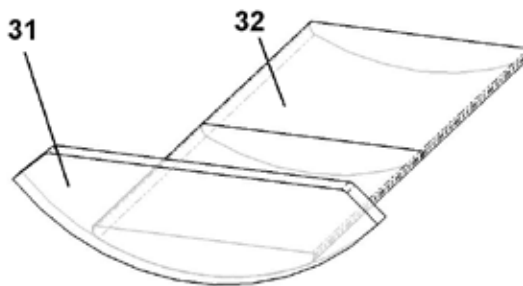


38. Komory D15(P)
39. Obłożenie komory spalania (2 x 2 szt.)

Komora /38/ musi być dosunięta do tyłu dolnej komory spalania.

5. Dla modelu

DC70S



31. Kształtka żaroodporna - półksiężyc
32. Kształtka żaroodporna - płyta paleniska (2 szt.)



Przednią kształtkę wyjmuje się podczas czyszczenia kotła. Jest osadzona na przedniej stronie komory spalania, od strony drzwiczek.

5. Akcesoria dostarczane razem z kotłem

Stalowa szczotka i dodatki	1 szt.
Pogrzebacz	1 szt.
Zawór	1 szt.
Instrukcja obsługi i konserwacji	1 szt.
Regulator ciągu HONEYWELL FR 124	1 szt.
Popielnik (tylko w modelach DxxGS)	1 szt.

6. Paliwo

Zalecany paliwem są suche szczapy i polana o średnicy 80 - 150 mm, sezonowane pod zadaszaniem (wiatą) przynajmniej przez okres dwóch lat o wilgotności od 12 % do 20 %, o wartości opałowej 15 - 17 MJ.kg⁻¹ i długości polan 250 - 1000 mm w zależności od modelu kotła. Rozmiary paliwa są wymienione w części 3. „Dane techniczne”. Z polanami można spalać również odpady drewniane o dużych rozmiarach (maks. 10 % w stosunku do ilości polan).

Podstawowe dane spalania drewna

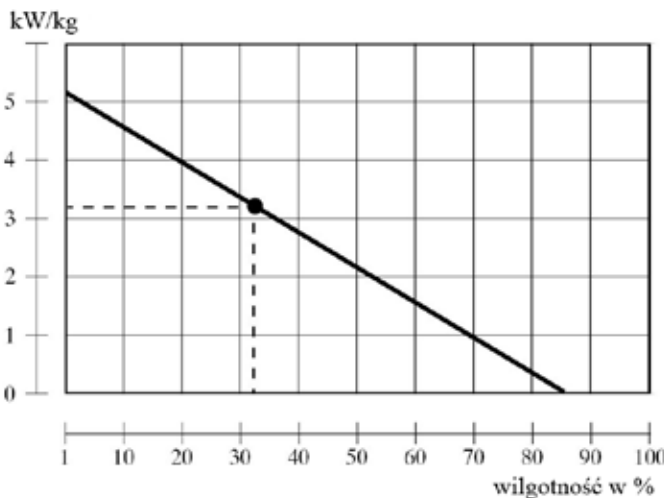
Kocioł będzie pracował z mocą maksymalną i będzie miał długą żywotność, jeśli będzie w nim spalane drewno, które było sezonowane przez okres minimum 2-óch lat. Na poniższym wykresie zilustrowano zależność wartości opałowej paliwa od jego wilgotności. Wartość opałowa paliwa wyraźnie spada wraz ze wzrostem wilgotności.

Na przykład:

Drewno o wilgotności 20 % posiada wartość opałową 4 kWh / 1 kg drewna

Drewno o wilgotności 60 % posiada wartość opałową 1,5 kWh / 1 kg drewna

● **Drewno świerkowe magazynowane pod zadaszaniem (wiatą) przez okres 1 roku - pokazano na wykresie**



Maksymalna moc kotłów opalanych mokrym paliwem

Model kotła	Moc (kW)
DC 15 E	8
DC 18 S	13
DC 22 S	14
DC 25 S	19
DC 32 S	24
DC 40 S(E)	31
DC 50 S(E)	39
DC 75 S(E)	53

Dane te można zastosować do innych modeli kotłów zgazujących.



Kotły nie nadają się do spalania drewna o wilgotności mniejszej niż 12 %.

Wartość opałowa paliwa

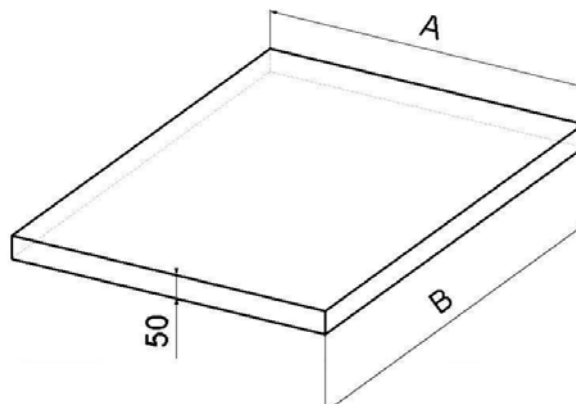
Drewno - rodzaj	Wartość opałowa na 1 kg		
	kcal	kJoule	kWh
świerk	3900	16250	4,5
sosna	3800	15800	4,4
brzoza	3750	15500	4,3
dąb	3600	15100	4,2
buk	3450	14400	4,0



Świeże drewno źle się pali, bardzo dymi i w znacznym stopniu skraca żywotność kotła oraz komina. Moc kotła spada do 50 %, a zużycie paliwa zwiększa się dwukrotnie.

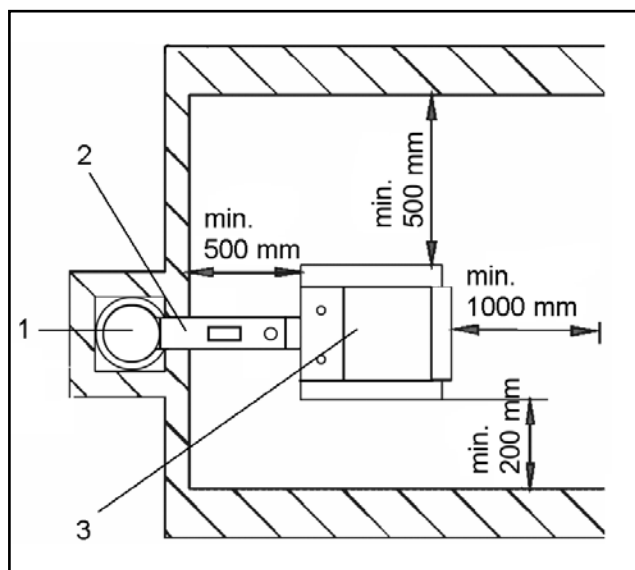
7. Fundamenty pod kotły

Typ kotła (mm)	A	B
DC15GS, DC15E, DC18S, DC22SX	600	600
DC20GS	700	600
DC22S, DC25S, DC30SX	600	800
DC30SE, DC32S, DC25GS, DC32GS, DC40GS, DC40SX	700	800
DC40SE	700	1000
DC50SE	800	1000
DC50S, DC70S	700	1000
DC75SE	800	1300



Zalecamy przygotować pod kocioł betonowy fundament.

8. Rodzaj otoczenia i sposób umieszczenia kotła w kotłowni



Kocioł należy zamontować zgodnie z obowiązującymi w Polsce przepisami i normami. Kotły muszą być umieszczone w kotłowni, w której jest odpowiednia ilość powietrza potrzebnego do spalania. Nie wolno umieszczać kotłów w pomieszczeniu mieszkalnym (włącznie z korytarzami). Średnica otworu, przez który wchodzi powietrze do spalania musi wynosić minimum 300 cm^2 w przypadku kotła o wydajności 15 - 75 kW.

- 1 - Komin
- 2 - Kanał dymowy
- 3 - Kocioł

9. Komin

Podłączenie urządzenia do komin powinno nastąpić po uzyskaniu zgody właściwego przedsiębiorstwa kominarskiego. Przewód kominowy musi posiadać odpowiedni ciąg, oraz dobrze odprowadzać spaliny na zewnątrz w każdych warunkach. Przewód kominowy musi mieć odpowiednie wymiary, **ponieważ od jego ciągu zależy spalanie, wydajność i żywotność kotła**. Ciąg kominy zależy od jego średnicy, wysokości i chropowatości ściany wewnętrznej. Do kominy, do którego już jest podłączony kocioł, nie można podłączać innego urządzenia. **Średnica kominy nie może być mniejsza, niż wyjście z kotła (min. 150 mm)**. Ciąg kominy musi mieć odpowiednie wartości (patrz dane techniczne str. 8). Nie może być bardzo wysoki, aby nie zmniejszał wydajności kotła i nie przeszkadzał w jego spalaniu (nie gasił ognia). Jeśli komin ma zbyt duży ciąg, należy zainstalować do kanału dymowego ogranicznik ciągu.

Przykładowe rozmiary kominów:

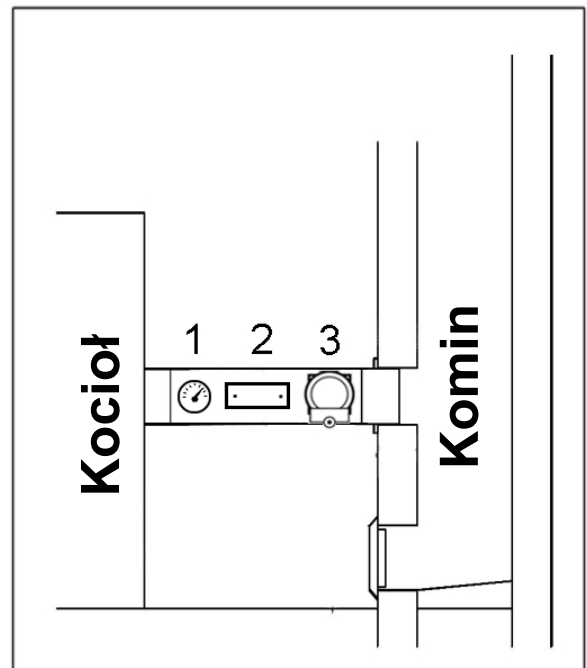
20 x 20 cm	wysokość 7 m
Ø 20 cm	wysokość 8 m
15 x 15 cm	wysokość 11 m
Ø 16 cm	wysokość 12 m

Dokładne przepisy dotyczące rozmiarów komin znajdują się w normach ČSN 73 4201.

Wymagany ciąg kominy jest wymieniony w części 3. „Dane techniczne”.

10. Kanał dymowy

Łącznik kominowy kotła musi być podłączony do komin. Jeśli kocioł nie może być podłączony bezpośrednio do komin, wtedy odpowiedni adapter (łącznik redukcyjny) musi być jak najkrótszy, w zależności od warunków, ale **nie dłuższy niż 1 m**, bez dodatkowej powierzchni grzewczej i **musi być skierowany do góry wprost do komin**. Przewód kominowy (łącznik) musi być wykonany z materiału odpornego na uszkodzenia i spaliny oraz musi istnieć możliwość **wyczyszczenia** go od środka. Łącznik nie może przechodzić przez inne urządzenia. Przekrój łącznika nie może być większy niż otwór podłączeniowy komin i nie może również być zwężony w kierunku komin. Nie jest zalecane używanie kolan. Przejścia przewodu kominowego poprzez łatwopalne materiały określają aneksy 2 i 3 do normy ČSN 061008 nadają się zwłaszcza do urządzeń mobilnych, drewnianych domków działkowych itp.



- 1 - Termometr spalin
- 2 - Otwór do czyszczenia
- 3 - Regulátor (ogranicznik) ciągu / klapka ogranicznika ciągu



INFO - W przypadku zbyt wysokiego ciągu należy zainstalować regulátor (ogranicznik) ciągu /3/ lub klapka ogranicznika ciągu

11. Ochrona przeciwpożarowa przy instalacji i stosowaniu urządzeń grzewczych

Wyjątek z normy ČSN 061008 - bezpieczeństwo przeciwpożarowe urządzeń i źródeł ciepła.

Bezpieczne odległości

Przy instalacji urządzenia należy zachować bezpieczną odległość od ściany, która musi wynosić minimum 200 mm. Odległość ta dotyczy kotłów i kanałów dymowych w pobliżu palnych substancji o stopniu palności B, C1 a C2 (stopień palności znajduje się w tab. nr 1). Bezpieczną odległość (200 mm) należy podwoić, jeśli kotły i kanały dymowe znajdują się w pobliżu materiałów palnych stopnia C3 (patrz tab. nr 1). Należy podwoić bezpieczną odległość w przypadku, gdy nie wiadomo jaki stopień palności posiada dany materiał. Bezpieczna odległość będzie wynosiła 100 mm gdy zostanie użyta niepalna płyta izolująca o grubości min. 5 mm umieszczona w odległości 25 mm od chronionego materiału palnego. Ochronna płyta lub zasłona (na chronionym przedmiocie) musi być większa od obwodu kotła włącznie z kanałem dymowym z każdej strony o minimum 150 mm a nad górną ścianą kotła przynajmniej o 300 mm. Płyta ochronna lub zasłona musi znajdować się również na przedmiotach z materiałów palnych znajdujących się w pomieszczeniu, jeśli znajdują się bliżej niż bezpieczna odległość (np. w domkach letniskowych, ruchomych pomieszczeniach). Należy również zachować bezpieczną odległość podczas magazynowania przedmiotów w pobliżu kotłów.

Jeśli kotły znajdują się na podłodze z palnych materiałów, należy na niej położyć niepalną podkładkę izolującą ciepło, która jest większa od obrysu kotła po stronie otworu zasobnika i popielnika o przynajmniej 300 mm a z pozostałych stron o minimum 100 mm. W roli niepalnych i izolujących ciepło podkładek można użyć wszystkich materiałów o stopniu palności A.

Tab. nr 1

Stopień palności materiałów budowlanych i produktów	
A - niepalne	granit, piaskowiec, beton, cegły, płytki ceramiczne, zaprawa murarska, tynki ogniod odporne, itd.
B – niełatwo palne	akumin, izomin, heraklit, lignos, wełna bazaltowa, płyty z włókien szklanych, novodur
C1- trudnopalne	drewno liściaste (dąb, buk), płyty pilśniowe, sklejka, sirkolit, werzalit, utwardzony papier (umakart, ecrona)
C2- średniopalne	drewno iglaste (sosna, modrzew, świerk), płyty wiórowe i z korka, gumowe pokrycie podłóg (Industrial, Super)
C3- łatwopalne	płyty pilśniowe (Hobra, Sololak, Sololit), materiały na bazie celulozy, poliuretan, styropian, polietylen, PVC



UWAGA - W przypadku wystąpienia okoliczności, które mogą spowodować niebezpieczeństwo pojawienia się palnych gazów lub oparów, oraz robót podczas których może wystąpić niebezpieczeństwo pożaru lub wybuchu (np. lepienie linoleum, PVC itp.) należy wyłączyć kocioł przed wystąpieniem niebezpieczeństwa. **Nie wolno kłaść żadnych przedmiotów z materiałów łatwopalnych na kocioł, ani w pobliżu kotła w odległości mniejszej niż wynosi odległość bezpieczna.**

12. Podłączenie kotłów do sieci elektrycznej

Kocioł przyłącza się do sieci elektrycznej 230 V, 50 Hz trzyżyłowym przewodem z wtyczką, a jego wymiana może być wykonana wyłącznie przez upoważnione osoby. Podłączenie kotłów może wykonać osoba, która ma odpowiednie uprawnienia w danym państwie.



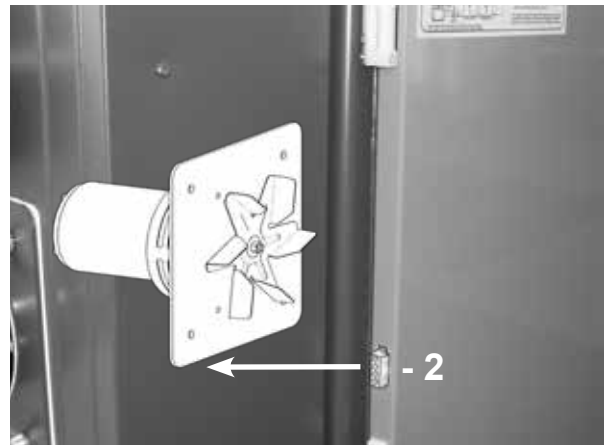
UWAGA - w celu uniemożliwienia przypadkowej zamiany kierunku przepływu prądu kabel sieciowy nie może być wyposażony we wtyczkę. Należy wykonać stałe połączenie pomiędzy skrzynką rozdzielczą a konektorami kotła.

Zalecamy regularną kontrolę stanu kabla zasilającego. Dla bezpiecznej i niezawodnej pracy kotła niedozwolona jest ingerencja w obwody zabezpieczające kocioł i ich elementy. W przypadku uszkodzenia wyposażenia elektrycznego w kotle konieczne jest jego odłączenie od instalacji elektrycznej przed wykonaniem prac serwisowych. Prace serwisowe muszą zostać wykonane zgodnie z obowiązującymi normami.

Złącza w stronie kapturach kotła:



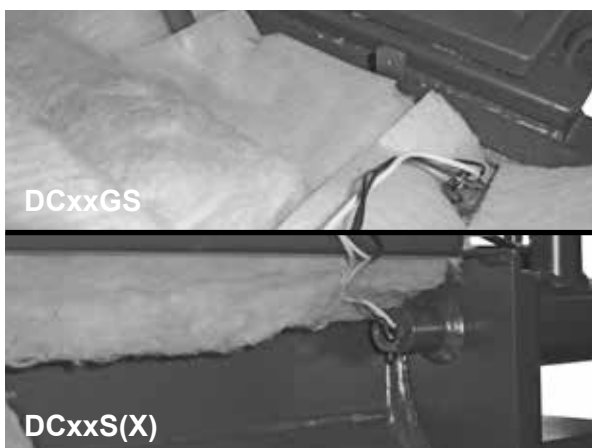
Złącze po prawej stronie kaptur



Złącze po lewej stronie kaptura

1 - złącze kabla - czarna (L - brązowy, N - niebieski, PE - zielony/żółty)

2 - złącze wentylator wyciągowy

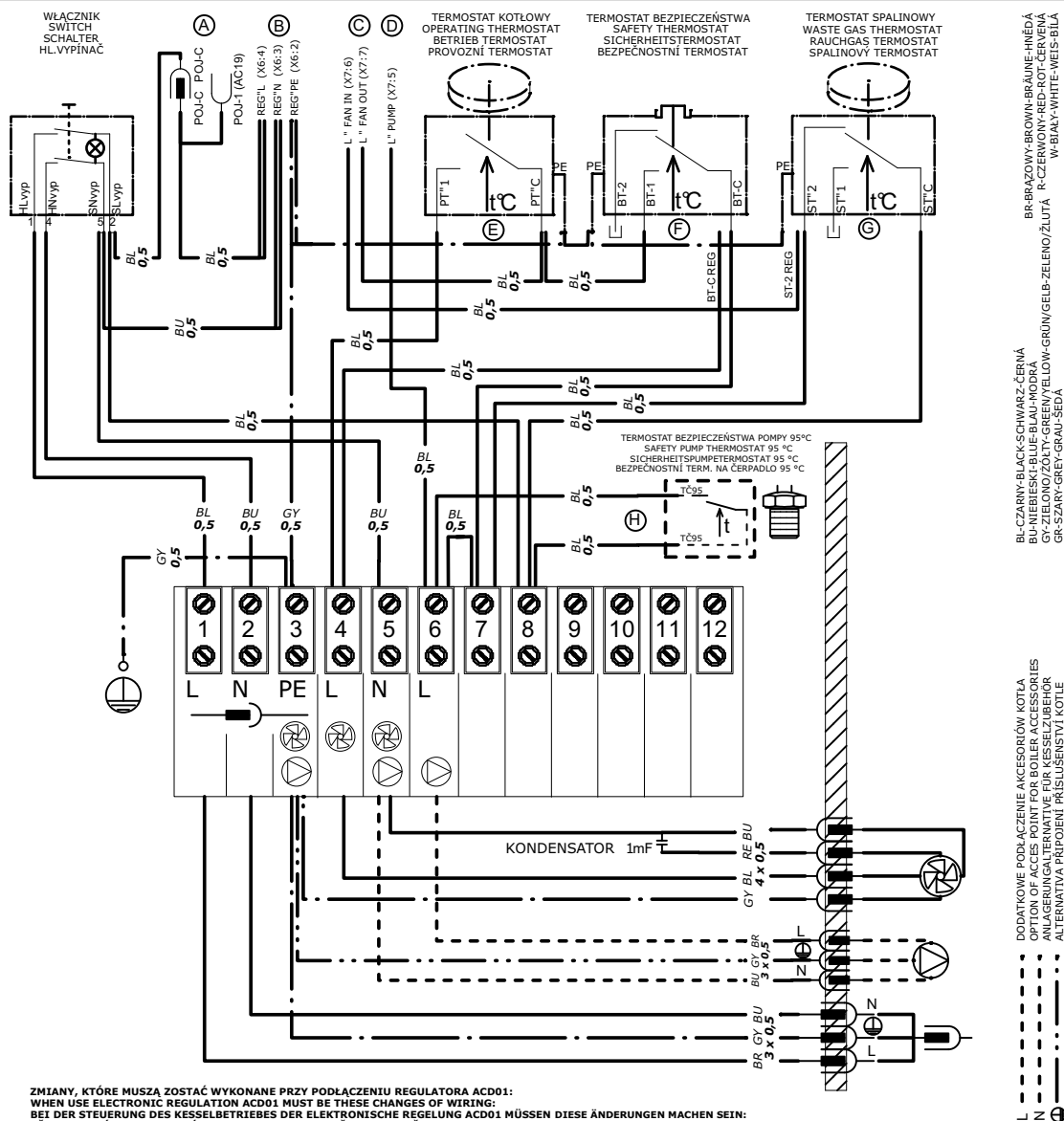


Wkład do termostatów (czujników)

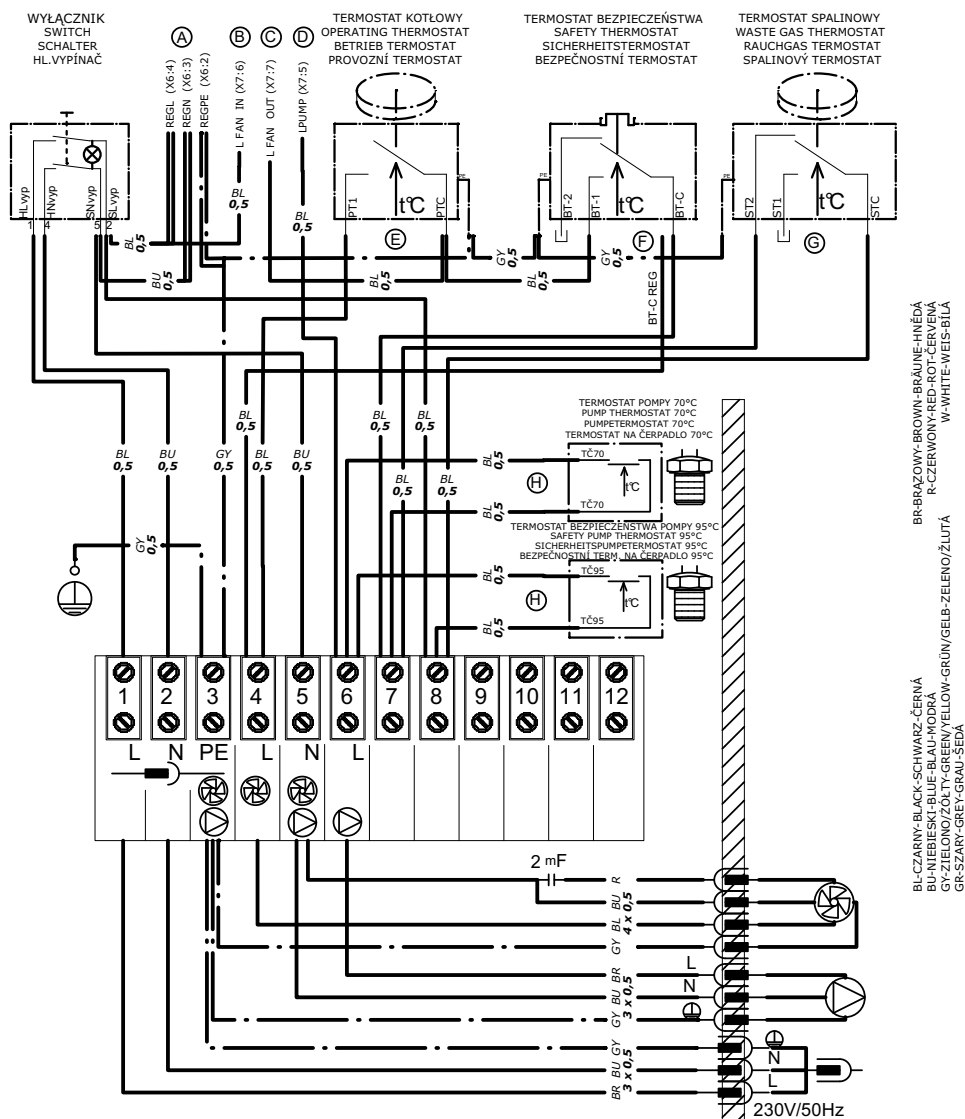


Kondensator wentylatora - 1 μ F
UCJ4C52 - 1 μ F / UCJ4C82 - 2 μ F (KORA - 3 μ F)

13. Schemat układów elektromechanicznych kontroli z udziałem spalin. Wentylator typu UCJ 4C52 (DC18S - DC50S), (DC30SE - DC50SE), (DCxxSX), (DCxxGS) i ciśnienie dmuchawy (DC80, DC70S) dla kotłów z 12/2007



14. Schemat układów udziałem kotły DC75SE - elektromechaniczna kontroli spalin. Wentylator typu UCJ4C82 kotła z 12/2007



ZMIANY, KTÓRE MUSZĄ ZOSTAĆ WYKONANE PRZY PODŁĄCZENIU REGULATORY ACD01 I
WHEN USE ELECTRONIC REGULATION ACD01 MUST BE THESE CHANGES OF WIRING:
BEI DER STEUERUNG DES KESSELBETRIEBES DER ELEKTRONISCHE REGELUNG ACD01 MÜSSEN DIESE ÄNDERUNGEN MACHENSEIN:
PŘI ZAPOJENÍ ELEKTRONICKÉ REGULACE ACD01 PŘEVEDTE TYTO ZMĚNY:

- (A) WARIANTY MOCY TERMINALE "REG L,N,PE" (DUTINKA/FASTON 6,3) DO ELEKTRONICZNEGO STEROWANIA VARIANTS OF RESERVOIR POINTS "REG L,N,PE" (FERRULE/FASTON 6,3) FOR ELECTRONIC REGULATION SPEISEKLEMMEN VARIANTEN "REG L,N,PE" (ADERENDHÜLSE/FASTON 6,3) FÜR ELEKTRONISCHE REGELUNG VARIANTEN NAPÁJECÍCH SVOREK "REG L,N,PE" (DUTINKA/FASTON 6,3) PRO ELEKTRONICKOU REGULACI
- (B) ZŁĄCZE TERMINAL "L - FAN IN" KOTŁOŁ WENTYLATORA W ELEKTRONICZNEJ KONTROLI RESERVOIR POINT "L - FAN IN" OF BOILER FAN TO THE ELECTRONIC REGULATION SPEISEKLEMME "L - FAN IN" DER KESSELGEBLÄSE FÜR DIE ELEKTRONISCHE REGELUNG PŘIPOJOVACÍ SVORKA "L - FAN IN" KOTLOVÉHO VENTILÁTORU DO ELEKTRONICKÉ REGULACE
- (C) ZŁĄCZE TERMINAL "L - FAN OUT" KOTŁOŁ WENTYLATORA W ELEKTRONICZNEJ KONTROLI RESERVOIR POINT "L - FAN OUT" OF BOILER FAN TO THE ELECTRONIC REGULATION SPEISEKLEMME "L - FAN OUT" DER KESSELGEBLÄSE FÜR DIE ELEKTRONISCHE REGELUNG PŘIPOJOVACÍ SVORKA "L - FAN OUT" KOTLOVÉHO VENTILÁTORU DO ELEKTRONICKÉ REGULACE
- (D) ZŁĄCZE TERMINAL "L-PUMP" KOTŁOŁ POMPY W ELEKTRONICZNEJ KONTROLI RESERVOIR POINT "L-PUMP" OF BOILERPUMP TO THE ELECTRONIC REGULATION SPEISEKLEMME "L-PUMP" DER KESSELPUMPE FÜR DIE ELEKTRONISCHE REGELUNG PŘIPOJOVACÍ SVORKA "L-PUMP" KOTLOVÉHO ČERPADLA DO ELEKTRONICKÉ REGULACE
- (E) ZŁĄCZE "PT-C" I "PT-1", ABY ODŁĄCZYĆ ELEKTRONICZNE STEROWANIE KOTŁA WENTYLATOR KONTROLI WHEN ELECTRONIC REGULATION CONTROL BOILER FAN CONNECTORS "PT-C" AND "PT-1" MUST BE UNCONNECT DEN KONNEKTOREN "PT-C" UND "PT-1" ABKLEMMEN BEI DER KESSELGÄBLASEBEDIENUNG DER ELECTRONISCHE REGELUNG KONNEKTORY "PT-C" A "PT-1" ODPOJIT PŘI OVLÁDÁNÍ KOTLOVÉHO VENTILÁTORU ELEKTRONICKOU REGULACÍ
- (F) ZŁĄCZE TERMINALA "BT-C" JAKO "BT-C REG" W KONTROLI KOTŁA WENTYLATOR STEROWANIA ELEKTRONICZNEGO WHEN ELECTRONIC REGULATION CONTROL BOILER FAN CHANGE CONNECTOR "BT-C" FOR CONNECTOR "BT-C REG" DEN AUSWECHSELN KONNEKTOR "BT-C" FÜR KONNEKTOR "BT-C REG" BEI DER KESSELGÄBLASEBEDIENUNG DER ELEKTRONISCHE REGELUNG PŘEHODIT SVORKY "BT-C" ZA "BT-C REG" PŘI OVLÁDÁNÍ KOTLOVÉHO VENTILÁTORU ELEKTRONICKOU REGULACÍ
- (G) ZŁĄCZE "ST-C" I "ST-2", ABY ODŁĄCZYĆ ELEKTRONICZNE STEROWANIE KOTŁA WENTYLATOR/POMPY KONTROLI WHEN ELECTRONIC REGULATION CONTROL BOILER PUMP AND FAN CONNECTORS "ST-C" AND "ST-2" MUST BE UNCONNECT DEN KONNEKTOREN "ST-C" UND "ST-2" ABKLEMMEN BEI DER KESSELPUMPEBEDIENUNG UND KESSELGÄBLASEBEDIENUNG DER ELEKTRONISCHE REGELUNG KONNEKTORY "ST-C" A "ST-2" ODPOJIT PŘI OVLÁDÁNÍ KOTLOVÉHO ČERPADLA A VENTILÁTORU ELEKTRONICKOU REGULACÍ
- (H) ZŁĄCZA "TC70" I "TC95" DISCONNECT PODCZAS STEROWANIA ELEKTRONICZNEGO STEROWANIA POMPY KOTŁA WHEN ELECTRONIC REGULATION CONTROL BOILER PUMP CONNECTORS "TC70" AND "TC95" MUST BE UNCONNECT DEN KONNEKTOREN "TC70" UND "TC95" ABKLEMMEN BEI DER KESSELPUMPEBEDIENUNG DER ELEKTRONISCHE REGELUNG KONNEKTORY "TC70" A "TC95" ODPOJIT PŘI OVLÁDÁNÍ KOTLOVÉHO ČERPADLA ELEKTRONICKOU REGULACÍ

BR-BRAZOWY-BROWN-BRAUNE-HNĚDÁ
 BL-CZARNY-BLACK-SCHWARZ-CĚRNÁ
 BU-NIEBIESKI-BLUE-BLAU-MODRA
 GY-ZIELONOGÓLTY-GREEN-YELLOW-GRÜN-GELB
 GR-SZARY-GRAY-GRAU-SEDA
 W-BIAŁY-WHITE-WEISS-BILTA
 R-CZERWONY-RED-ROT-CERVENÁ
 ŻÓŁTY-YELLOW-GRÜN-GELB
 ZIELENY-GREEN-YELLOW-GRÜN-GELB

DC75SE_11-05-01

17. Wybór i sposób podłączenia elementów regulacyjnych i kontrolnych

Klient otrzymuje kotły z podstawową regulacją mocy kotła, która spełnia wymagania dotyczące wygodnego ogrzewania i bezpieczeństwa. Regulacja zapewnia wymaganą temperaturę wody wyjściowej (80 - 90 °C). Nie zajmuje się kontrolą zaworów mieszających i pomp. Oprócz kotła DC75SE, który jest wyposażony w dwa termostaty 70 °C (temperatura włączenia pompy przy normalnej pracy), 95 °C (temperatura włączenia pompy w stanie awaryjnym) do włączania pompy w obiegu kotła a poza kotłem DC15E, który jest wyposażony w termostat umieszczony na panelu i wylot do pompy w obiegu kotła. Podłączenie tych elementów jest oznaczone na elektrycznym schemacie podłączenia. Każda pompa w układzie musi być zawsze sterowana oddzielnym termostatem, aby kocioł nie ochładzał się poniżej 65 °C. W przypadku podłączenia kotła bez zbiornika wyrównującego lub akumulacyjnego, pompa musi być częścią obiegu ogrzewanego budynku i musi być włączana osobnym termostatem lub elektronicznym układem regulującym wtedy, gdy działa pompa w obiegu kotła. Jeśli zostaną użyte dwa termostaty a każdy z nich będzie włączał jedną pompę, można nastawić termostat, który włącza pompę w obiegu budynku na wartość 80 °C a termostat, który włącza pompę w obiegu kotła na 75 °C. Możemy również obie pompy włączać jednym termostatem. Jeśli kocioł jest połączony ze zbiornikami akumulacyjnymi i Laddomatem 22, a w obiegu kotła dobrze działa obieg naturalny wody, która przedłuża zagrzanie się kotła do odpowiedniej temperatury, zalecamy włączać pompę w obiegu kotła przy pomocy termostatu spalin, który jest wbudowany (podczas rozpalania). W przypadku włączania pompy w obwodzie pieca przy pomocy termostatu spalin wbudowanym w panelu kotła, zalecamy wstawić termostat bezpieczeństwa na pompę 95 °C (patrz elektryczny schemat podłączenia). Termostat w kotle można również zastąpić dołączonym termostatem znajdującym się na wylocie z kotła, który włączy pompę w obiegu kotła przy 95 °C (podłączony równolegle z termostatem spalin).

Za pomocą trójdrożnego zaworu mieszającego ustawia się wymaganą temperaturę wody w budynku. Zawór mieszający może być sterowany ręcznie lub za pomocą regulatora elektronicznego, który sprawi, że układ będzie działał ekonomicznie oraz nie będzie sprawiał problemu użytkownikowi. Podłączenie wszystkich elementów proponuje projektant w zależności od specyficznych warunków danego układu. Instalacja elektryczna połączona z kotłem wyposażonym w powyższe elementy, musi być sprawdzona przez specjalistę wg obowiązujących w Polsce norm.



Podczas montażu kotła możemy zastosowanie otwartego zbiornika rozprężnego. Można też użyć zbiornika zamkniętego, o ile pozwalają na to obowiązujące normy w danym kraju. Kocioł powinien być zainstalowany w taki sposób, aby nawet w przypadku braku prądu, nie przegrzał się i nie uszkodził. Kocioł ma pewną wytrzymałość.



Można chronić kocioł przed przegrzaniem na kilka sposobów: np. poprzez podłączenie spirali chłodzącej chroniącej przed przegrzaniem z zaworem TS 131 3/4 ZA (95 °C) lub WATTS STS 20 (97 °C) do wodociągu. Jeśli mamy własną studnię, możemy chronić kocioł poprzez użycie zapasowego źródła energii (bateria z przetwornicą), które będzie zasilac przynajmniej jedną pompę. Inną możliwością jest połączenie kotła z chłodzącym zbiornikiem i odwrotnym zaworem strefowym.



Podczas instalacji kotła należy podłożyć coś pod tył kotła, aby go podnieść o 10 mm, aby można go było łatwiej czyścić i odpowietrzać.

Do regulacji układu grzewczego zalecamy regulatory poniższych firm:

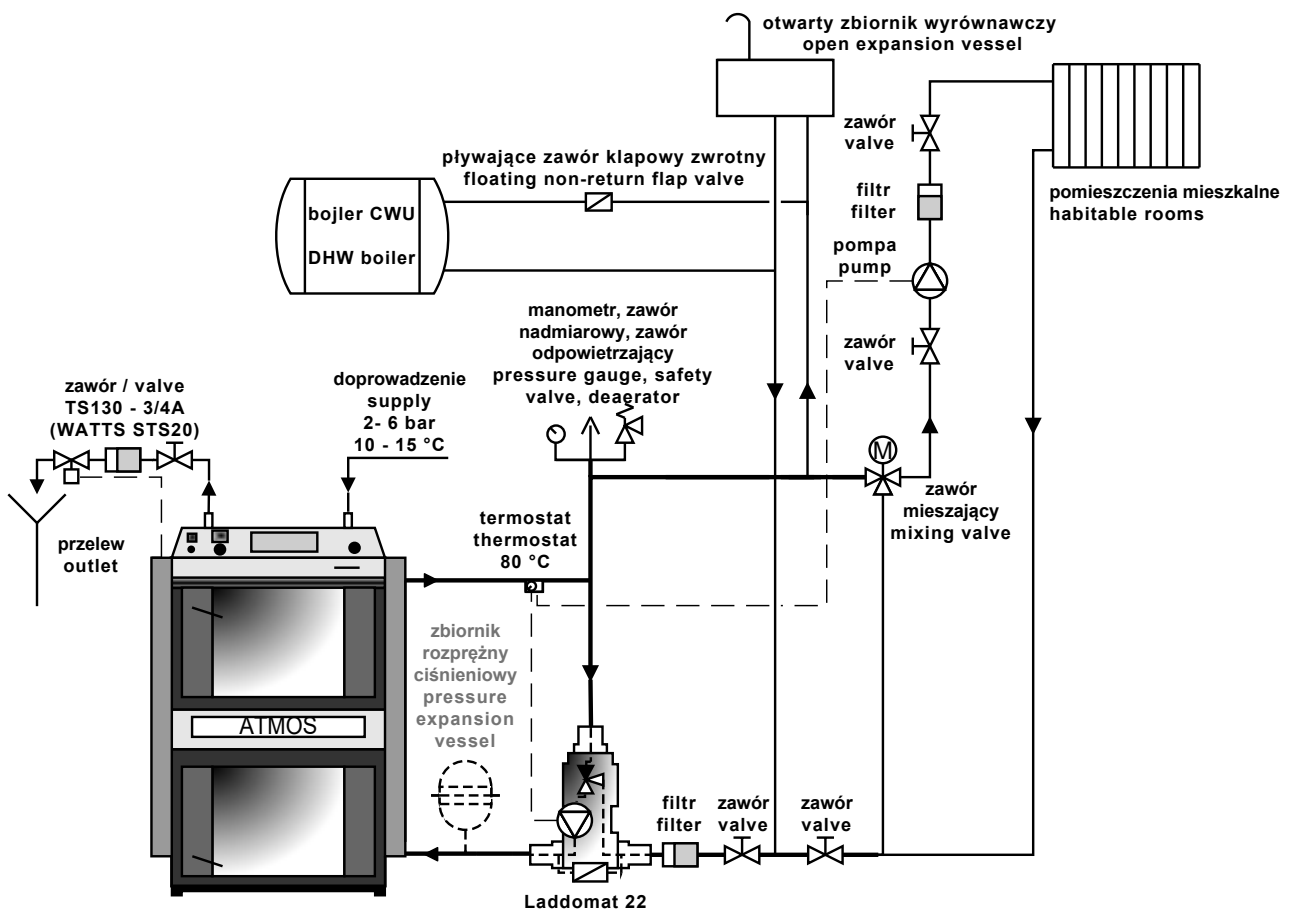
- a) ATMOS ACD 03 / 04 - kontrola ekwitermiczna dla kotłów na paliwo stałe
- b) ATMOS ACD 01 - zestaw kontrola ekwitermiczna dla kotłów na paliwo stałe
- c) KOMEX THERM, Praha tel.: +420 235 313 284
- d) KTR, Uherský Brod tel.: +420 572 633 985

18. Ochrona kotła przed korozją

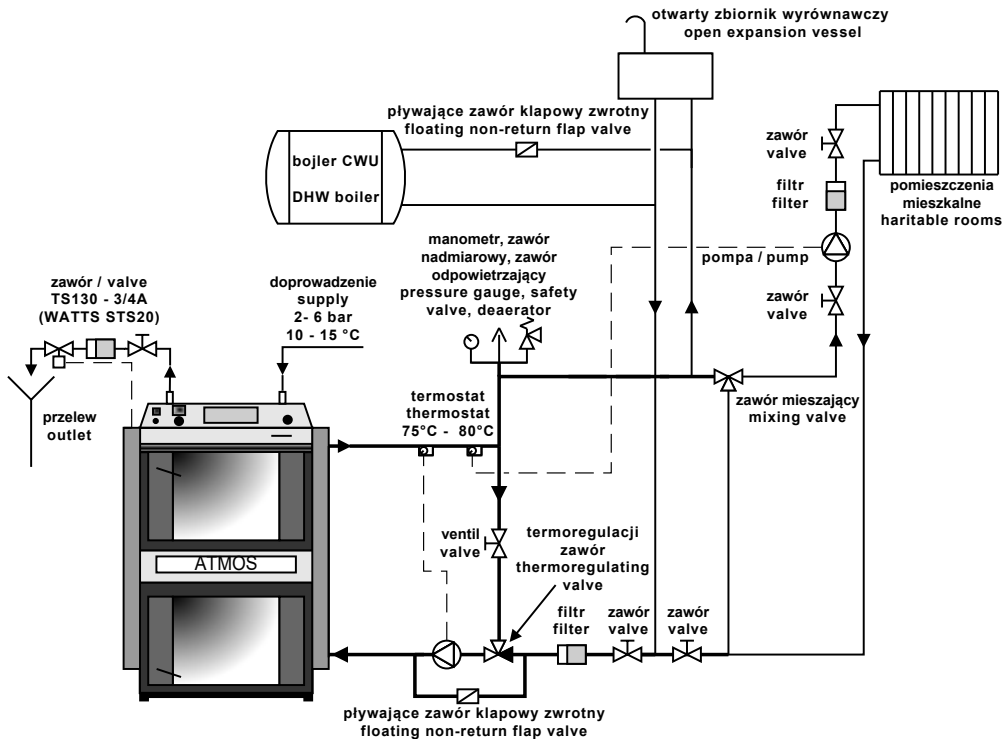
Zalecanym rozwiązaniem jest podłączenie kotła z **Laddomatem 22**, lub zaworem termoregulatoryjnym, który umożliwi utworzenie oddzielnego obiegu kotłowego i grzewczego (pierwotnego i wtórnego) w celu zapewnienia **minimalnej temperatury powrotnej do kotła 65 °C**. Kolejnym rozwiązaniem aby utrzymać minimalną temperaturę powrotu (65 - 75 °C), jest użycie zaworu trójdrogowego z siłownikiem, kontrolowanym przez sterownik (np. ACD01, ACD03, ACD04).

Im wyższa będzie temperatura wody powrotnej, tym mniej będzie się skraplać substancji smolistych i kwasów, które szkodzą korpusowi kotła. **Temperatura robocza wody w kotle, powinna zawsze się mieścić w zakresie 80 - 90 °C**. Temperatura spalin nie może podczas normalnej pracy kotła spaść **poniżej 110 °C**. Niska temperatura spalin powoduje skraplanie substancji smolistych i kwasów, pomimo że temperatura wody wyjściowej jest na poziomie 80 - 90 °C, a wody powrotnej 65 °C. Stan ten może powstać np. podczas ogrzewania ciepłej wody użytkowej w lecie, lub podczas ogrzewania części obiektu. W tym przypadku zalecamy podłączenie kotła do zbiorników akumulacyjnych, lub codzienne rozpalanie.

19. Prawidłowe podłączenie kotła z Laddomatem 22

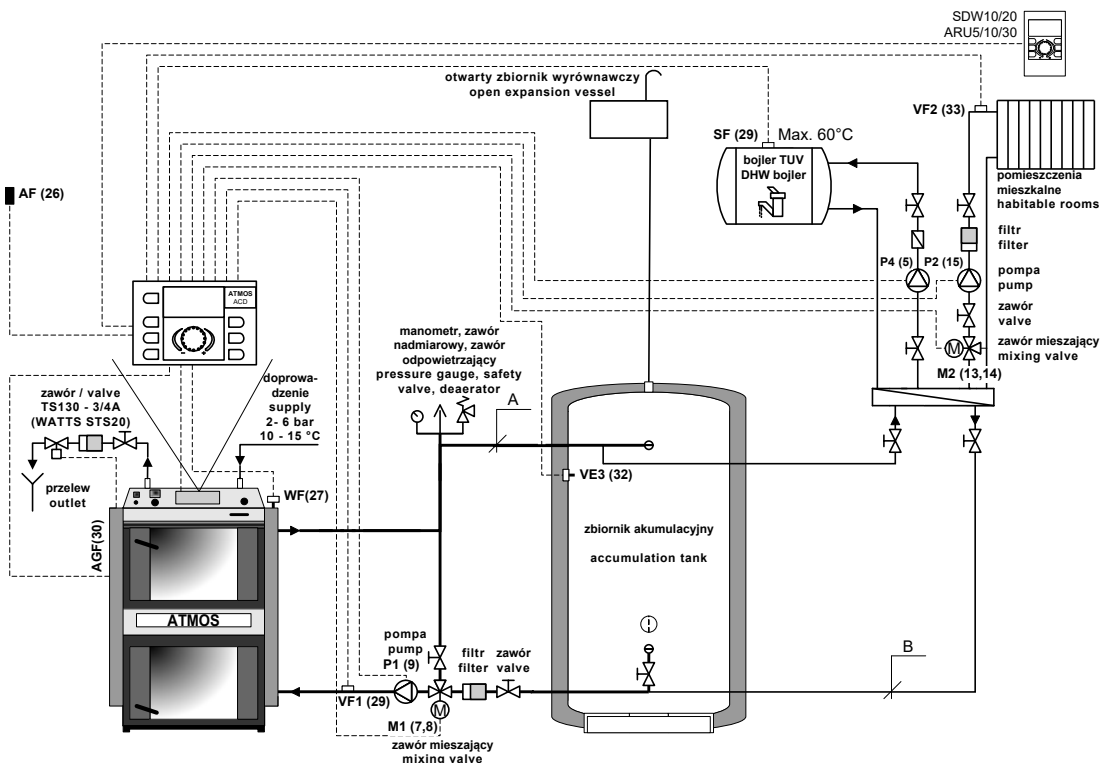


20. Prawidłowe podłączenie kotła z zaworem termoregulacyjnym

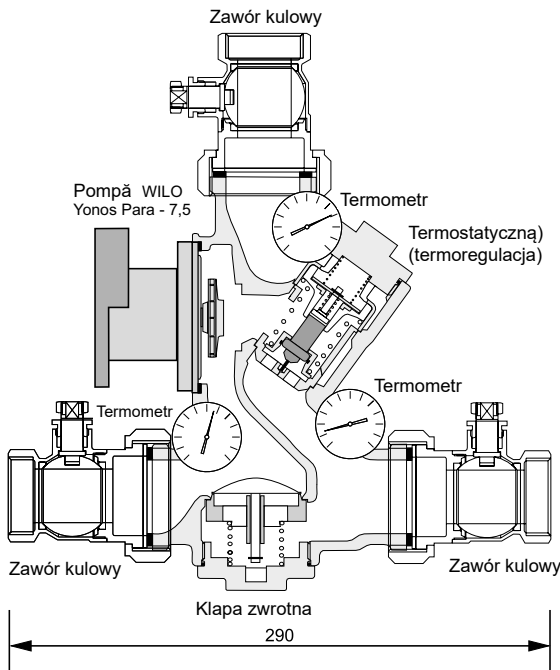


UWAGA - po podłączeniu spirali chłodzącej chroniącej przed przegrzaniem można nie podłączać zwrotnego zaworu klapowego na obejściu zaworu termicznego i pompy.

21. Prawidłowe podłączenie kotła ze zbiornikiem wyrównawczym i sterowany trójdrożny zawór z siłownikiem



23. Laddomat 22



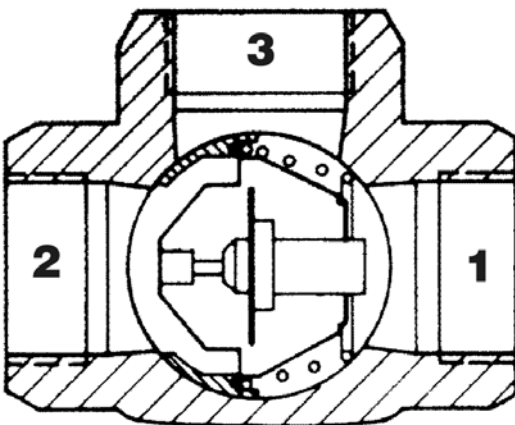
Laddomat 22 zastępuje typowe połączenie składające się z różnych elementów. Składa się z żeliwnej obudowy, zaworu termoregulacyjnego, pompy, zwrotnego zaworu kłapowego, zaworów kulowych i termometru. Gdy temperatura wody w kotle wynosi 78 °C zawór termoregulacyjny, otwiera dopływ wody ze zbiornika. Podłączenie z Laddomatem 22 jest o wiele prostsze w montażu i dlatego je zalecamy. Razem z Laddomatem 22 może być dostarczana dodatkowa wkładka termostatyczna na temperaturę 72 °C. Należy ją zastosować dla kotłów o mocy powyżej 32 kW.

DANE TECHNICZNE	
Maks. ciśnienie robocze	0,25 MPa / 2,5 bar
Obliczone nadciśnienie	0,25 MPa / 2,5 bar
Próbne nadciśnienie	0,33 MPa / 3,3 bar
Maksymalna temp. robocza	100 °C



UWAGA - Do kotłów o mocy od 15 do 100 kW, zalecamy zastosowanie **Laddomat 22**, który jest fabrycznie wyposażony w termostatyczna 78 °C.

24. Zawór termoregulacyjny



Zawór termoregulacyjny typ TV 60 °C (65/70/72/77 °C) stosuje się do kotłów opalanych paliwem stałym. Gdy temperatura wody w kotle jest większa niż + 60 °C (65 °C), otwiera się zawór termoregulacyjny, a do obwodu kotła (3->1) zostaje wpuszczona ciecz z obiegu budynku (2). Dopływy 1 i 3 są ciągle otwarte. W ten sposób regulowana jest minimalna temperatura wody powrotnej do kotła. Zawór termoregulacyjny można nastawić na wyższą temperaturę (np. 72 °C).

Zalecana wielkość zaworu termoregulacyjnego TV 60 °C (65/70/72/77 °C)

Dla kotłów:

DC15E, DC18S, DC15GS, DC20GS, DC22S, DC22SX, DC25S, DC25GS, DC30SX DN25

DC32S, DC32GS, DC40GS, DC40SE, DC40SX DN32

DC50S, DC50SE, DC70S, DC75SE DN40, DN50

25. Działanie układu ze zbiornikami akumulacyjnymi

Przy pracy z maksymalną wydajnością (na od 2 do 4 ładunków) po rozpaleniu w kotle należy naładować zbiorniki akumulacyjne na pożądaną temperaturę wody 90 - 100 °C. Następnie należy zostawić kocioł, aby się dopalił. Potem ciepło ze zbiorników, jest odbierane za pomocą trójdrożnego zaworu przez czas zależny od wielkości zbiorników i temperatury zewnętrznej. W sezonie grzewczym (gdy zbiorniki nie są mniejsze niż przewiduje norma - patrz tabela) okres ten może wynosić 1 - 3 dni. Jeśli nie można zastosować zbiorników akumulacyjnych, zalecamy przynajmniej jeden zbiornik o pojemności 500 - 1000 l w celu wyrównywania procesu rozpalania i wygasania kotła.

MINIMALNE POJEMNOŚCI ZBIORNIKÓW AKUMULACYJNYCH									
Model	DC15E DC15GS	DC18S DC20GS	DC22S DC22SX	DC25S DC25GS DC30SX	DC32S DC32GS	DC40GS DC40SE DC40SX	DC50S DC50SE	DC70S DC75SE	DC100
Moc	15	20	22	25	32	40	49	70	99
Obj.	1000 - 1500	1000 - 1500	1500 - 2000	1500 - 2000	2000 - 2500	2500 - 3000	3000 - 4000	4000 - 5000	5000 - 6000

Proponowane zbiorniki akumulacyjne ATMOS

RODZAJ	POJEMN. (l)	ŚREDNICA (mm)	WYSOKOŚĆ (mm)
AN 500	500	600	1970
AN 600	600	750	1611
AN 750	750	750/790*	2010/1750*
AN 800	800	790*	1910*
AN 1000	1000	850/790*	2065/2210*

* typ DH

Izolacja zbiorników

Najlepszym rozwiązaniem jest wspólna izolacja kilku zbiorników o wymaganej pojemności, wełną mineralną włożoną do konstrukcji z płyty gipsowo-kartonowej i ewentualne dodatkowe wypełnienie sybkim materiałem izolującym. Minimalna grubość izolacji przy zastosowaniu wełny mineralnej wynosi 120 mm. Inną możliwością, jest zakupienie zbiorników posiadających już izolację z wełny mineralnej.

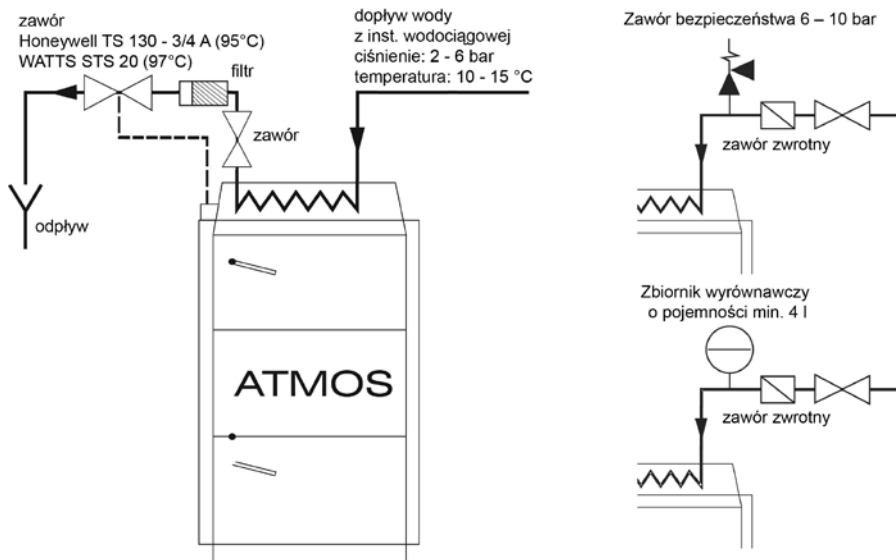
Zalety

Instalacja kotła ze zbiornikami akumulacyjnymi ma wiele zalet:

- niższe zużycie paliwa (o 20 - 30 %), kocioł pracuje pełną mocą przy optymalnej sprawności (81 - 89 %) aż do wypalenia się paliwa
- długa żywotność kotła i komina - minimalna ilość substancji smolistych i kwasów
- możliwość łączenia z innymi sposobami ogrzewania - kolektory słoneczne
- połączenie grzejników z ogrzewaniem podłogowym
- wygodne ogrzewanie i dokładne spalanie paliwa
- bardziej ekologiczne ogrzewanie

26. Podłączenie spirali chłodzącej z zaworem zabezpieczającym Honeywell TS 131 - 3/4 ZA lub WATTS STS20

(temperatura otwarcia zaworu 95 - 97 °C)



UWAGA - spirala chłodząca chroniąca przed przegrzaniem, nie może być używana do żadnych innych celów niż ochrona przed przegrzaniem (nigdy nie powinna być używana do ogrzewania wody użytkowej).

Zawór TS 131 - 3/4 ZA lub WATTS STS 20, którego czujnik jest umieszczony w tylnej części kotła chroni go przed przegrzaniem w następujący sposób: jeśli temperatura wody wzrośnie powyżej 95 °C, wówczas zawór dopuści do spirali chłodzącej wodę z instalacji wodociągowej, która odbierze nadmierną energię cieplną i zostanie wypuszczana do odpływu. Jeśli na dopływie wody do spirali chłodzącej znajduje się zawór zwrotny klapowy, należy wyposażyć spiralę chłodzącą w zawór zabezpieczający 6 - 10 bar, aby zapobiec ewentualnemu przepływowi powrotnemu wody, z powodu zmniejszenia się ciśnienia w instalacji wodociągowej.

27. Instrukcje użytkowania

Przygotowanie kotła do pracy

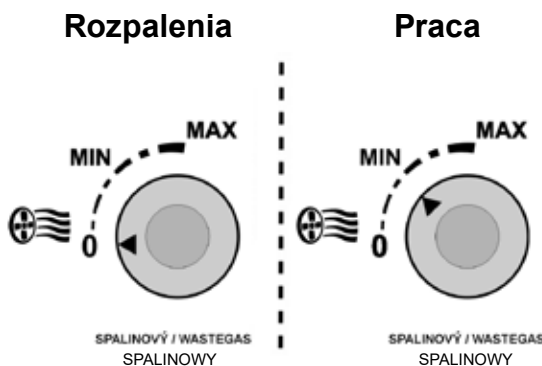
Przed uruchomieniem kotła, należy sprawdzić, czy instalacja c.o. jest napełniona wodą i odpowietrzona. Kocioł na drewno powinien być użytkowany wg zasad zawartych w tej instrukcji, co zapewni jego wydajną i bezpieczną obsługę. Kocioł może być obsługiwany tylko przez osoby dorosłe.

Rozpalanie i praca

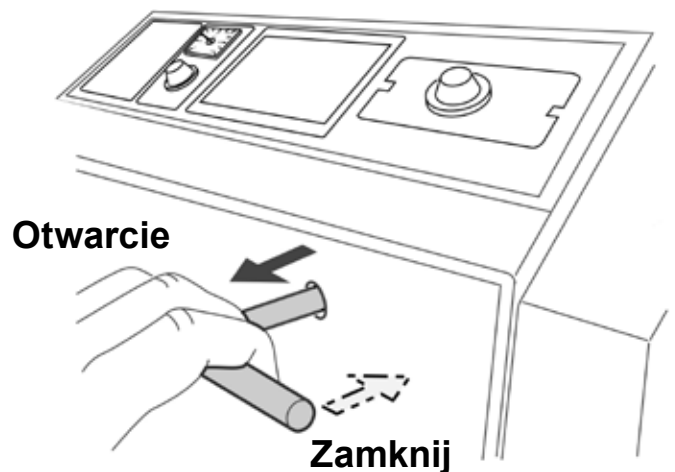
Przed rozpaleniem paliwa należy otworzyć zawór do rozpalania /13/ poprzez wyciągnięcie ciężkiego zaworu do rozpalania /17/ i ustawić termostat spalinowy (oprócz DC15E) na rozpalanie (na minimum czyli 0 °C). Górnymi drzwiczkami /2/ należy włożyć na żaroodporną kształtkę /5/ suche strużyny na ukos na kanał w taki sposób, aby powstała przerwa 2 - 4 cm między paliwem a kanałem wyprowadzającym spaliny. Na strużyny należy położyć papier lub wełnę drzewną i ponownie

strużyny oraz większą ilość suchego drewna. Po rozpaleniu należy zamknąć górne i otworzyć dolne drzwiczki. Aby piec rozpałił się szybciej, można włączyć wentylator wyciągowy (oprócz DC70S, DC15E). Po odpowiednim rozpaleniu należy zamknąć dolne drzwiczki i napełnić całą komorę załadunkową paliwem a następnie zamknąć zawór do rozpalania przy pomocy cięgna /17/, należy ustawić termostat na temperaturę roboczą, którą należy zaobserwować. Na regulatorze mocy FR 124 /22/ należy ustawić pożądaną temperaturę wody wyjściowej z kotła 80 - 90 °C (uwaga – kocioł DC50SE nie jest wyposażony w regulator mocy FR 124). Jeśli kocioł ma zgazowywać, należy na dyszy zgazowującej utrzymywać gorącą warstwę (pasma redukcyjne) węgla drzewnego. Osiągniemy to poprzez spalanie suchego drewna odpowiedniej wielkości. Jeśli spala się wilgotne drewno, kocioł nie zgazowuje, zużycie paliwa się zwiększa w dużym stopniu, kocioł nie osiąga wymaganej mocy i skraca się żywotność kotła oraz komina. **Gdy komin ma dobry ciąg, kocioł będzie pracował na 70% mocy nawet bez wentylatora.**

Ustawienia termostat spalinyowy



Kontrolą zaworów do rozpalania



UWAGA - Przy pierwszym rozpaleniu występuje kondensacja i wycieka ciecz - nie jest to wada. Później skraplanie zniknie. Podczas spalania drobnych kawałków drewna, należy kontrolować temperaturę spalin, która nie może przekroczyć 320 °C. W przeciwnym wypadku może zostać uszkodzony wentylator (S). **Tworzenie subst. smolistych i cieczy w zasobniku jest normalnym zjawiskiem przy zgazowaniu drewna.**



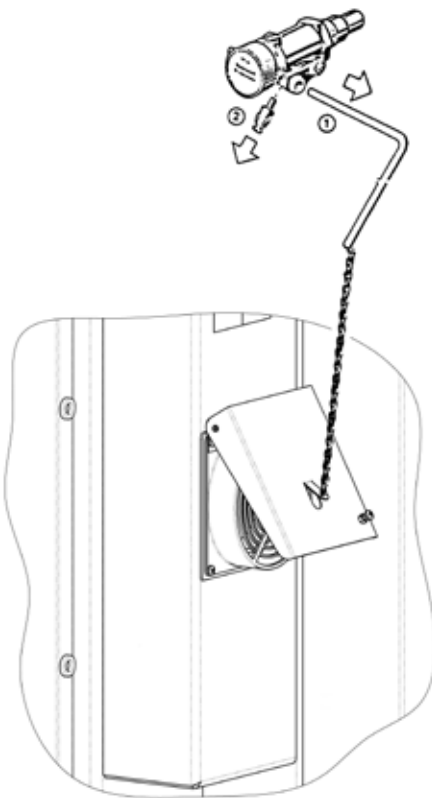
UWAGA - Podczas pracy wszystkie drzwiczki powinny być dobrze zamknięte a cięgno zaworu do rozpalania musi być wsunięte, ponieważ może zostać uszkodzony wentylator (S).

Regulacja mocy - elektromechaniczna

Moc reguluje się przy pomocy zaworu regulacyjnego /8/ sterowanego regulatorem ciągu FR 124 /22/, który automatycznie, w zależności od nastawionej wyjściowej temperatury wody (80 - 90 °C) zamyka lub otwiera zawór /8/ (oprócz DC 50 SE). Należy bardzo ostrożnie ustawiać regulator mocy, ponieważ oprócz regulacji mocy służy on również do zabezpieczenia kotła przed przegrzaniem. Należy go ustawiać wg instrukcji montażu i regulacji regulatora HONEYWELL Braukmann, typ FR 124. Kontrolę zabezpieczenia przed przegrzaniem kotła można przeprowadzić w następujący sposób: sprawdzić działanie regulatora przy temperaturze wody 90 °C. W tym stanie zawór regulacyjny /8/

musi być prawie zamknięty. Należy wypróbować ustawienie regulatora mocy. Pozycję zaworu regulującego /8/ można obserwować z tylnej strony wentylatora. Termostatem regulującym umieszczonym na panelu kotła można sterować wentylatorem w zależności od wyjściowej temperatury. Na termostacie regulującym powinna być ustawiona temperatura o 5 °C niższa niż na regulatorze ciągu FR 124. (Oznaczono to kropkami na skali termostatu). Na panelu znajduje się również termostat spalin, który służy do wyłączenia wentylatora po wypaleniu się paliwa. Podczas rozpalania należy go ustawić na pozycję rozpalania (na minimum). Po dostatecznym rozpaleniu należy go ustawić na taką pozycję roboczą, aby wentylator działał i wyłączył się po wypaleniu się paliwa. Należy znaleźć optymalną pozycję termostatu spalin w zależności od rodzaju paliwa, ciągu komina i innych czynników. Temperaturę wody wyjściowej należy skontrolować na termometrze /18/ umieszczonym na panelu. Na panelu znajduje się również termostat awaryjny przegrzewu wody c.o. Zgazujący kocioł na drewno DC50SE nie jest wyposażony w regulator ciągu Honeywell FR 124 i klasyczny zawór regulujący klapowy (otwór na FR 124 na odpływie wody z kotła należy zakryć). Zamiast tego kocioł jest wyposażony w zawór regulujący z siłownikiem i sprężyną na wejściu powietrza do kotła. Zawór ten jest kontrolowany przez termostat regulujący i spalinowy w zależności od wyjściowej temperatury wody, jak wentylator wyciągowy. Gdy termostat będzie wyłączony, automatycznie zamknie się. Zawór regulacyjny jest fabrycznie ustawiony na największe otwarcie 30 mm. Można jednakże ustawić maksymalne otwarcie w zależności od potrzeb. W ten sposób zmieni się moc kotła i jego spalanie. Kocioł DC15E nie jest wyposażony w wentylator ani w termostat regulacyjny, spalinowy ani bezpieczeństwa. Moc można regulować tylko regulatorem ciągu Honeywell FR 124, który steruje zaworem powietrznym regulacyjnym. W przypadku DC15E na panelu znajduje się wyłącznik i termostat dla pompy.

Regulator ciągu HONEYWELL Braukmann FR 124 - Instrukcja montażu



Należy zdemontować dźwignię /1/, złącze /2/ i przykręcić regulator do kotła.

Ustawienia

Należy zagrzać kocioł na 80 °C. Rączkę należy nastawić na temperaturę odczytaną z termometru kotła. Następnie naciągnąć łańcuch na zaworze powietrza w taki sposób, aby kocioł osiągnął pożądaną moc, co oznacza w przypadku zaworu regulującego, przerwę wynoszącą ok. 3 - 50 mm. Minimalne zamknięcie zaworu wynoszące 3 - 8 mm jest ustawione za pomocą śruby – nie należy go zmniejszać, aby nie skrócić żywotności kotła. Spowodowało by to zasmolenie kotła i wentylatora i skrócenie żywotności kotła. Jeśli ciąg jest słaby, możemy na życzenie klienta zwiększyć minimalne zamknięcie zaworu.

Przetestowanie działania regulacji mocy

Należy nastawić rączkę na wymaganą temperaturę wody wyjściowej (80 - 90 °C). Gdy temperatura wody wynosi 95 °C zawór regulacyjny musi być zamknięty na styk (na śrubę). Prawidłową temperaturę roboczą wody w kotle (80 - 90 °C) należy wyregulować za pomocą zaworów mieszających ręcznie lub za pomocą elektronicznego układu z siłownikiem.

28. Ustawienie mocy i spalania

Kocioł z wentylatorem wyciągowym DCxxS(X), DCxxGS - wersja A (dwa pręty)

Ustawienie powietrza pierwotnego:

Ustawienie optymalne:

do końca (5 mm) + 8÷10 mm

Ustawienie maksymalne:

do końca (5 mm) + 10÷20 mm

Ustawienie powietrza wtórnego:

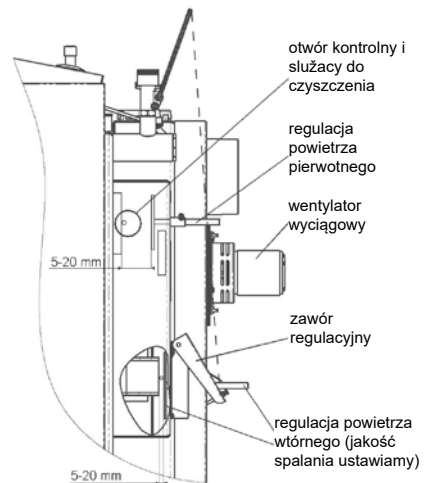
Ustawienie optymalne:

do końca (0 mm) + maksimum (całkowicie wyciągnięte)

Ustawienie minimalne:

do końca (0 mm) + 5 mm

Regulacja odbywa się przez pociągnięcie (+) lub wstawienie pręta kontrolnego (-).



Kocioł z wentylatorem wyciągowym DCxxS/SX/SE, DCxxGS - wersja B (jeden pręt)

Podstawowe ustawienie pierwotnego i wtórnego powietrza

Ustawienie optymalne:

do końca (5 mm) + 5÷10 mm

Ustawienie maksymalne:

do końca (5 mm) + 10÷20 mm

Podstawowe ustawienie stosunku powietrza pierwotnego i wtórnego w kotle DC75 SE

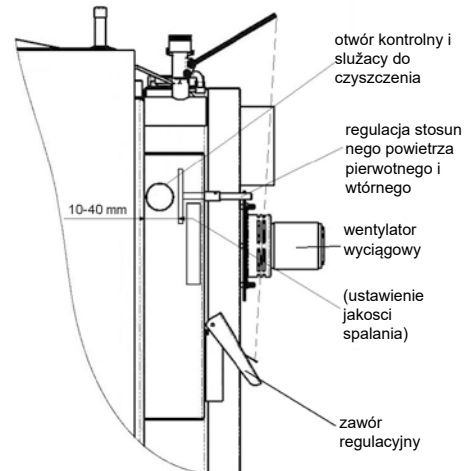
Ustawienie optymalne:

do końca (20 mm) + 5÷10 mm

Ustawienie maksymalne:

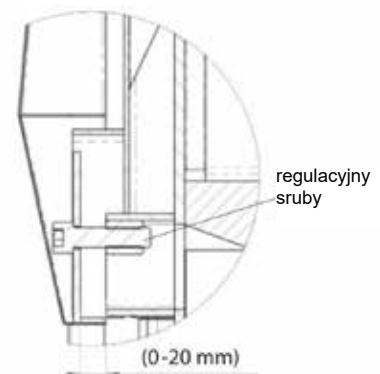
do końca (20 mm) + 10÷20 mm

Regulacja odbywa się przez pociągnięcie (+) lub wstawienie pręta kontrolnego (-).



Podstawowe nastawienie podawania powietrza wtórnego dla kotła DC50S (przedni dostęp powietrza)

Regulację przeprowadzamy przekręcaniem śruby znajdującej się na przedniej ścianie poniżej drzwi załadowczych. Każde przekręcenie śruby o pełen obrót przeciwnie do wskazówek zegara powiększa przepływ powietrza wtórnego o 1,75 mm. **Fabryczne nastawienie regulacji wynosi około 2 mm. Przywrócenie tego nastawienia uzyskamy dokręcając całkowicie śrubę a następnie wykonując**



jeden pełny obrót wstecz (przeciw wskazówkom zegara) .
Kocioł z wentylatorem ciśnieniowym DC70S

Podstawowe ustawienie stosunku powietrza pierwotnego

Ustawienie optymalne:

do końca (5 mm) + 8÷10 mm

Ustawienie maksymalne:

do końca (5 mm) + 10÷20 mm

Základní nastavení sekundárního vzduchu:

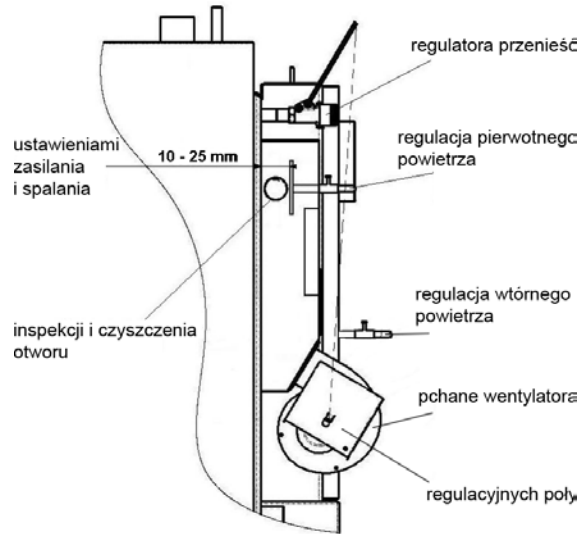
Ustawienie optymalne:

do końca (8 mm) + 0 mm

Ustawienie maksymalne:

do końca (8 mm) + 5÷20 mm

Regulacja odbywa się przez pociągnięcie (+) lub wstawienie pręta kontrolnego (-).



Zmianę ustawień należy przeprowadzić wg odczytu analizatora spalin i maksymalnej temperatury, która nie może być większa niż 320 °C na wyjściu do komina przy stałej mocy nominalnej /przy zamkniętym zaworze regulacyjnym do rozpalania/. Kocioł ma ustawione fabrycznie optymalne parametry, dlatego zmiany należy przeprowadzać tylko w przypadku nieodpowiednich warunków (np. jeśli komin ma mały ciąg należy wyciągnąć ciągnio - trzpień zaworu regulacyjnego na maksimum).

29. Uzupelnianie paliwa

Aby dodać paliwo należy najpierw otworzyć zawór do rozpalania /13/ ciągnem /17/, ale nie należy wyłączać wentylatora wyciągowego. Proszę poczekać 10 sekund i powoli otworzyć drzwiczki do napełniania /2/ w taki sposób, aby zebrane gazy najpierw zostały odciągnięte do kanału dymowego. W przypadku kotła DC70S należy przed otwarciem drzwiczek wyłączyć wentylator ciśnieniowy /4/ wyłącznikiem /20/. Na palące się węgle należy położyć szerokie polano. Podczas wkładania paliwa nie można ubijać go nad dyszą zgazującą, ponieważ płomień może zgasnąć. Gdy dokłada się paliwo, należy zawsze napełnić cały zasobnik. Aby nie powstał niepotrzebny dym, należy dokładać paliwo dopiero wtedy, gdy poprzedni ładunek został spalony i zasobnik jest wypełniony w jednej trzeciej.



UWAGA - Podczas pracy wszystkie drzwiczki powinny być dobrze zamknięte a ciągnio zaworu do rozpalania musi być wsunięte, ponieważ może zostać uszkodzony wentylator (S)

30. Stałopalność

Kocioł może pracować w trybie stałopalnym co oznacza, że utrzymuje ogień przez całą noc bez potrzeby dziennego rozpalania **ale tylko w sezonie zimowym**. Jednakże ten tryb pracy skraca żywotność kotła. Aby kocioł pracował w trybie stałopalnym należy wykonać następujące czynności:

- na gorącą warstwę spalonego paliwa należy położyć kilka sztuk (4 - 6) większych polan;
- przymknąć mieszalnik
Po przymknięciu zaworu, temperatura wody w kotle zwiększy się do 80 - 90 °C.
- zawór regulacyjny /8/ kontrolowany przez regulator mocy FR 124 Honeywell zostanie automatycznie zamknięty i wyłączy się wentylator (oprócz DC15E), a kocioł zacznie pracować z minimalną mocą

W kotle przygotowanym w ten sposób, paliwo może palić się 8 - 12 godzin. Rzeczywisty czas palenia podczas pracy w trybie stałopalnym (tłumionym) zależy od ilości paliwa w piecu i zapotrzebowania mocy. **Woda wyjściowa w kotle podczas trybu stałopalnego musi mieć temperaturę 80 - 90 °C a woda powracająca do kotła musi mieć przynajmniej 65 °C.**

31. Czyszczenie kotła

Kocioł należy dokładnie i regularnie czyścić co 3 - 5 dni, ponieważ popiół osadzony w zasobniku paliwa razem z cieczami i subst. smolistymi izoluje powierzchnię wymieniającą ciepło i zmniejsza moc oraz skraca żywotność kotła. Gdy w dolnej komorze znajduje się dużo popiołu, nie ma wystarczająco dużo miejsca na dopalania się płomienia i może zostać uszkodzony uchwyt dyszy ceramicznej i oraz cały kocioł. Aby wyczyścić kocioł należy najpierw włączyć wentylator wyciągowy (oprócz DC15E), otworzyć drzwi do napełniania /2/ a popiół przerzucić do dolnej komory. Długie kawałki niespalonego drewna (węgiel drzewny) należy pozostawić w zasobniku do następnego rozpalenia. Proszę otworzyć wieczko do czyszczenia /15/ i wyczyścić szczotką tylny kanał dymowy. Jeśli w kanale jest wsunięty hamulec (blacha falista) należy go wyjąć przed czyszczeniem. Popiół i sadze należy wyciągnąć po otwarciu dolnego wieczka /15/. Po otwarciu dolnych drzwiczek /3/, należy wyczyścić dolną komorę z popiołu i sadzy. Za pomocą pogrzebacza lub szczotki należy zawsze podczas wyjmowania popiołu zdrapać warstwy pyłu na ścianach dolnej komory. Jeśli w komorze spalania znajduje się dach, pod którą jest wsunięty hamulec (blacha falista - DC40SE, DC50SE, DC75SE), należy go wyjąć podczas czyszczenia i wyjmowania popiołu. Częstotliwość czyszczenia zależy od jakości paliwa (wilgotności drewna), intensywności ogrzewania, ciągu komina i innych czynników. Zalecamy czyścić kotły raz na tydzień. Żaroodporne kształtki nie powinny być wyciągane podczas czyszczenia /10/, /14/, /38/, /39/. Przynajmniej raz na roku należy wyczyścić (omieść) wirnik wentylatora wyciągowego i skontrolować za pomocą otworu czyszczącego stopień zabrudzenia elementu regulującego stosunek pierwotnego i wtórnego powietrza, przez który przechodzi powietrze do zasobnika. W przypadku kotła DC 50 SE w zasobniku kotła znajdują się po bokach specjalne blachy ulepszające jakość spalania. Należy regularnie czyścić powierzchnie pod tymi blachami co 7 - 14 dni. W przypadku kotła DC70S należy przynajmniej dwa razy w roku skontrolować i wyczyścić wentylator dociskowy i kanał powietrzny, w którym się znajduje. W razie potrzeby należy wyczyścić ze smoły i popiołu miejsce za tylną zasłoną paleniska /41/, /19/.



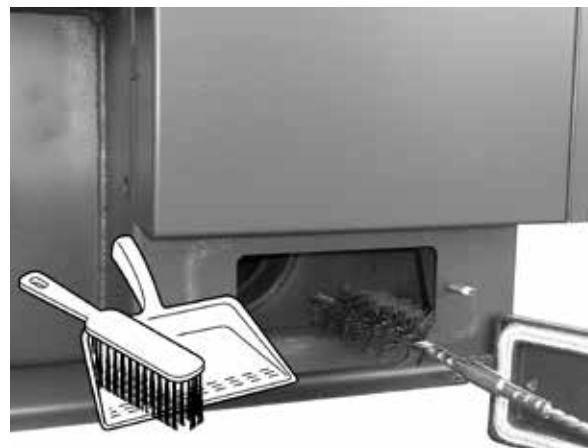
Otwarta dolna komora z ceramiczną kształtką w formie strzechy. Pokazany sposób wygarniania popiołu przy pomocy skrobaka do ścian komory



Otwarta dolna komora spalania z kształtkami kulistymi. Pokazany sposób usuwania popiołu specjalnie uformowaną szufelką (* hamulec tylko DC18S)



Czyszczenie pionowego kanału spalinowego poprzez wieczko górne przy pomocy szczotki



Usuwanie popiołu z dolnej części kanału spalinowego poprzez wieczko dolne



Oczyszczanie koła obiegowego wentylatora spalinowego - kontrola stanu łopatek

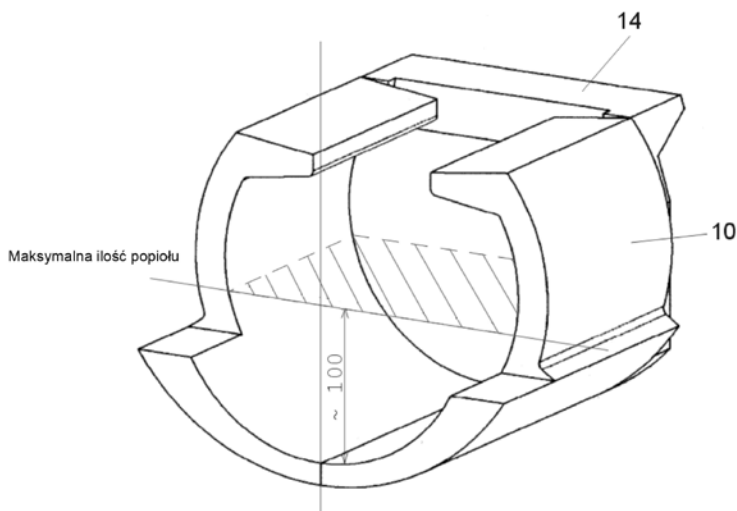


Kontrola i oczyszczanie regulatora proporcji powietrza pierwotnego i wtórnego poprzez otwór techniczny

Ceramiczna komora spalania

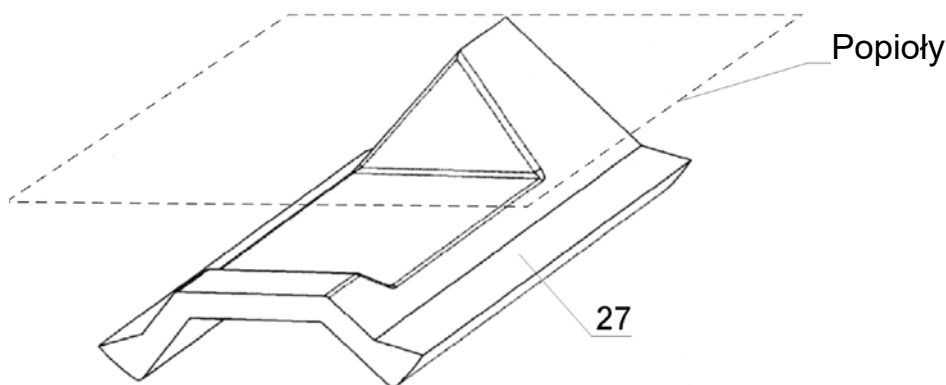
Dla modelu

DC18S
DC15GS
DC20GS
DC22SX
DC22S
DC25S
DC25GS
DC32GS
DC40GS
DC30SE



Dla modelu

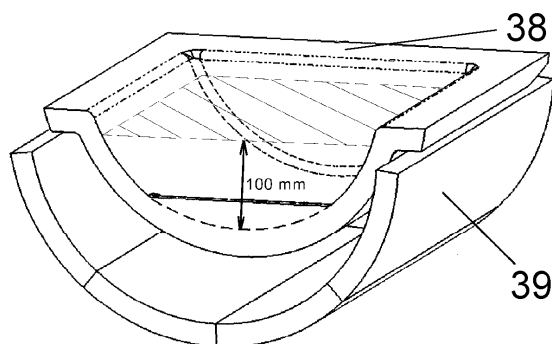
DC15E
DC18S
DC22S
DC25S
DC30SX
DC32S
DC50S
DC40SE
DC40SX
DC50SE
DC75SE



Maksymalna ilość popiołu nie może przekroczyć poziomu górnej krawędzi ściany tylnej!

Dla modelu

DC15E



Maksymalna ilość popiołu!



UWAGA - Regularne i dokładne czyszczenie jest ważne, aby kocioł miał odpowiednią moc i długą żywotność. Niedostateczne czyszczenie może być przyczyną uszkodzenia kotła, co powoduje utratę gwarancji.

32. Konserwacja układu grzewczego włącznie z kotłem

Przynajmniej raz na 14 dni należy skontrolować i w razie potrzeby dopełnić wodę w instalacji c.o. Jeśli kocioł w sezonie zimowym nie pracuje, woda w instalacji c.o. może zamarznąć i dlatego należy wypuścić wodę lub wlać środka niezamarzającego. W innych przypadkach wodę można wypuszczać tylko w uzasadnionych przypadkach i na jak najkrótszy czas. Po sezonie grzewczym należy dokładnie wyczyścić kocioł i wymienić uszkodzone części. **Nie należy czekać z wymianą części na ostatnią chwilę. Kocioł należy przygotować na sezon grzewczy już na wiosnę.**

33. Obsługa i nadzór

Osoby obsługujące kocioł powinny kierować się instrukcją obsługi i konserwacji. Zabronione są czynności, które mogą spowodować zagrożenie zdrowia osób obsługujących kocioł lub współmieszkańców. Kocioł może obsługiwać osoba pełnoletnia, która przeczytała instrukcję obsługi. Zabronione jest zostawianie dzieci bez opieki przy działającym kotle. Nie wolno używać cieczy łatwopalnych do rozpalania w kotle na paliwo stałe a także nie wolno jakimkolwiek sposobem zwiększać mocy nominalnej kotła podczas jego pracy (przegrzewanie). **Nie wolno kłaść łatwopalnych przedmiotów na kocioł ani w pobliżu zasobnika oraz popielnika, a popiół należy wkładać do niepalnych pojemników z pokrywą.** Podczas obsługi paliwa oraz popiołu nosić odzież ochronną (rękawice, maski, kurz). Obsługa musi sprawdzać co pewien czas działanie kotła. Użytkownik może przeprowadzać tylko proste naprawy takie jak wymiana dostarczonej części zamiennej (np. kształtki, uszczelki itp.) Podczas pracy zawsze należy sprawdzać szczelność drzwiczek i otworów do czyszczenia, należy je dokładnie zamykać. Użytkownik nie może naruszać konstrukcji i instalacji elektrycznej kotła. Kocioł musi być zawsze dobrze i w odpowiednim czasie wyczyszczony, aby wszystkie kanały były drożne. Drzwiczki komory załadowniczej i drzwiczki popielnika muszą być zawsze dobrze zamknięte.



UWAGA - Należy przestrzegać obowiązujących przepisów przeciwpożarowych i utrzymać w zasięgu ręki odpowiednią gaśnicę. W dowolnym niestandardowym zachowaniu kotła z eksploatacji kotła i obsługi połączeń.

34. Możliwe usterki i sposoby ich usuwania

Usterka	Przyczyna	Naprawa
Nie świeci kontrolka „sieć”	<ul style="list-style-type: none"> - nie ma napięcia w sieci - źle włożona wtyczka do gniazdka - wadliwy wyłącznik - wadliwy kabel 	<ul style="list-style-type: none"> - sprawdzić - sprawdzić - wymienić - wymienić
Kotły nie pracują odpowiednią mocą a woda nie osiąga dużej temperatury	<ul style="list-style-type: none"> - mało wody w instalacji c.o. - duża moc pompy - moc kotła jest za mała na daną instalację c.o. - paliwo niskiej jakości (duża wilgotność, duże kawałki) - nieszczelny zawór do rozpala- nia - mały ciąg komina - zbyt duży ciąg komina - zagięte łopatki wentylatora wyciągowego (długie roz- palanie lub kocioł pracuje z otwartym zaworem do roz- palania) - niedokładnie wyczyszczony kocioł - zablokowany kanał powietrza do zasobnika 	<ul style="list-style-type: none"> - dolać - wyregulować przepływ i włączanie pompy - zmienić projekt - spalać suche drewno i wkładać małe kawałki - naprawić - nowy komin, złe podłączenie - wyciągnąć ciągną regulacji powietrza - włożyć zawór dławiący do kanału dymowego (ogran- icznik ciągu - wyrównać łopatki (na kąt 90°) - wymienić - wyczyścić - wyczyścić
Nieszczelne drzwiczki	<ul style="list-style-type: none"> - wadliwa szklana uszczelka - zapycha się dysza - mały ciąg komina 	<ul style="list-style-type: none"> - wymienić - regulować zawiasy drzwi - nie palić małych odpadów, trocin itp. - wada komina
Wentylator się nie obraca	<ul style="list-style-type: none"> - kocioł przegrzany - bezpiecznik wyłączył termostat bezpieczeństwa - zabrudzony wirnik - wadliwy kondensator - wadliwy silnik - wadliwy kontakt w gniazdku kabla od silnika 	<ul style="list-style-type: none"> - nacisnąć przycisk na termosta- cie (ołówkiem) - wyczyścić wentylator z subst. smolistych i osadów włącznie z kanałami - wymienić - wymienić - sprawdzić - zmierzyć

35. Części zamienne

Kształtka żaroodporna - dysza	/5/
Kształtka żaroodporna	/9/, /10/, /11/, /12/, /14/, /23/, /27/, /31/, /32/ /38/
Wentylator (kod: S0131), DC75SE (kod: S0136)	/4/
Wyłącznik z kontrolką (kod: S0091)	/20/
Termometr (kod: S0041), DC75SE (kod: S0056)	/18/
Termostat regulacyjny (kod: S0021), DC75SE (kod: S0024)	/24/
Termostat zabezpieczający (kod: S0061)	/36/
Termostat na pompę (DC15E) (kod: S0023)	/40/
Termostat spalin (kod: S0031), DC75SE (kod: S0019)	/35/
Uszczelka drzwiczek 18 x 18 (kod: S0241)	/26/
Wypełnienie drzwiczek - Sibral (kod: S0261), dolne drzwiczki DCxxGS (kod: S0251)	/25/
Kondensator wentylatora wyciągowego UCJ4C52 - 1 μ F (kod: S0171)	/29/
Kondensator wentylatora wyciągowego UCJ4C82 - 2 μ F (kod: S0173)	/29/
Kondensator wentylatora dociskowego KORA - 3 μ F (DC70S) (kod: S0101)	/29/
Termostat zabezpieczający pompy 95 °C (DC75SE) (kod: S0053)	/7/
Termostat włączający pompę 70 °C (DC75SE) (kod: S0052)	/28/
Hamulec	
do kanału dymu - DC22SX, DC30SX (kod: S0421)	/33/
DC32GS, DC40GS, DC40SX, DC50S, DC70S, DC40SE, DC50SE, DC75SE (kod: S0422)	/33/
pod dachem - DC30SX, DC40SX (kod: S0427), DC50S (kod: S0425)	
DC75SE (kod: S0426)	/37/
wzdłuż przestrzeni balowej - DC18S (kod: S0430)	/39/

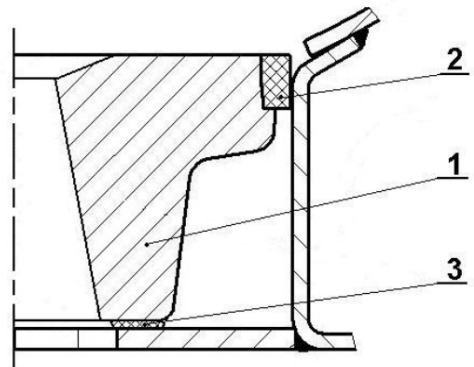


UWAGA - do modeli DC18S, DC22S, DC25S, DC15GS, DC20GS, DC22SX, DC25GS, DC30SE, DC30SX przeznaczony jest wentylator wyciągowy UCJ4C52 z wirnikiem o średnicy 150 mm; do modeli DC32GS, DC40GS, DC32S, DC40SE, DC40SX przeznaczony jest wentylator wyciągowy UCJ4C52 z otwartym wirnikiem o średnicy 175 mm; dla modelu DC50S, DC50SE, przeznaczony jest wentylator wyciągowy UCJ4C52 z zamkniętym wirnikiem o średnicy \varnothing 175 mm; dla modelu DC75SE, przeznaczony jest wentylator wyciągowy UCJ4C82 z zamkniętym wirnikiem o średnicy 200 mm.

Wymiana kształtki żaroodpornej (dyszy)

- Lista materiałów:
1. kształtka żaroodporna
 2. uszczelka (3 szt.)
 3. kit do kotłów (biały)

Sposób postępowania: Należy wyjąć lub rozbić starą żaroodporną kształtkę (dalej tylko dyszę). Proszę dokładnie oczyścić uchwyt dyszy ze smoły i starego kitu. Następnie z kitu kotłowego należy utworzyć cienkie paski, które należy włożyć jeden za drugim po obwodzie otworu dyszy w taki sposób, aby zapobiegały przechodzeniu wtórnego powietrza pod dyszą. Potem należy wziąć dyszę do ręki, stanąć przed kotłem i obrócić ją wgłębieniem od siebie i w dół (wgłębienie jest skierowane w stronę kotła; znak na dyszy w kierunku do tyłu). W tylnej części kotła jest doprowadzane wtórne powietrze do dyszy. Proszę położyć ją na uchwyt dyszy w taki sposób, aby odstęp pomiędzy dyszą a uchwytem dyszy był taki



sam z prawej i z lewej strony. Następnie należy wziąć uszczelki i zmienić przy pomocy młotka ich kształt z przekroju kwadratowego na trapezowy. Następnie proszę je naciągnąć na bokach i z przodu dyszy i wolnym uderzaniem należy je równomiernie włożyć po obwodzie, aby były na równi z dyszą. Połączenia uszczelek należy pokryć kitem.

Wymiana uszczelek drzwiczek

Sposób postępowania: Przy pomocy śrubokrętu należy usunąć starą uszczelkę i wyczyścić rowek. Następnie należy zmienić przy pomocy młotka kształt uszczelek z przekroju kwadratowego na trapezowy. Następnie wziąć uszczelki i wcisnąć je po obwodzie drzwiczek (węższą podstawą wcisnąć w rowek) w taki sposób, aby osadziła się w rowku (można użyć młotka). Chwycić za klamkę, aby była w górze i powolnymi uderzeniami drzwiczkami wcisnąć uszczelkę do rowku, aż będzie można zamknąć drzwiczki. Na koniec należy wyregulować pozycję kółka, za które zaczepia się występ zamknięcia. Tylko w powyższy sposób można zapewnić szczelność drzwiczek!

Regulacja zawiasów i zamków drzwiczek

Obydwie pary drzwiczek są na stałe połączone z korpusem kotła za pomocą dwóch zawiasów. Zawias składa się z nakrętki, która jest przyspawana do korpusu kotła, śruby, do której są przymocowane drzwiczki. Aby zmienić ustawienie nawiasów, należy najpierw rozkręcić i podnieść górną pokrywę (panel sterowania), wyjąć oba kołki, zdjąć drzwiczki a w razie potrzeby można obrócić śrubą z prawym gwintem. W odwrotny sposób powrócimy do wyjściowego stanu. Zamknięcie drzwiczek składa się z dźwigni i wypustu, który zaczepia za kółko przykręcone do kotła i zabezpieczone nakrętką, która zapobiega obrotowi. Po pewnym czasie uszczelka w drzwiczkach wgniecie się i należy wtedy dokręcić kółko do kotła. Następnie należy odkręcić nakrętkę na kółku i dośrubować do kotła w taki sposób, aby rączka po dokładnym zamknięciu drzwiczek wskazywała kierunek 20 minut na zegarze. Następnie należy dokręcić nakrętkę.

36. Ekologia

Kotły zgazujące ATMOS spełniają najostrzejsze wymagania ekologii i dlatego otrzymały znak „Produkt ekologiczny” wg normy nr .13/2002 MŽPČR. Kotły otrzymały atest wg europejskiej normy EN 303-5 i należą do klasy 3, 4, 5.

Likwidacja kotła po zakończeniu jego żywotności

Należy zlikwidować pojedyncze części kotłów w **EKOLOGICZNY SPOSÓB**.

Przed likwidacją należy dokładnie wyczyścić kocioł z popiołu, który należy wysypać do pojemnika na śmieci.

Następnie kocioł zostanie przewieziony do punktu zbiórki (składowiska) zgodnie z obowiązującymi przepisami krajowymi i UE oraz zgodnie z dyrektywą Parlamentu Europejskiego i Rady 2012/19/UE. Jeżeli w danym kraju zasady przetwarzania zużytych produktów, nie są jasno określone, korpus kotła i pokrywy należy oddać do skupu złomu.

Części ceramiczne i izolację należy oddać na legalne wysypisko śmieci lub w inne wyznaczone miejsce.



OSTRZEŻENIE - Aby ogrzewać ekologicznie, nie wolno spalać w kotle innego paliwa niż jest to dozwolone. Nie należy spalać toreb foliowych, różnych rodzajów plastików, farb, szmat, trocin, miału.

WARUNKI GWARANCJI

kotła na ciepłą wodę

1. Gwarantujemy, że jeśli użytkownik będzie przestrzegał zasad obsługi i konserwacji zawartych w instrukcji obsługi, produkt przez cały okres gwarancji zachowa odpowiednie właściwości określone normami technicznymi przez czas 24 miesiące od momentu otrzymania produktu przez klienta lub maks. 32 miesiące od daty sprzedaży przedstawicielowi handlowemu. Jeśli do kotła podłączony jest Laddomat 22 lub zawór termoregulacyjny TV 60 °C (65/70/72/77 °C) ze zbiornikami akumulacyjnymi (patrz załączony schemat), gwarancja na korpus kotła wynosi 36 a nie 24 miesiące. Gwarancja na inne części nie zmienia się.
2. Jeśli wystąpi wada w produkcie, która nie była spowodowana przez użytkownika, produkt zostanie bezpłatnie naprawiony.
3. Okres gwarancji przedłuża się o okres naprawy.
4. Klient usuwa wadę w okresie gwarancji w serwisie.
5. Gwarancja na kocioł jest ważna, gdy montaż kotła przeprowadziła osoba przeszkolona przez producenta wg obowiązujących norm i instrukcji obsługi. Warunkiem uznania reklamacji jest czytelne i kompletne wypełnienie danych firmy, która przeprowadziła montaż. Jeśli kocioł został uszkodzony z powodu złego montażu, wszelkie koszty związane z naprawą poniesie firma, która zamontowała kocioł.
6. Kupujący został dobrze zaznajomiony z użytkowaniem i obsługą produktu.
7. Klient usuwa wady po okresie gwarancji w serwisie. W tym przypadku klient płaci za naprawę.
8. Klient powinien stosować instrukcje obsługi i konserwacji. Gwarancja zanika, gdy klient nie stosował instrukcji obsługi i konserwacji, niedbale lub nieprawidłowo postępował z kotłem lub spalał niedozwolone paliwa. W takim przypadku klient płaci za naprawy.
9. Użytkownik ma obowiązek zainstalowania i użytkowania kotła wg instrukcji obsługi oraz obowiązek utrzymania wyjściowej temperatury wody z kotła w zakresie 80 - 90 °C i temperatury powrotnej wody do kotła min. 65 °C we wszystkich trybach pracy.
10. Użytkownik ma obowiązek corocznego przeglądu kotłów, włącznie z regulacją elementów sterujących, konstrukcyjnych i układu wyciągowego. Czynności te powinny zostać wykonane przez specjalistyczną firmę - należy potwierdzić to na karcie gwarancji.

Typy kotłów, które są przeznaczone na rynek w Czechach, Słowacja, Polsce, Rosji, Rumunii, na Litwie, Łotwie i na Węgrzech nie obowiązują warunki gwarancji i rękojmi spoza tych państw.



Naprawy gwarancyjne i pogwarancyjne prowadzi:

- firma reprezentująca firmę ATMOS w danym państwie i regionie
- firma montażowa, która instalowała produkt
- Jaroslav Cankař a syn ATMOS,

Velenského 487, 294 21 Bělá pod Bezdězem, Czechy, Tel. +420 326 701 404

PROTOKÓŁ Z INSTALACJI KOTŁA

Montaż został wykonany przez firmę

Firma:

Ulica: Miasto:

Telefon: Państwo:

Uzyskane dane:

Komin:

Rozmiar:

Wysokość:

Ciąg komina:*

Data ostatniego przeglądu:

Kanał dymowy:

Średnica:

Długość:

Ilość kolanek:

Temperatura spalin:*

Do pieca podłączona armatura mieszająca (krótki opis podłączenia):

.....

Material opalowy:

Typ:

Wielkość:

Wilgotność:*

Podczas uruchomienia skontrolowano działanie kotła i wszystkich elementów regulacyjnych i zabezpieczających.

Osoba kontrolująca:

Data:

Pieczętka:

Podpis klienta:

(podpis osoby odpowiedzialnej)

* mierzone wielkości

ZAPISY Z COROCZNYCH PRZEGLĄDÓW

PL

Data	Data	Data	Data
Pieczętka i podpis	Pieczętka i podpis	Pieczętka i podpis	Pieczętka i podpis
Data	Data	Data	Data
Pieczętka i podpis	Pieczętka i podpis	Pieczętka i podpis	Pieczętka i podpis
Data	Data	Data	Data
Pieczętka i podpis	Pieczętka i podpis	Pieczętka i podpis	Pieczętka i podpis
Data	Data	Data	Data
Pieczętka i podpis	Pieczętka i podpis	Pieczętka i podpis	Pieczętka i podpis
Data	Data	Data	Data
Pieczętka i podpis	Pieczętka i podpis	Pieczętka i podpis	Pieczętka i podpis

ZAPISY O PRZEPROWADZONYCH NAPRAWACH GWARANCYJNYCH I POGWARANCYJNYCH

Naprawa:
Naprawa:
Naprawa:
Naprawa:
Naprawa:
Naprawa:
Naprawa:

.....
Naprawę przeprowadził, Data

Naprawa:
Naprawa:
Naprawa:
Naprawa:
Naprawa:
Naprawa:
Naprawa:

.....
Naprawę przeprowadził, Data

Naprawa:
Naprawa:
Naprawa:
Naprawa:
Naprawa:
Naprawa:
Naprawa:

.....
Naprawę przeprowadził, Data

Naprawa:
Naprawa:
Naprawa:
Naprawa:
Naprawa:
Naprawa:
Naprawa:

.....
Naprawę przeprowadził, Data

Naprawa:
Naprawa:
Naprawa:
Naprawa:
Naprawa:
Naprawa:
Naprawa:

.....
Naprawę przeprowadził, Data

Karta produktu - Kotłów na paliwo stałe / Product sheet - Solid fuel boilers

Kotły wodne do drewna z ręcznym zaopatrzeniem w paliwo / Hot-water boilers for wood with manual fuel supply

Nazwa dostawcy lub jego znak towarowy:
Supplier's name or trademark:



Jaroslav Cankař a syn ATMOS

ATMOS

Identyfikator modelu	Klasa efektywności energetycznej	Znamionowa moc cieplna	Współczynnik efektywności energetycznej	Sezonowa efektywność energetyczna	Paliwo zalecane	Szczególne środki ostrożności
Model identifier	Energy efficiency class	Rated heat output	Energy Efficiency Index	Seasonal space heating energy efficiency	Preferred fuel	Specific precautions
		kW		%		
DC 15 E	A+	15	103	70	drewno / wood	Temperatura robocza kotła / Operation temperature of the boiler 80 °C - 90 °C Maksymalne ciśnienie robocze / Maximal operation pressure 250 kPa Minimalna temperatura powrotnej wody / Minimal temperature of returning water into the boiler 65 °C
DC 18 S	A+	20	117	79	drewno / wood	
DC 22 S	A+	22	116	79	drewno / wood	
DC 22 SX	A+	22	117	79	drewno / wood	
DC 25 S	A+	27	116	79	drewno / wood	
DC 30 SX	A+	30	116	79	drewno / wood	
DC 32 S	A+	35	115	78	drewno / wood	
DC 30 SE	A+	30	112	76	drewno / wood	
DC 40 SX	A+	40	115	78	drewno / wood	
DC 15 GS	A+	15	118	80	drewno / wood	
DC 20 GS	A+	20	117	80	drewno / wood	
DC 25 GS	A+	25	115	78	drewno / wood	
DC 32 GS	A+	32	116	79	drewno / wood	
DC 40 GS	A+	40	115	78	drewno / wood	
DC 40 SE	A+	40	110	75	drewno / wood	
DC 50 S	A+	50	114	77	drewno / wood	
DC 50 SE	A+	49	105	71	drewno / wood	
DC 70 S	A+	70	114	78	drewno / wood	
DC 75 SE	A+	75	107	73	drewno / wood	