

EAN: 6414150078279

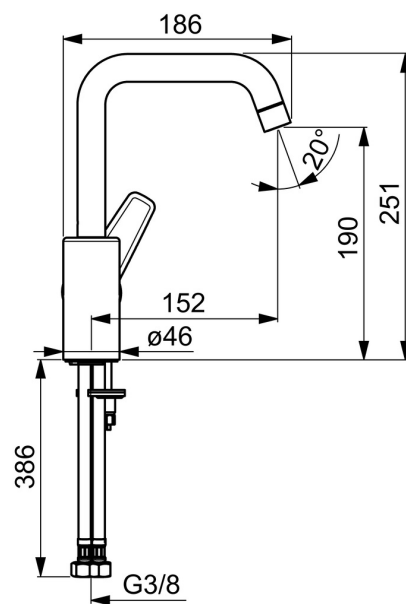
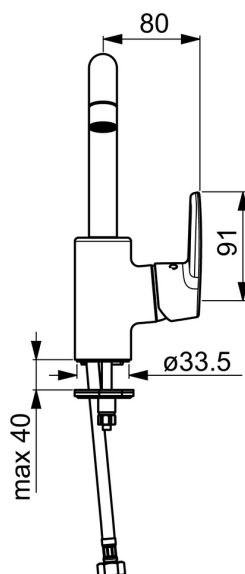
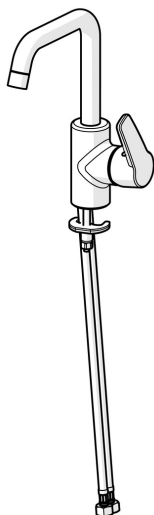
[static.oras.com/3907F](http://static.oras.com/3907F)



Bateria umywalkowa Oras Saga w eleganckiej chromowanej powłoce to połączenie stylu i funkcjonalności, idealne do nowoczesnych łazienek. Wysoka, obrotowa wylewka z możliwością ograniczenia kąta obrotu zapewnia komfort i elastyczność użytkowania.

Ograniczenie przepływu do 6 l/min oraz kontrola temperatury zwiększają bezpieczeństwo i efektywność energetyczną. System szybkiej instalacji i elastyczne wężyki przyłączeniowe ułatwiają montaż, skracając czas pracy.

- Umywalka
- Boczna dźwignia
- Montaż powierzchniowy
- Chrom
- Wylewka obrotowa, Możliwość ograniczenia kąta obrotu
- Standardowy aerator
- Pojedyncza dźwignia/uchwyt, Symbole Ciepła/Zimna
- Uchwyt łańcuszka bez łańcuszka
- Możliwość ograniczenia na głowicy maksymalnej temperatury i przepływu
- Ceramiczna głowica  $\varnothing 35$  mm do ustawiania przepływu i temperatury
- Elastyczne wężyki
- System szybkiej instalacji



## Dane techniczne

### Cechy przepływowe

Natężenie przepływu przy 300 kPa (Z regulatorem przepływu)	<b>0.1 l/s</b>
Spadek ciśnienia dla przepływu (0.1 l/s)	<b>200 kPa</b>

### Właściwości techniczne

DN rozmiar (normalny wymiar)	<b>DN15</b>
Woda ciepła zasilająca	<b>max. +80°C</b>
Ciśnienie robocze	<b>50 - 1000 kPa</b>
Wielkość przyłącza	<b>G3/8</b>
Projection	<b>152 mm</b>
Backflow prevention (EN1717)	<b>AA</b>
Material	<b>Mosiądz</b>
Kąt obrotu wylewki	<b>120° (60° / 0°)</b>

### Przepisy prawne

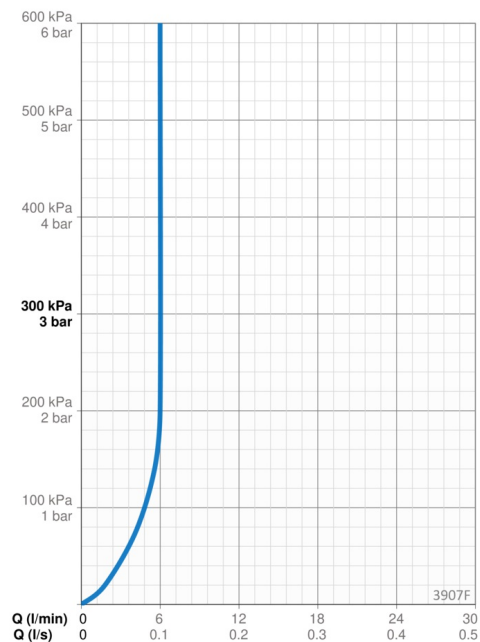
EN standard	<b>EN 817</b>
Klasa głośności	<b>I (ISO 3822) Oras lab.</b>

### Certyfikaty i deklaracje

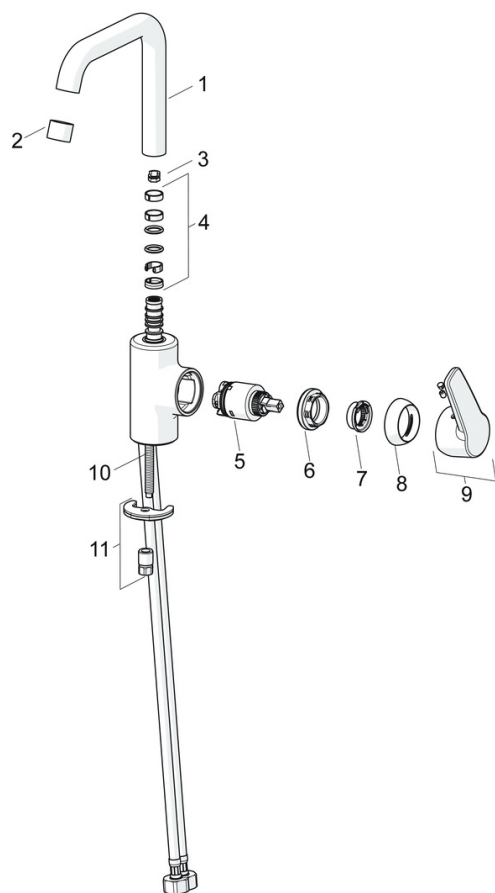
KIWA SE	<b>1413</b>
Declaration of conformity	<b>DoC</b>
EPD	<b>S-P-06391</b>

### Zrównoważony rozwój

EPD module A1 (kg CO2 eq.)	<b>7,70</b>
EPD module A2 (kg CO2 eq.)	<b>0,37</b>
EPD module A3 (kg CO2 eq.)	<b>0,73</b>
EPD module A1-A3 (kg CO2 eq.)	<b>8,80</b>
EPD module A4 (kg CO2 eq.)	<b>0,24</b>
EPD module B7 (kg CO2 eq.)	<b>1854,00</b>
EPD module C2 (kg CO2 eq.)	<b>0,02</b>
EPD module C3 (kg CO2 eq.)	<b>0,02</b>
EPD module C4 (kg CO2 eq.)	<b>0,07</b>
EPD module D (kg CO2 eq.)	<b>-6,26</b>



## Części zamienne



### SP3907F

	Nazwa	Kod
01	Wylewka	1001051V
02	Aerator, M22x1 STD HC PCA, 6 l/min	1001071V
03	Blokada wylewki, 60°/0°	159667/10
03	Blokada wylewki, 60°/0°	159667V
03	Blokada wylewki, 120°	159670/10
04	Zestaw uszczelniający do wylewki	1001098V
05	Moduł sterujący, 3.5 Classic	601969V
06	Nakrętka mocująca, M40x1, SW30	1003409V
07	Ogranicznik regulacji temperatury Wycofane	601973V
08	Nasadka ochronna	601967V
09	Dźwignia Wycofane	1000986V
10	Śruba mocująca, M8x1, L=140	601970V
11	Zestaw mocujący	601985V