

Metropol**Jednouchwytowa bateria umywalkowa 110 z kompletem odpływowym Push-Open**Wykończenie: **Chrom** Nr art. : **32507000****Opis****Cechy**

- składa się z: jednouchwytowa bateria umywalkowa, komplet odpływowy
- ComfortZone: 110
- zasięg: 135 mm
- wysokość wylewki: 117 mm
- wersja uchwyty: uchwyt jednoramienny
- rodzaj strumienia: strumień normalny
- maksymalne natężenie przepływu przy 3 barach: 5 l/min
- głowica ceramiczna
- może współpracować z przepływowymi podgrzewaczami wody
- komplet odpływowy Push-Open G 1¼
- materiał kompletu odpływowego: metal
- typ przyłącza: przyłącza węża G ¾
- Taksonomia UE: max. 6 l/min – możliwy znaczący wkład (SC)

Szczegóły produktu

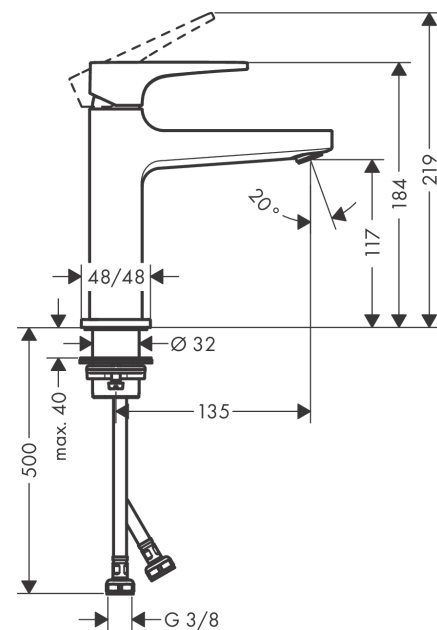
Cena bez VAT

1.578,00 zł

Technologia**Nagrody za design**

reddot winner 2020

reddot winner 2021

Zdjęcie produktu**Rysunek wymiarowy**

Metropol

Jednouchwyłowa bateria umywalkowa 110 z kompletem odpływowym Push-Open

Wykończenie: **Chrom** Nr art. : **32507000**



Diagram przepływu



Metropol

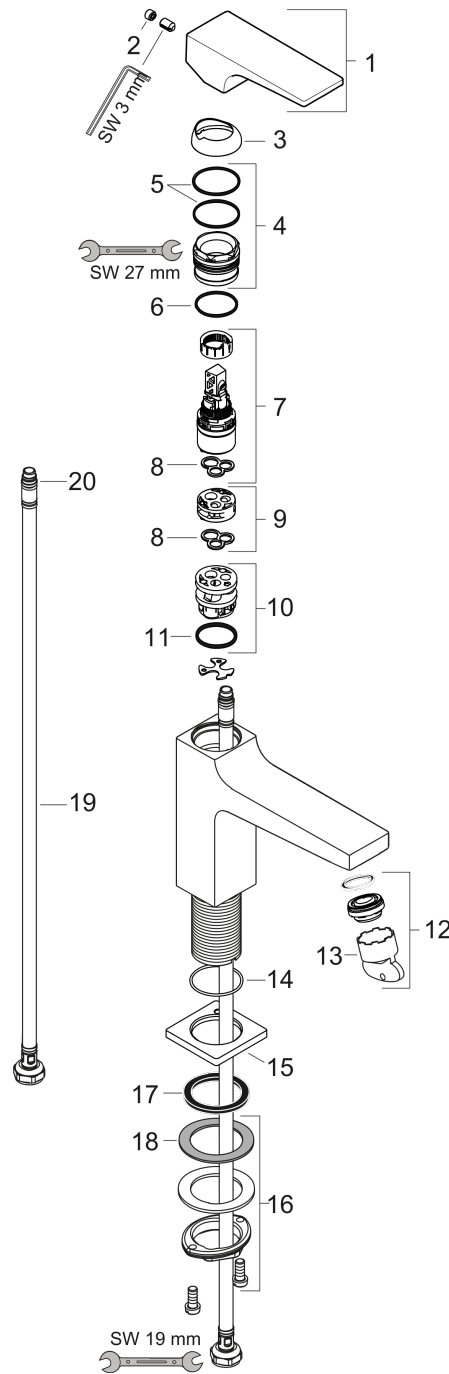
Jednouchwyłowa bateria umywalkowa 110 z kompletem odpływowym Push-Open

Wykończenie: **Chrom** Nr art. : **32507000**



Rysunek eksplozyjny

Rok produkcji: >01/17



Metropol**Jednouchwytywa bateria umywalkowa 110 z kompletem odpływowym Push-Open**Wykończenie: **Chrom** Nr art. : **32507000****Lista części zamiennych**

Rok produkcji: >01/17

Poz.	Opis	Nr art.	PC	PU
1	Uchwyt	92995000	-	1
2	Zatyczka śruby mocującej	95704000	-	1
3	Nakładka	92625000	-	1
4	Nakrętka	92689000	-	1
5	O-Ring 27x1,5	92527000	-	1
6	O-Ring 25x1,5	98146000	-	1
7	Kartusz kompletny	97685000	-	1
8	Uszczelka	98865000	-	1
9	Adapter kartusza	92628000	-	1
10	Adapter kartusza	98866000	-	1
11	O-Ring 23x2	98398000	-	1
12	Perlator M24x1 (5 l/min)	92996000	-	1
13	Narzędzie serwisowe	95661000	-	1
14	O-Ring 32x1,5	92936000	-	1
15	Rozeta	93048000	-	1
16	Zestaw mocujący (Ø 32)	13961000	-	1
17	Uszczelka płaska	98749000	-	1
18	Podkładka oporowa	97548000	-	1
19	Wąż przyłączeniowy 600 mm M8x0,75 G3/8	96556000	-	1
20	O-Ring 6,6x1,6	93019000	-	1
21	Zestaw uszczelek	95581000	-	1
a	zawór odpływowy Push-Open	50100000	-	1
b	Przedłużenie zestawu mocującego 35 mm	13898000	-	1