

PIONOWE EMALIOWANE ZASOBNIKI CIEPŁEJ WODY 500-2000 SERIA NE

VERTICAL ENAMELLED STORAGE TANK 500 - 2000 SERIES NE

VERTICALER EMAILLIERTER WARMWASSERERSPEICHERTANK 500 - 2000 SERIE NE

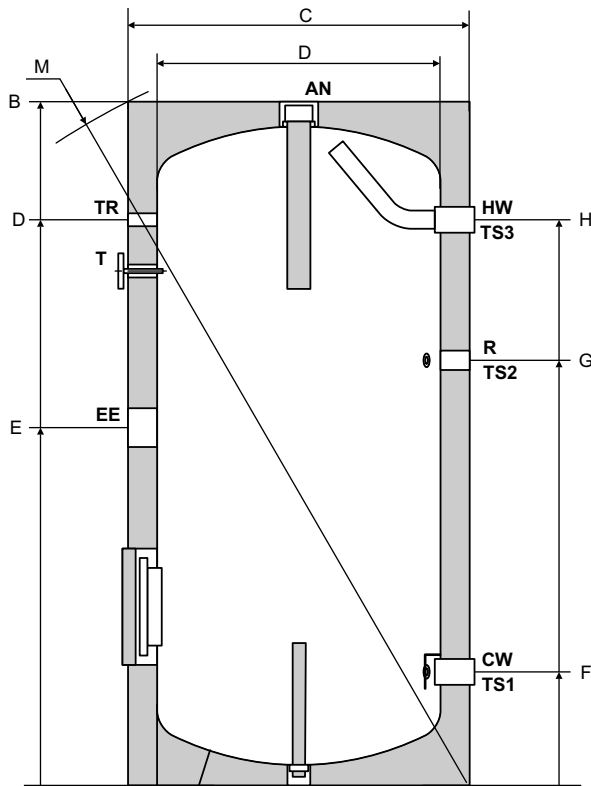


- STOSOWANE SA DO** magazynowania ciepłej wody użytkowej.
 - MOŻLIWOŚĆ DODATKOWEGO** ogrzewania wody za pomocą opcjonalnie zainstalowanej grzałki elektrycznej,
 - TRWAŁOŚĆ** dzięki zastosowaniu anody magnezowej lub tytanowej i emalii ceramicznej wypalanej w temp. 850 °C.
 - IZOLACJA** 500 wykonana z pianki poliuretanowej, 800 do 2000 wykonana z rozbiernego polistyrenu.
 - ESTETYCZNA OBUDOWA** wykonana z tkaniny typu skay w kolorze szarym,
-
- APPLIED** to store domestic hot water.
 - POSSIBILITY OF ADDITIONAL HEATING** of water by optionally installed electric heating element.
 - DURABILITY** is ensured by a magnesium or titanium anode and ceramic enamel, fired at 850 °C.
 - INSULATION** 500 made of polyurethane foam, 800 to 2000 made of removable polystyrene.
 - AESTHETIC HOUSING** made of leatherette in grey colour.
-
- ANWENDET** für die Speicherung von warmen Brauchwasser.
 - MÖGLICHKEIT ZUR ZUSÄTZLICHEN** Wassererwärmung mit einem optional installierte elektrische Tauchsieder.
 - BESTÄNDIGKEIT** durch die Verwendung einer Magnesiumanode oder Titananode und keramischer Emaille, gebrannt bei einer Temperatur von. 850 °C.
 - WÄRMEDÄMMUNG** 500 aus Polyurethanschaum, von 800 bis 2000 aus abnehmbaren Polystyrol.
 - ÄSTHETISCHES GEHÄUSE** aus Kunstleder in grauen Farben.

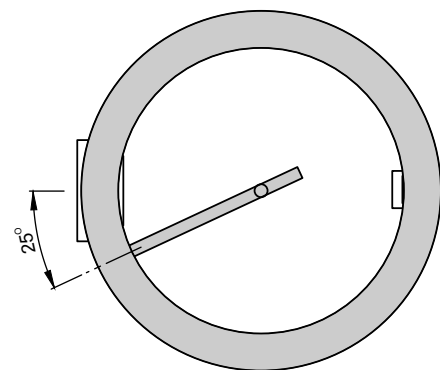
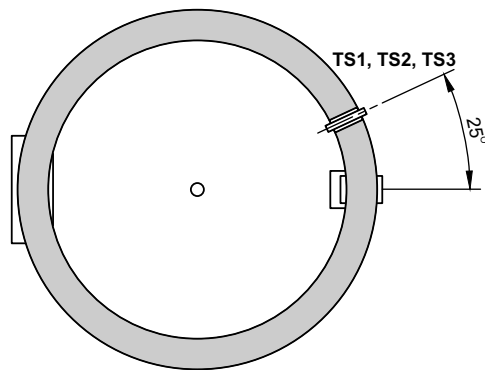
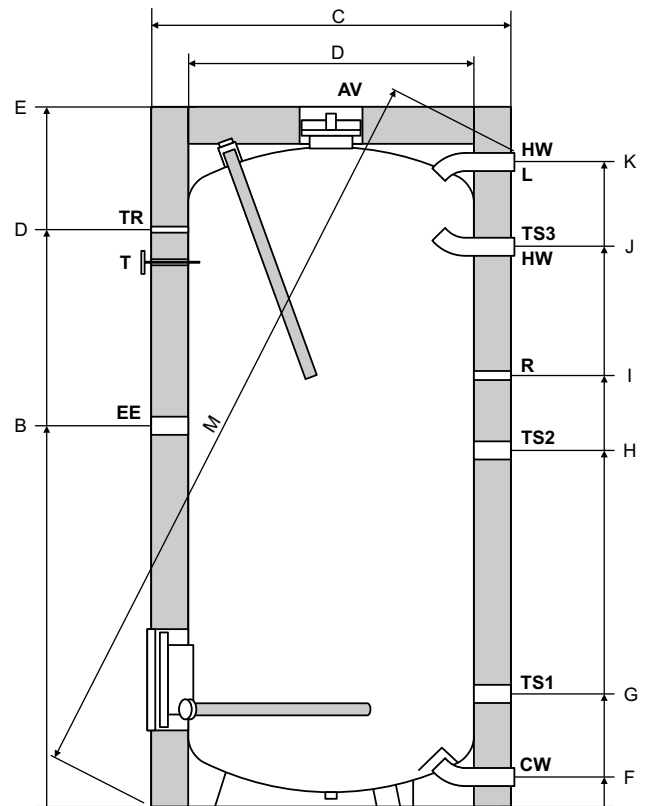
Emaliowane / Enamelled /Emailliert		15.500 NE	15.800 NE	15.1000 NE	15.1500 NE	15.2000 NE
Pojemność nominalna / Nominal capacity / Nennvolumen	L	500	800	1000	1500	2000
Pojemność rzeczywista / Real capacity / Tatsächliches Volumen	L	497	796	974	1475	1904
Maksymalna temperatura i ciśnienie robocze zbiornika / Water tank maximum working temperature and pressure / Maximale Temperatur und Betriebsdruck des Behälters		95 °C / 8 Bar				
Waga / weight / Gewicht	kg	110	175	211	338	388
Anoda magnezowa / Magnesium anode / Magnesiumanode	typ	AM-EF20054	2xAM-EF2774	2xAM-EF2776	3xAM-EF2774	3xAM-EF2776
Opcjonalna anoda tytanowa / Optional titanium anode / Optional Titananode	typ	AT500EZ AT2000				
Opcjonalna grzałka elekt. / Optional electric heating element / Optional Tauchsieder		G.K.2,0(6/4) / G.K.4,5(6/4) / G.K.6,0(6/4) / G.K.9,0(6/4)				
Klasa energetyczna / Energy class / Energieeffizienzklasse		C	C	C	C	C

PIONOWE EMALIOWANE ZASOBNIKI CIEPŁEJ WODY 500-2000 SERIA NE
 VERTICAL ENAMELLED STORAGE TANK 500 - 2000 SERIES NE
 VERTICALER EMAILLIERTER WARMWASSERERSPEICHERTANK 500 - 2000 SERIE NE

15.500NE



15.800NE / 15.1000NE / 15.1500NE / 15.2000NE



		15.500NE	15.800NE / 15.1000NE	15.1500NE / 15.2000NE
CW	Wlot zimnej wody / Domestic cold water inlet / Kaltwassereinlass	G 1" W/F	G 6/4" Z/M	G 2" Z/M
HW	Wylot ciepłej wody / Domestic hot water outlet / Brauchwarmwasser Ausgang	G 1" W/F	G 6/4" Z/M	G 2" Z/M
TS1/TS2	Tuleja na czujnik temp. / Pipe for temperature sensor / Buchse für Temperaturfühler	G 1/2" W/F	G 1/2" W/F	G 1/2" W/F
TS3	Tuleja na czujnik temp. / Pipe for temperature sensor / Buchse für Temperaturfühler	-	G 1/2" W/F	-
L	Ładowanie ciepła / Inlet heat source / Einlass Wärmequelle	-	-	G 2" Z/M
R	Króciec recyrkulacji / Recirculation / Zirkulationsstutzen	G 3/4" W/F	G 3/4" W/F	G 6/4" W/F
EE	Przyłącze grzałki elektr. / Heating element connection / Tauchsieder-Verbindung	G 6/4" W/F	G 6/4" W/F	G 6/4" W/F
T	Termometr / Thermometer / Thermometer	-	-	-
TR	Przyłącze termostatu / Thermostat connection / Thermostat-Verbindung	G 1/2" W/F	G 1/2" W/F	G 1/2" W/F
AV	Odpowietrzenie / Air vent / Entlüftung	-	G 3/4" W/F	G 3/4" W/F
AN	Anoda / Anode / Anode	G 6/4" W/F	-	-

	B	D	E	F	G	H	I	J	K	M	C	D
15.500NE	1702	1445	983	211	1196	1445	-	-	-	1838	750	650
15.800NE	1050	1591	1947	282	268	1172	1272	1577	-	1927	950	790
15.1000NE	1132	1656	2012	284	272	1174	1274	1650	-	2012	1010	850
15.1500NE	1168	1767	2193	90	367	1080	1250	1750	2061	2214	1200	1000
15.2000NE	1287	1927	2399	90	397	1141	1370	1915	2263	2412	1300	1100