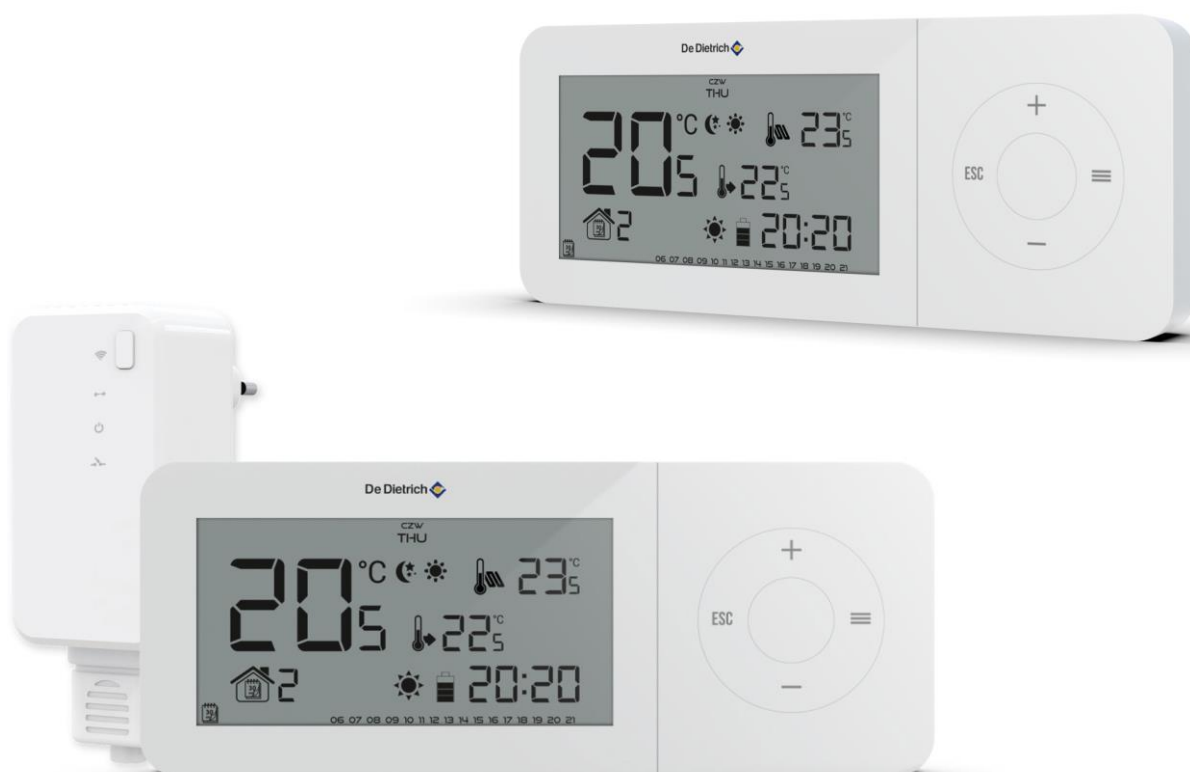


REGULATOR POKOJOWY AD247P / AD248P



Instrukcja obsługi



BDR THERMEA GROUP

De Dietrich

Spis treści

1. Wstęp.....	4
1.1. Używane symbole.....	4
1.2. Bezpieczeństwo	4
2. Podstawowe informacje	5
3. Instalacja i podłączenie sterownika	6
3.1. Montaż sterownika przewodowego	6
3.2. Montaż sterownika bezprzewodowego.....	7
3.3. Odbiornik bezprzewodowej wersji sterownika	8
4. Uruchomienie	9
5. Obsługa	10
5.1. Zasada działania.....	10
5.2. Elementy obsługi.....	10
5.3. Opis ikon na wyświetlaczu.....	11
5.4. Tryby pracy	12
5.5. Zmiana ustawień użytkownika	14
5.5.1. Schemat blokowy menu głównego	14
5.5.2. Dzień tygodnia	15
5.5.3. Ustawienie zegara.....	15
5.5.4. Dzień od.....	15
5.5.5. Noc od.....	16
5.5.6. Funkcja blokady przycisków	16
5.5.7. Optimum start.....	16
5.5.8. Automatyczny tryb ręczny	17
5.5.9. Sterowanie tygodniowe	17
5.5.10. Temperatura zadana komfortowa	20
5.5.11. Temperatura zadana ekonomiczna	20
5.5.12. Histereza temperatury zadanej pokojowej	20
5.5.13. Kalibracja czujnika temperatury.....	21
5.5.14. Rejestracja odbiornika MW-3.....	21
5.5.15. Czujnik podłogowy	21
5.5.16. Maksymalna temperatura podłogowa.....	22
5.5.17. Minimalna temperatura podłogowa.....	22
5.5.18. Histereza temperatury podłogowej	23
5.5.19. Menu serwisowe	24
6. Dane techniczne	25

De Dietrich nie ponosi odpowiedzialności za możliwe błędy w katalogach, instrukcjach, broszurach i innych materiałach drukowanych. De Dietrich zastrzega sobie prawo do wprowadzania zmian w produktach bez uprzedzenia. Dotyczy to również produktów już zamówionych. Zamienniki mogą być dostarczone bez dokonywania jakichkolwiek zmian w specyfikacjach już uzgodnionych. Wszystkie znaki towarowe w tym materiale są własnością odpowiednich spółek.

1. Wstęp

1.1. Używane symbole

Ten podręcznik zawiera instrukcje specjalne, oznaczone określonymi symbolami. Należy zwrócić szczególną uwagę na fragmenty, oznaczone tymi symbolami.



NIEBEZPIECZEŃSTWO

Ostrzeżenie przed zagrożeniem, które może prowadzić do ciężkiego uszkodzenia ciała.



OSTRZEŻENIE

Ostrzeżenie przed ryzykiem lekkiego uszkodzenia ciała.



UWAGA

Ryzyko szkód materialnych.



Ważne

Prosimy o uwagę: ważna informacja.



Patrz

Odsyłacz do innych instrukcji lub stron niniejszej instrukcji.

1.2. Bezpieczeństwo

Przed przystąpieniem do użytkowania urządzenia należy przeczytać uważnie poniższe przepisy. Nieprzestrzeganie tych instrukcji może być przyczyną obrażeń i uszkodzeń urządzenia. Niniejszą instrukcję należy starannie przechowywać.

Aby uniknąć niepotrzebnych błędów i wypadków, należy upewnić się, że wszystkie osoby korzystające z urządzenia dokładnie zapoznały się z jego działaniem i funkcjami bezpieczeństwa. Proszę zachować instrukcję i upewnić się, że pozostanie z urządzeniem w przypadku jego przeniesienia lub sprzedaży tak, aby każdy korzystający z niego przez jego okres użytkowania mógł mieć odpowiednie informacje o użytkowaniu urządzenia i bezpieczeństwie.

Dla bezpieczeństwa życia i mienia zachować środki ostrożności zgodne z wymienionymi w instrukcji użytkownika, gdyż producent nie ponosi odpowiedzialności za szkody spowodowane przez zaniedbanie.



OSTRZEŻENIE

- Urządzenie elektryczne pod napięciem. Przed dokonaniem jakichkolwiek czynności związanych z zasilaniem (podłączanie przewodów, instalacja urządzenia itd.) należy upewnić się, że urządzenie nie jest podłączone do sieci.
- Montażu powinna dokonać osoba posiadająca odpowiednie uprawnienia elektryczne.
- Urządzenie nie jest przeznaczone do obsługi przez dzieci.



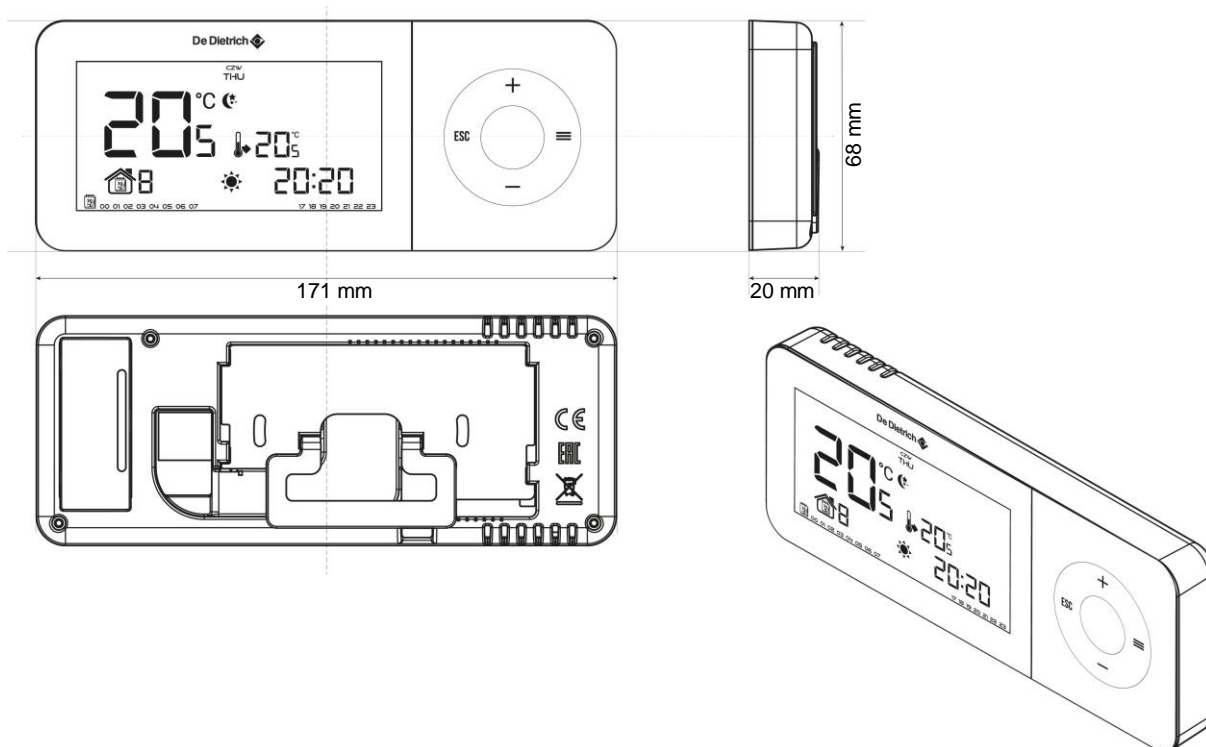
UWAGA

- Wyładowania atmosferyczne mogą uszkodzić regulator, dlatego w czasie burzy należy wyłączyć go z sieci poprzez wyjęcie wtyczki sieciowej z gniazda.
- Urządzenie nie może być wykorzystywane niezgodnie z jego przeznaczeniem.
- Zaleca się okresowe sprawdzanie stanu urządzenia.

2. Podstawowe informacje

AD247P/AD248P jest tygodniowym regulatorem temperatury, służącym do sterowania urządzeniami grzewczymi (np. kotłami gazowymi, olejowymi) lub chłodzącymi.

Rys. 1



Regulator ma za zadanie utrzymanie zadanej temperatury w mieszkaniu poprzez przesłanie sygnału do urządzenia grzewczego / chłodzącego (rozwarcie styku) z informacją o dogrzaniu pomieszczenia do wymaganej temperatury.

Dzięki rozbudowanemu oprogramowaniu regulator może realizować szereg funkcji:

- Utrzymywanie zadanej temperatury pokojowej
- Program ręczny
- Program dzień/noc
- Sterowanie tygodniowe
- Obsługa instalacji podłogowej (opcjonalnie przy zastosowaniu dodatkowego czujnika temperatury)

Wyposażenie sterownika:

- Przyciski dotykowe
- Front wykonany z 1 mm szkła
- Wbudowany czujnik temperatury
- Baterie

Wersje sprzętowe:

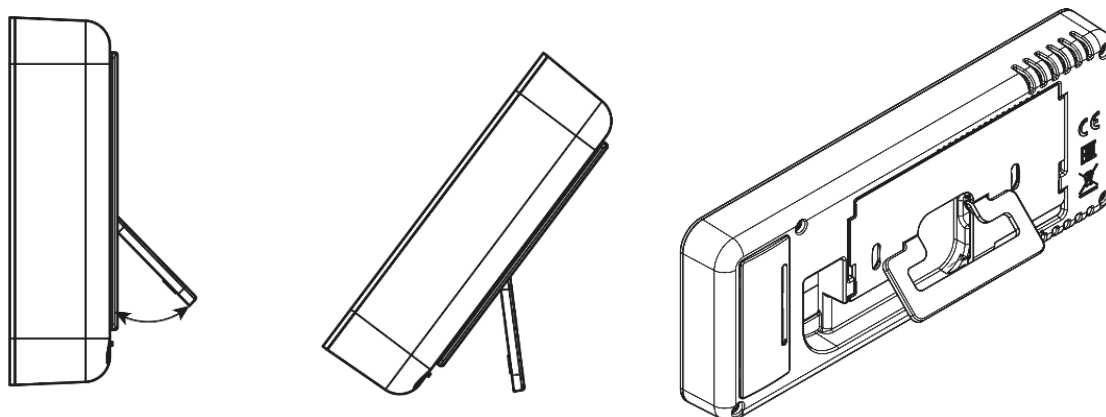
- AD247P – wersja przewodowa z podświetleniem chwilowym.
- AD248P – wersja bezprzewodowa z podświetleniem chwilowym, regulator w tej wersji działa wraz z dodatkowym odbiornikiem sygnału montowanym w pobliżu urządzenia grzewczego.

3. Instalacja i podłączenie sterownika

Sterownik powinien być montowany przez osobę z odpowiednimi kwalifikacjami. Regulator AD247P/AD248P można montować jako panel na ścianie lub wykorzystując dołączoną do zestawu podstawkę*, umieścić w dowolnym miejscu. Najlepiej sterownik umieścić w pomieszczeniu, w którym spędza się najwięcej czasu, na przykład pokój dzienny. Wybrać odpowiednie miejsce z dala od źródeł ciepła (kominek, grzejnik, oświetlenie, świece, bezpośrednie promienie słoneczne itp.).

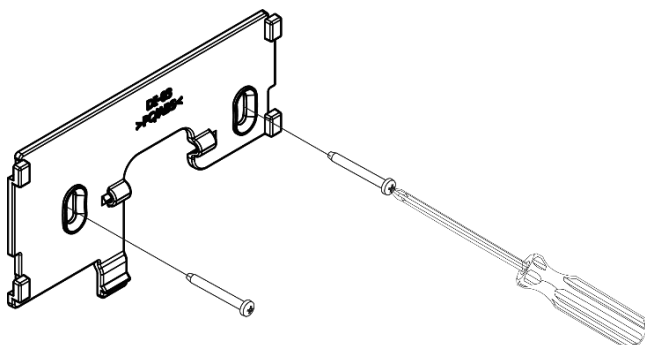
***Uwaga:** Dotyczy wersji bezprzewodowej AD248P.

Rys. 2



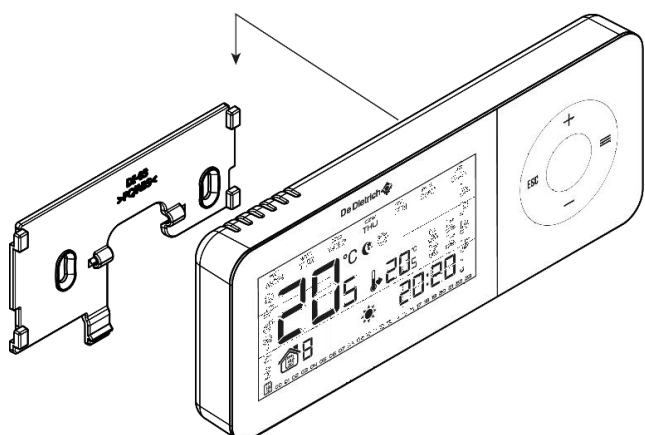
3.1. Montaż sterownika przewodowego

Rys. 3



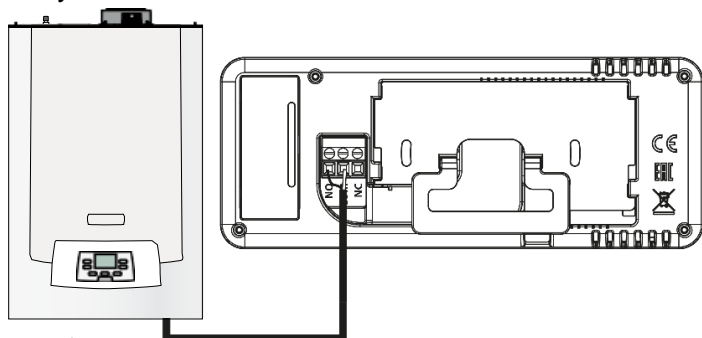
1. Zamocuj płytkę bazową na ścianie za pomocą śrub i kołków.

Rys. 4



2. Zawieś regulator na płytce bazowej.

Rys. 5



Opcjonalnie można podłączyć dodatkowy czujnik do styku czujnika podłogowego – w tym celu należy zdjąć tylną płytkę bazową. Spowoduje to wyświetlenie dodatkowych funkcji w menu sterownika.

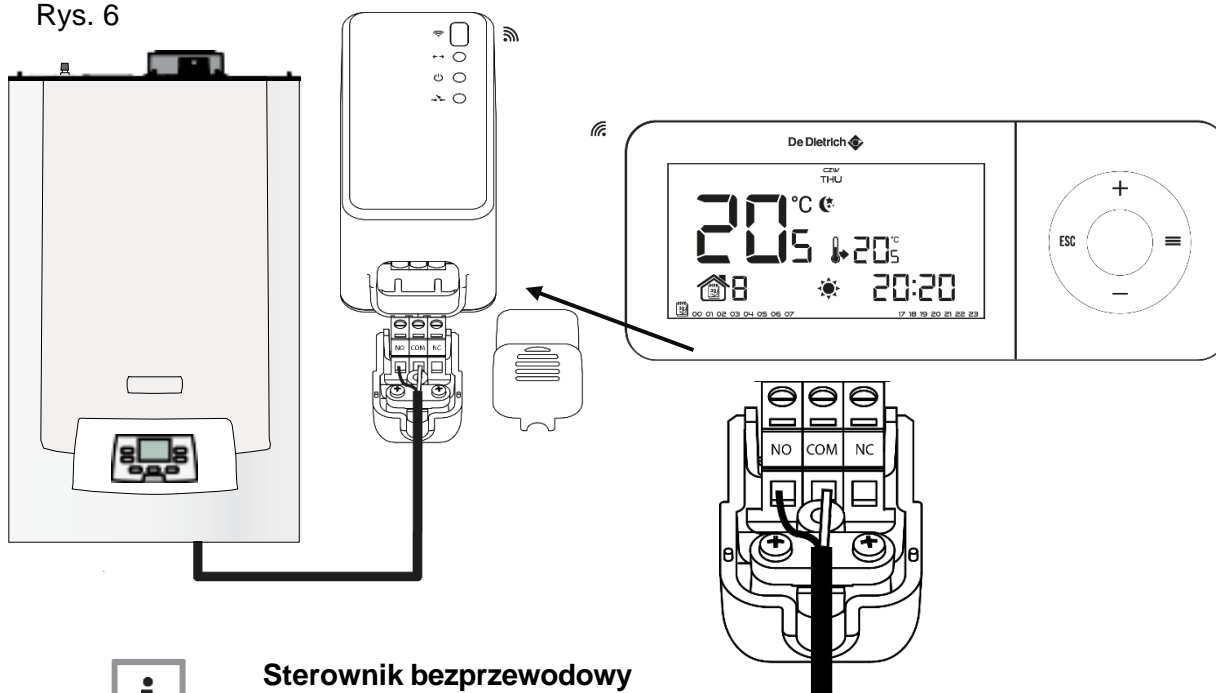
3. Regulator pokojowy z urządzeniem grzewczym należy połączyć za pomocą kabla dwużyłowego. Przy podłączaniu urządzeń o mocy większej niż 1A konieczne jest zastosowanie stycznika.

3.2. Montaż sterownika bezprzewodowego

W przypadku podłączenia bezprzewodowego należy korzystać z powyższego schematu – dwużyłowy kabel komunikacyjny należy podłączyć do odpowiednich gniazd w odbiorniku.

W przypadku regulatora AD248P komunikuje się on z urządzeniem grzewczym za pomocą sygnału radiowego przesyłanego do odbiornika MW-3. Taki odbiornik połączony jest z urządzeniem grzewczym za pomocą dwużyłowego kabla, a z regulatorem pokojowym komunikuje się przy użyciu sygnału radiowego.

Rys. 6



Sterownik bezprzewodowy

Poniższe informacje mają zastosowanie do sterownika AD248P:

- Umieścić sterownik przynajmniej 1 metr od urządzeń emitujących fale elektromagnetyczne (pralki, suszarki, telefony bezprzewodowe, telewizory, komputery, kuchenki mikrofalowe itp.).
- Umieścić sterownik tak, aby zapewnić dobry odbiór.
- Zwrócić uwagę na fakt, że na odbiór mają wpływ przedmioty zawierające metal. Należą do nich elementy betonowe ze stalowym zbrojeniem, lustra i okna z metalowymi powłokami, warstwy izolacyjne, itp.



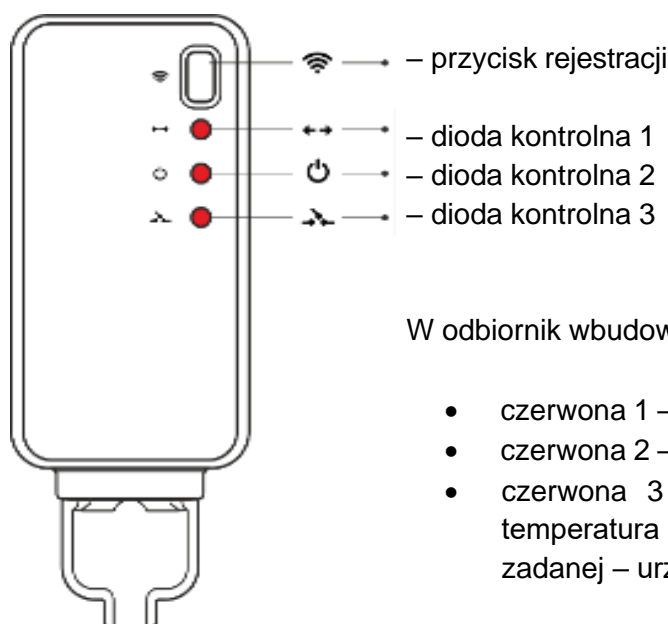
UWAGA

Zakres bezprzewodowy sterownika:

- Zasięg sterownika AD248P wewnątrz budynków wynosi przeważnie 30 metrów.
- Wartość ta jest jedynie ogólnym wskazaniem! Rzeczywisty zasięg sygnału zależy w dużej mierze od lokalnych warunków. Należy pamiętać, że ilość ścian i sufitów (niezależnie od tego, czy zawierają metal) może mieć znaczący wpływ na odbiór.

3.3. Odbiornik bezprzewodowej wersji sterownika

Rys. 7



W odbiornik wbudowane są 3 diody kontrolne:

- czerwona 1 – sygnalizuje odbiór danych;
- czerwona 2 – sygnalizuje działanie odbiornika;
- czerwona 3 – zapala się w momencie gdy temperatura w pokoju nie osiągnęła wartości zadanej – urządzenie grzewcze jest załączone.



WAŻNE

W przypadku braku komunikacji (np.: z powodu rozładowania baterii) po upływie 15 minut odbiornik automatycznie wyłączy urządzenie grzewcze.

Rejestracja odbiornika MW-3:

1. Nacisnąć przycisk rejestracji na odbiorniku MW-3.
2. W celu zarejestrowania przełączników, należy w regulatorze AD248P wybrać w Menu funkcję „Reg” i przytrzymać przycisk Menu lub nacisnąć przycisk **+** lub **-**. Komunikat „Scs” oznacza, że rejestracja powiodła się, natomiast błąd w rejestracji sygnalizowany jest komunikatem „Err”. W obu przypadkach można kontynuować rejestrację naciskając dowolny przycisk (poza **ESC**). Ilość zarejestrowanych przełączników jest wyświetlana na ekranie. Jeżeli regulator ma zarejestrowanych 6 (maksymalna ilość) przełączników, wówczas istnieje możliwość ich wyrejestrowania i wyświetla się komunikat „Del”. Za pomocą przycisku **+** lub **-** wybieramy odpowiednią opcję „YES” lub „NO” w zależności od tego, czy chcemy wyrejestrować przełącznik.

4. Uruchomienie

Aby sterownik działał poprawnie należy przy pierwszym uruchomieniu postępować zgodnie z poniższymi krokami.

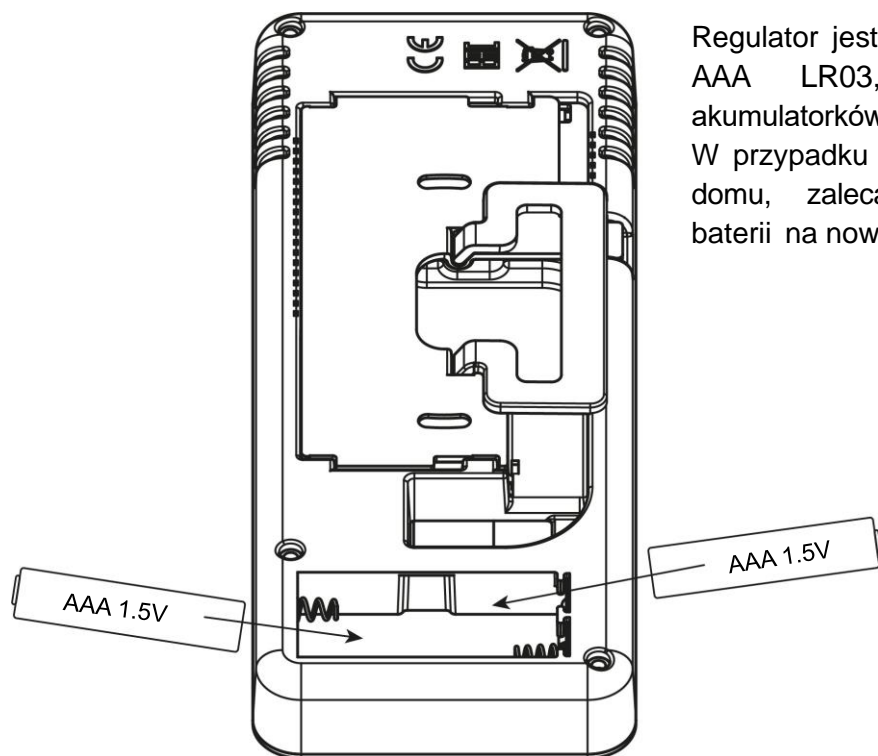
Sterownik AD247P:

1. Należy założyć baterie (brak pokrywy pojemnika na baterie).
2. Jeśli chcemy wykorzystywać regulator pokojowy do obsługi instalacji podłogowej należy wpiąć dodatkowy czujnik do złączki czujnika podłogowego.
3. Należy połączyć regulator z urządzeniem grzewczym za pomocą kabla dwużyłowego.

Sterownik AD248P:

1. Należy założyć baterie – w tym celu należy zdjąć tylną pokrywę pojemnika na baterie.
2. Jeśli chcemy wykorzystywać regulator pokojowy do obsługi instalacji podłogowej należy wpiąć dodatkowy czujnik do złączki czujnika podłogowego.
3. W przypadku wersji AD248P kabel dwużyłowy należy podłączyć do odpowiednich gniazd w odbiorniku MW-3.

Rys. 10



Regulator jest zasilany dwiema bateriami AAA LR03, 1,5V. Nie stosować akumulatorów wielokrotnego użytku. W przypadku dłuższej nieobecności w domu, zaleca się wymianę zużytych baterii na nowe.



WAŻNE

Do jednej strefy może być przypisany tylko jeden regulator pokojowy. Przypisanie większej liczby regulatorów pokojowych uniemożliwi prawidłowe działanie listwy rozdzielającej.

5. Obsługa

5.1. Zasada działania

Regulator pokojowy AD247P/AD248P ma za zadanie utrzymywać zadaną temperaturę pokoju przesyłając sygnał do urządzenia grzewczego / chłodzącego (rozwarcie styku) z informacją o osiągnięciu temperatury zadanej pomieszczenia. Po otrzymaniu takiego sygnału urządzenie grzewcze /chłodzące wyłącza się (przechodzi w tryb podtrzymania).

Jeśli regulator wykorzystywany jest w trybie grzania może ono działać również we współpracy z czujnikiem podłogowym. W takim przypadku styk pozostanie zwarty, jeśli temperatura podłogowa jest poniżej progu minimalnego. Po przekroczeniu tego progu regulator pozostawia zwarty styk do momentu osiągnięcia temperatury zadanej pomieszczenia. W sytuacji jednak, gdy temperatura na czujniku podłogowym przekroczy wartość maksymalną regulator rozwiera styk niezależnie od tego czy pomieszczenie jest dogrzane czy nie.



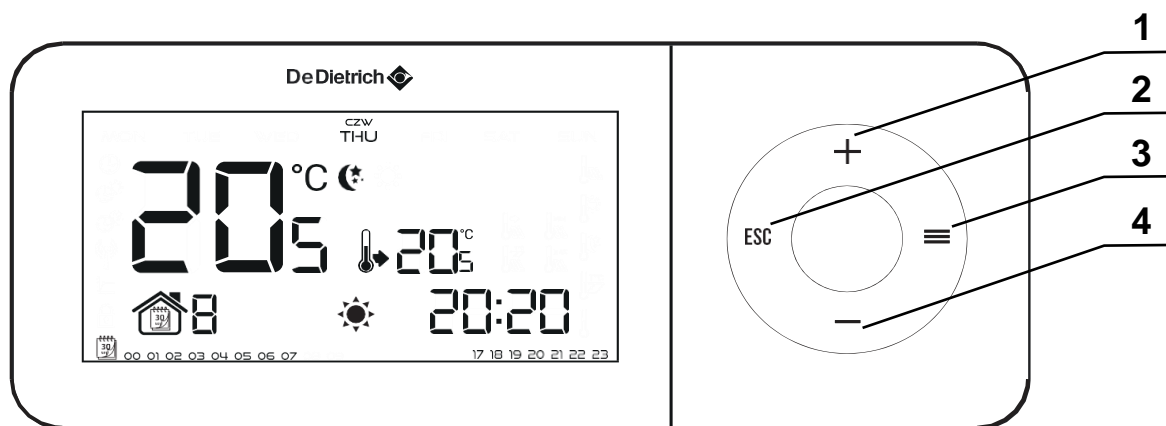
WAŻNE

Aby funkcje instalacji podłogowej były dostępne w menu sterownika należy wpiąć dodatkowy czujnik do styku czujnika podłogowego.

5.2. Elementy obsługi

Sterowanie odbywa się za pomocą przycisków. W trakcie edycji poszczególnych parametrów na ekranie wygaszane są pozostałe ikonki.

Rys. 11



1. Przycisk **+** (PLUS) z pozycji ekranu głównego naciśnięcie tego przycisku spowoduje przejście do trybu ręcznego i zwiększenie temperatury zadanej. Po wejściu do menu sterownika przycisk służy do zmiany nastaw poszczególnych parametrów, wprowadzanie kodu serwisowego itd.
2. Przycisk **ESC** (ESCAPE) z pozycji ekranu głównego naciśnięcie tego przycisku spowoduje aktywowanie trybu tygodniowego lub dzień/noc. Po wejściu do menu sterownika przycisk służy do zatwierdzania nastaw i powrotu do ekranu głównego.
3. Przycisk **≡** (MENU) – przytrzymanie przycisku spowoduje wejście do menu sterownika. W trakcie edycji parametrów naciśnięcie przycisku MENU powoduje zatwierdzenie wprowadzonych zmian i przejście do edycji kolejnego parametru.
4. Przycisk **-** (MINUS) z pozycji ekranu głównego naciśnięcie tego przycisku spowoduje przejście do trybu ręcznego i zmniejszenie temperatury zadanej. Po wejściu do menu sterownika przycisk służy do zmiany nastaw poszczególnych parametrów, wprowadzanie kodu serwisowego itd.

5.4. Tryby pracy

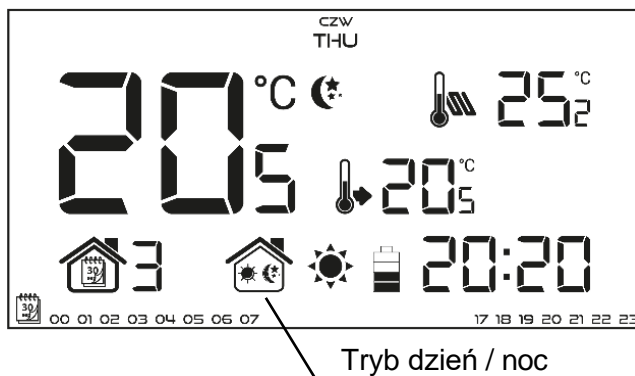
Regulator pokojowy może działać w jednym z trzech trybów pracy:

- **Tryb dzień / noc**

W tym trybie temperatura zadana jest zależna od pory dnia – użytkownik ustala osobną temperaturę zadaną dla dnia i nocy (temperatura komfortowa i ekonomiczna) oraz godziny, w których sterownik będzie rozpoczynał porę dzienną oraz nocną.

Aby uaktywnić ten tryb należy nacisnąć przycisk ESC – do momentu pojawienia się na ekranie głównym ikony trybu dzień/noc.

Rys. 13



- **Tryb tygodniowy**

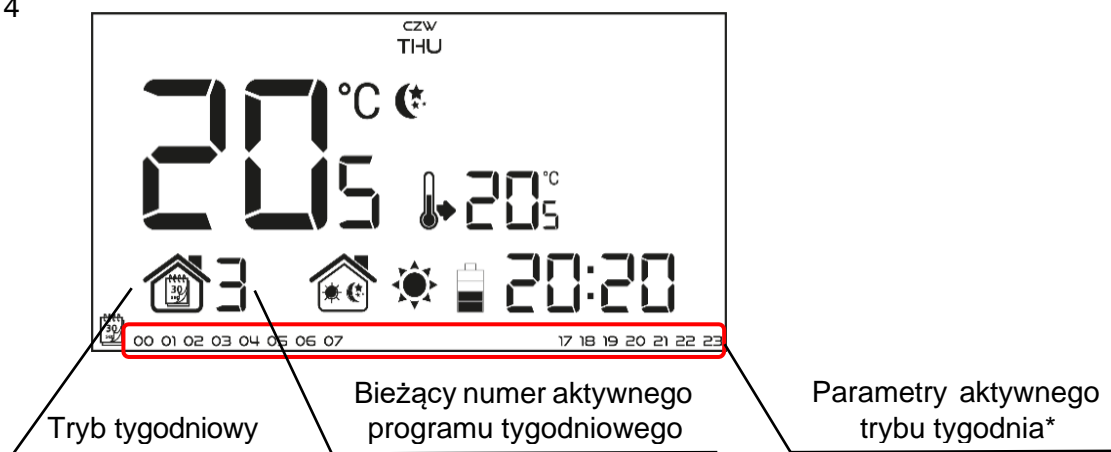
W tym trybie użytkownik ma możliwość ustalenia, w których godzinach ma obowiązywać temperatura zadana komfortowa, a w których zadana ekonomiczna. Regulator posiada możliwość zaprogramowania dziewięciu różnych programów, które podzielone są na trzy zasadnicze grupy:

PROGRAM 1÷3 – dobowych ustawień dokonuje się dla wszystkich dni tygodnia;

PROGRAM 4÷6 – dobowych ustawień dokonuje się najpierw dla dni roboczych (poniedziałek-piątek), a następnie na weekend (sobota-niedziela);

PROGRAM 7÷9 – dobowych ustawień dokonuje się osobno dla każdego dnia tygodnia.

Rys. 14



*Dla wyświetlanych godzin przyporządkowana jest temperatura komfortowa, dla pozostałych – ekonomiczna.

Aby uaktywnić ten tryb, należy nacisnąć przycisk ESC do momentu pojawienia się na ekranie głównym ikony trybu tygodniowego.

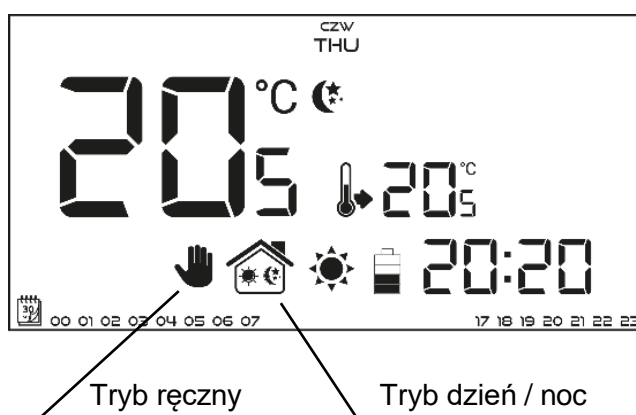
- Tryb ręczny

W tym trybie temperatura zadana ustawiana jest ręcznie bezpośrednio z poziomu ekranu głównego za pomocą przycisków **+** lub **-**. Tryb ręczny uaktywni się automatycznie po naciśnięciu jednego z tych przycisków. W momencie włączenia trybu ręcznego aktywny do tej pory tryb pracy zostaje „uśpiony” aż do najbliższej zaprogramowanej zmiany temperatury zadanej. Tryb ręczny można wyłączyć naciskając przycisk ESC.

Przykład 1 – włączenie trybu ręcznego, gdy aktywny jest tryb dzień/noc:

W momencie włączonego trybu dzień / noc użytkownik za pomocą przycisków **+** lub **-** zmienia zadaną temperaturę, co automatycznie aktywuje tryb ręczny. Sterownik powróci do trybu dzień/noc podczas zmiany pory (z dziennej na nocną lub z nocnej na dzienną) oraz podczas naciśnięcia przycisku ESC.

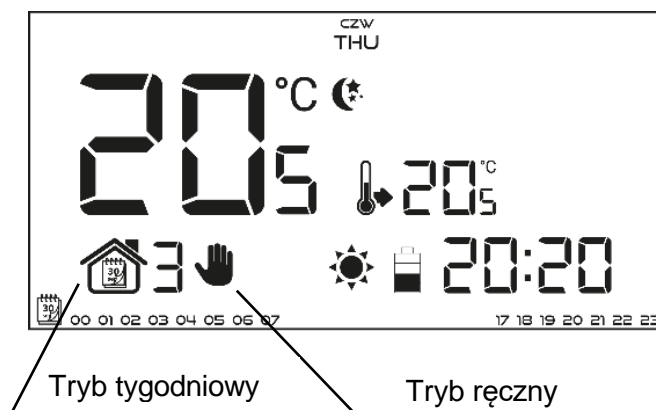
Rys. 15



Przykład 2 – włączenie trybu ręcznego, gdy aktywny jest tryb tygodniowy:

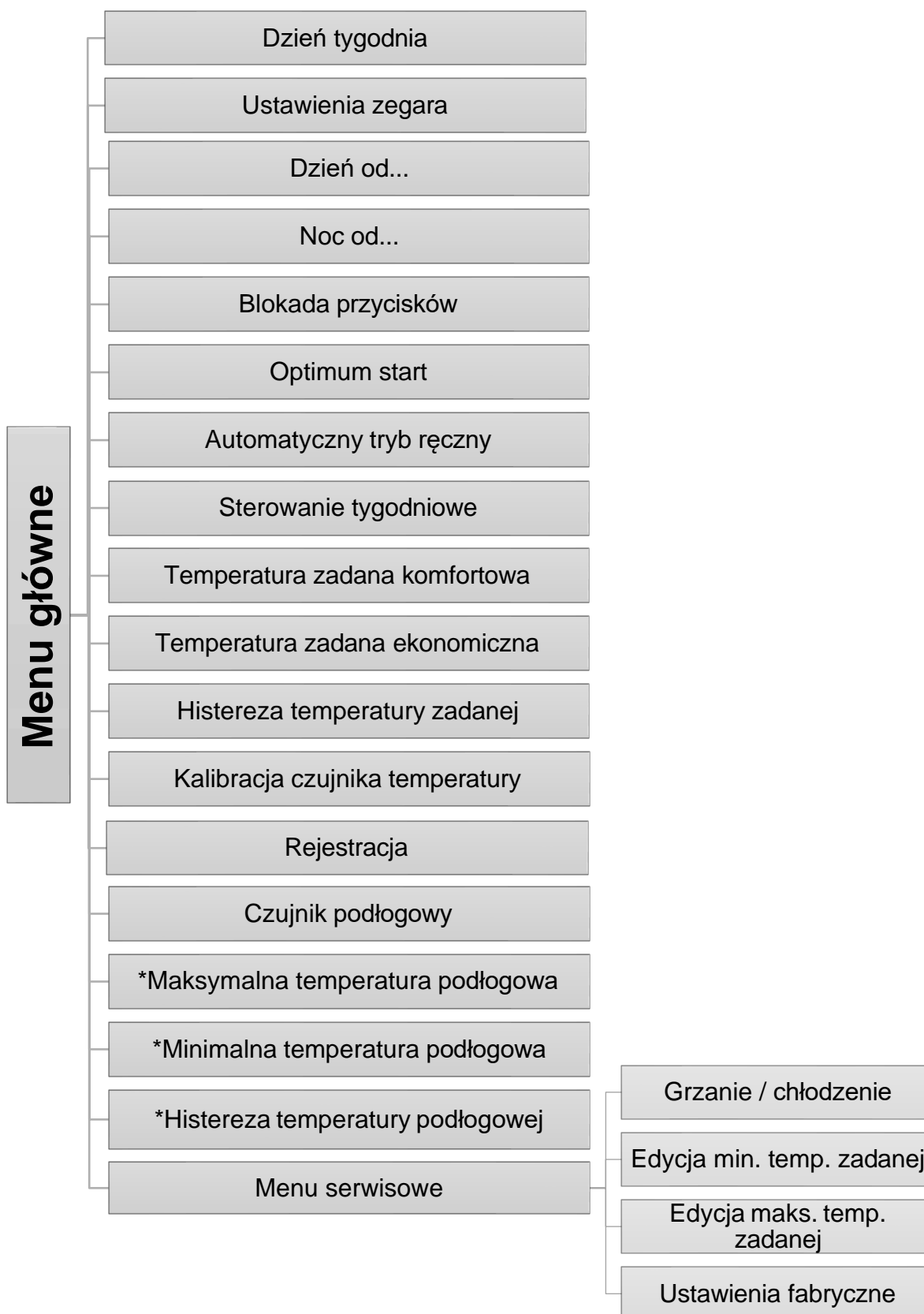
W momencie włączonego trybu tygodniowego użytkownik za pomocą przycisków **+** lub **-** zmienia zadaną temperaturę, co automatycznie aktywuje tryb ręczny. Sterownik powróci do trybu tygodniowego, gdy zgodnie ze zdefiniowanym programem tygodniowym nastąpi zmiana temperatury komfortowej na ekonomiczną lub odwrotnie – z ekonomicznej na komfortową oraz w momencie naciśnięcia przycisku ESC.

Rys. 16



5.5. Zmiana ustawień użytkownika

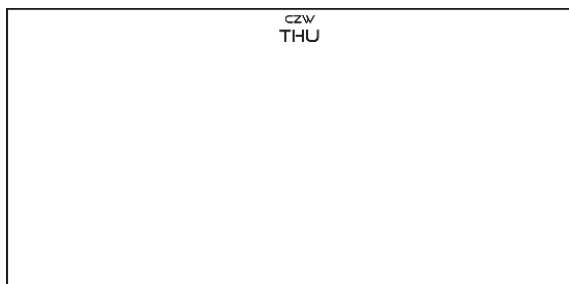
5.5.1. Schemat blokowy menu głównego



*Funkcje widoczne w menu dopiero po aktywowaniu czujnika podłogowego – należy wpiąć dodatkowy czujnik do styku czujnika podłogowego i zaznaczyć opcję ON w podmenu Czujnik podłogowy.

5.5.2. Dzień tygodnia

Rys.17

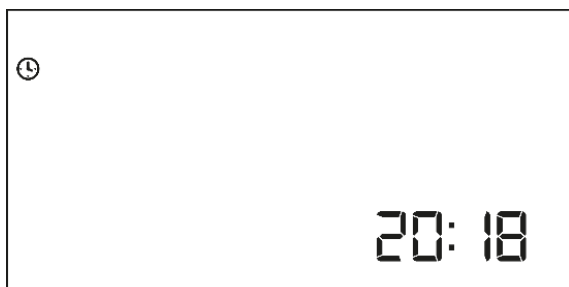


Po wejściu do menu sterownika na wyświetlaczu wygaszone zostają ikony niezwiązane z edytowanym właśnie parametrem. Pierwszym z nich jest edycja aktualnego dnia tygodnia. Naciskamy przycisk **+** lub **-** aż do momentu wyświetlenia aktualnego dnia tygodnia.

Wybór zatwierdzamy przyciskiem **MENU** (zatwierdzenie i przejście do edycji kolejnego parametru) lub naciskając przycisk **ESC** (zatwierdzenie i wyjście do pozycji ekranu głównego).

5.5.3. Ustawienie zegara

Rys. 18

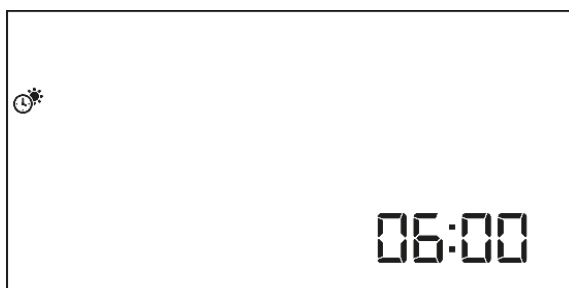


W celu ustawienia aktualnej godziny należy po wejściu do przeglądu funkcji menu naciskać przycisk **MENU** aż do pojawienia się ekranu ustawień zegara. Za pomocą przycisku **+** lub **-** ustawiamy kolejno godzinę i minutę.

Wybór zatwierdzamy przyciskiem **MENU** (zatwierdzenie i przejście do edycji kolejnego parametru) lub naciskając przycisk **ESC** (zatwierdzenie i wyjście do pozycji ekranu głównego).

5.5.4. Dzień od...

Rys. 19

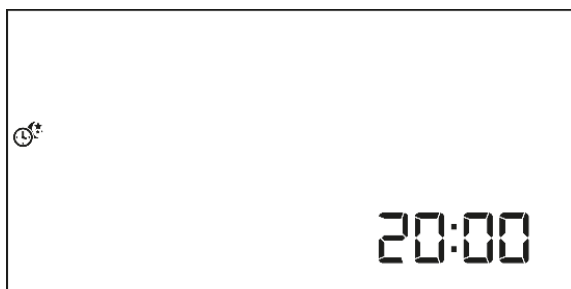


Funkcja Dzień od... definiuje godzinę rozpoczęcia pory dziennej. Gdy w sterowniku ustawiony jest tryb pracy dzień/noc, w porze dziennej obowiązuje temperatura komfortowa. W celu ustawienia tego parametru należy naciskać przycisk **MENU** aż do pojawienia się ekranu ustawień Dzień od... Za pomocą przycisku **+** lub **-** ustawiamy kolejno godzinę i minutę rozpoczęcia pory dziennej.

Wybór zatwierdzamy przyciskiem **MENU** (zatwierdzenie i przejście do edycji kolejnego parametru) lub naciskając przycisk **ESC** (zatwierdzenie i wyjście do pozycji ekranu głównego).

5.5.5. Noc od...

Rys. 20

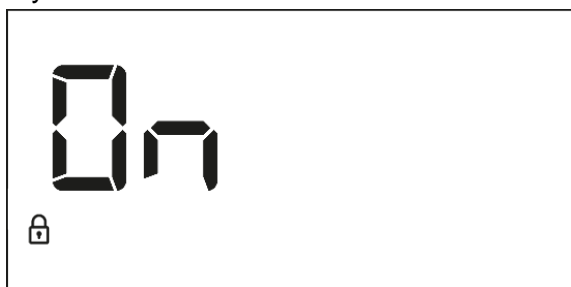


Funkcja Noc od... definiuje godzinę rozpoczęcia pory nocnej. Gdy w sterowniku ustawiony jest tryb pracy dzień/noc, w porze nocnej obowiązuje temperatura ekonomiczna. W celu ustawienia tego parametru należy naciskać przycisk MENU aż do pojawienia się ekranu ustawień Noc od... Za pomocą przycisku **+** lub **-** lub ustawiamy kolejno godzinę i minutę rozpoczęcia pory nocnej.

Wybór zatwierdzamy przyciskiem **MENU** (zatwierdzenie i przejście do edycji kolejnego parametru) lub naciskając przycisk **ESC** (zatwierdzenie i wyjście do pozycji ekranu głównego).

5.5.6. Funkcja blokady przycisków

Rys. 21



W celu zablokowania przycisków należy naciskać przycisk Menu aż do pojawienia się ikony kłódki. Za pomocą przycisku **+** lub **-** należy wybrać opcję ON. Aby odblokować przyciski, należy przytrzymać jednocześnie przyciski **+** i **-**, ponownie wybrać funkcję blokady i zmienić parametr na OFF.

5.5.7. Optimum start

Rys. 22



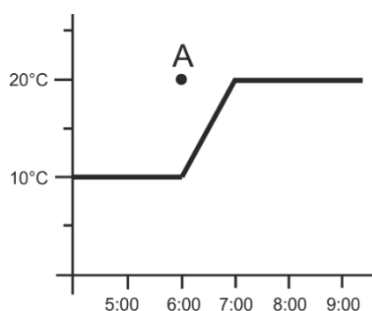
Aktywowanie tej funkcji sprawi, że w momencie zaprogramowanej zmiany zadanej temperatury z komfortowej na ekonomiczną i na odwrót, aktualna temperatura w pomieszczeniu będzie zbliżona do żądanej wartości.

W celu ustawienia tego parametru należy naciskać przycisk **MENU** aż do pojawienia się ekranu ustawień „Optimum start”. Za pomocą przycisku **+** lub **-** aktywujemy/dezaktywujemy funkcję „Optimum start”.

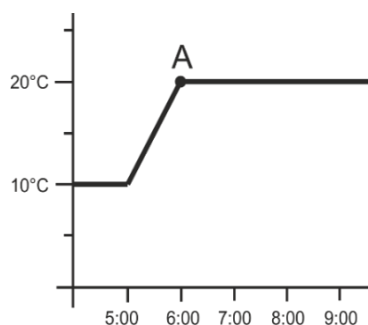
Wybór zatwierdzamy przyciskiem **MENU** (zatwierdzenie i przejście do edycji kolejnego parametru) lub naciskając przycisk **ESC** (zatwierdzenie i wyjście do pozycji ekranu głównego).

„Optimum start” to inteligentny system sterowania ogrzewaniem/chłodzeniem. Polega on na stałym monitorowaniu wydajności systemu ogrzewania/chłodzenia domu i wykorzystaniu tych informacji w celu automatycznego aktywowania ogrzewania/chłodzenia z wyprzedzeniem czasowym potrzebnym do osiągnięcia zadanych temperatur.

Rys. 23



Temperatura pomieszczenia –
wyłączona funkcja „Optimum start”

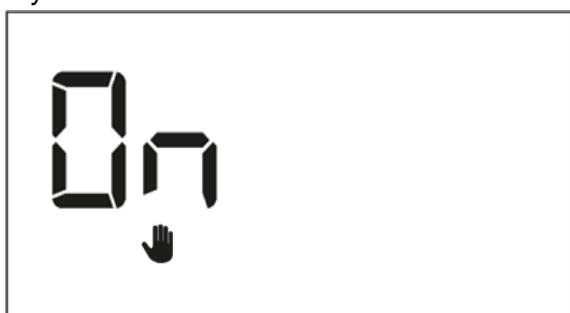


Temperatura pomieszczenia –
aktywna funkcja „Optimum start”

A – zaprogramowany moment zmiany temperatury ekonomicznej na komfortową.

5.5.8. Automatyczny tryb ręczny

Rys. 24



Funkcja pozwala na kontrolę pracy ręcznej. Jeżeli podczas włączonej funkcji (ON) nastąpi zmiana wynikająca z wybranego wcześniej programu, tryb ręczny zostanie automatycznie anulowany. Natomiast jeżeli funkcja jest wyłączona (OFF), tryb ręczny pozostanie aktywny bez względu na zmiany wynikające z nastaw czasowych.

5.5.9. Sterowanie tygodniowe

Funkcja Program tygodniowy służy do zmiany aktualnego programu tygodniowego oraz do edycji programów tygodniowych.

- Zmiana numeru bieżącego programu tygodniowego

Rys. 25



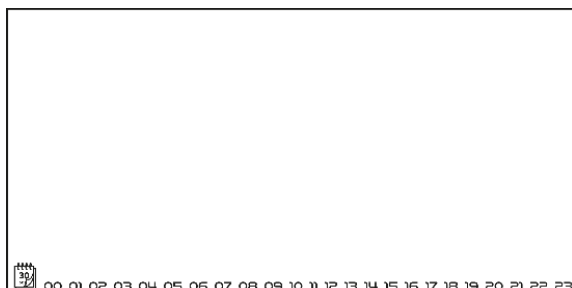
numer programu tygodniowego

W momencie aktywowania trybu tygodniowego (patrz rozdział 5.4. Tryby pracy) uruchomi się bieżący program. Aby wybrać numer bieżącego programu, należy naciskać przycisk **MENU** aż do pojawienia się ekranu ustawień programu tygodniowego.

Naciskając i przytrzymując przycisk **MENU** włączamy ekran wyboru numeru bieżącego programu tygodniowego. Każde przytrzymanie przycisku **MENU** spowoduje zmianę numeru programu. W momencie pojawienia się żądanego numeru naciskamy przycisk **ESC** – sterownik powróci do ekranu głównego a bieżący numer programu zostanie ustawiony.

- Konfiguracja poszczególnych programów sterowania tygodniowego

Rys. 26



Program tygodniowy pozwala na określenie godzin, w których ma obowiązywać zadana temperatura komfortowa, a w których ekonomiczna. Zależnie od numeru programu można przypisać jedno dobowe ustawienie dla wszystkich dni tygodnia (program 1÷3), osobno dla dni roboczych i weekendu (program 4÷6) oraz osobno dla każdego dnia tygodnia (program 7÷9). Aby edytować program tygodniowy, należy naciskać przycisk **MENU** aż do pojawienia się ekranu ustawień programu tygodniowego.

KROK 1 – WYBÓR PROGRAMU, KTÓRY CHCEMY EDYTOWAĆ:

Rys. 27

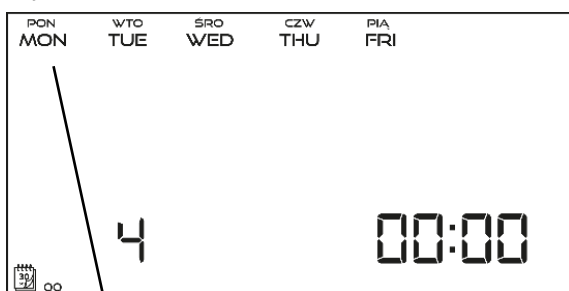


numer programu tygodniowego

Naciskając i przytrzymując przycisk **MENU** włączamy ekran edycji ustawień programu tygodniowego. Każde przytrzymanie przycisku **MENU** spowoduje zmianę numeru programu. W momencie pojawienia się programu, którego ustawienia chcemy zmienić, możemy przystąpić do zmiany parametrów.

KROK 2 – WYBÓR DNI TYGODNIA

Rys. 28



edycja parametrów dni roboczych

Jeśli edytujemy ustawienia programu numer 1÷3 – nie ma możliwości wyboru dnia tygodnia i edycji każdego dnia osobno, ponieważ jedno ustawienie dotyczy każdego dnia.

Jeśli edytujemy ustawienia programu numer 4÷6 – możemy edytować ustawienia osobno dla dni roboczych osobno dla weekendu. Wyboru dokonujemy naciskając krótko przycisk **MENU**.

Rys. 29

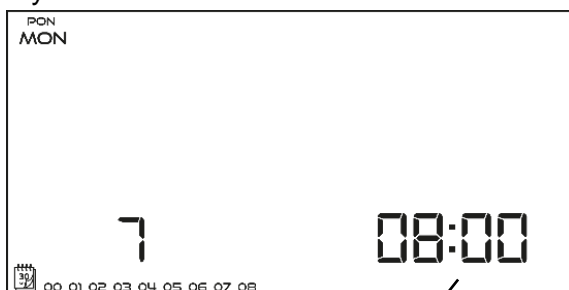


edycja parametrów poniedziałku

Jeśli edytujemy ustawienia programu numer 7÷9 – możemy edytować ustawienia osobno dla każdego dnia tygodnia. Wyboru dokonujemy naciskając krótko przycisk **MENU**.

KROK 3 – PRZYPISANIE POSZCZEGÓLNYM GODZINOM TEMPERATURY ZADANEJ KOMFORTOWEJ LUB EKONOMICZNEJ

Rys. 30

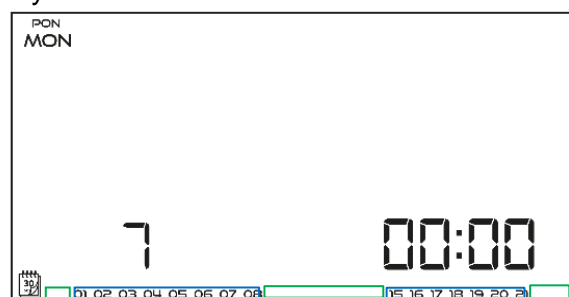


edytowana godzina

Aktualnie edytowana godzina jest wyświetlana na ekranie sterownika. Aby przypisać temperaturę zadaną komfortową naciskamy przycisk **+**, aby wybrać ekonomiczną naciskamy przycisk **-**. Program automatycznie przejdzie do edycji kolejnej godziny.

W dolnym pasku ekranu wyświetlane są ustawione parametry programu tygodniowego: jeśli dana godzina jest wyświetlana oznacza to, że została jej przypisana komfortowa temperatura zadana, jeśli godzina nie jest widoczna – oznacza, że przypisana została temperatura ekonomiczna.

Rys. 31



Przykład:

Przedstawiony obok zrzut ekranu głównego ukazuje ustawienia dobowych ustawień programu nr 7, poniedziałku:

- 24⁰⁰ - 01⁵⁹ – temperatura ekonomiczna
- 02⁰⁰ - 06⁵⁹ – temperatura komfortowa
- 07⁰⁰ - 14⁵⁹ – temperatura ekonomiczna
- 15⁰⁰ - 21⁵⁹ – temperatura komfortowa
- 22⁰⁰ - 00⁵⁹ – temperatura ekonomiczna

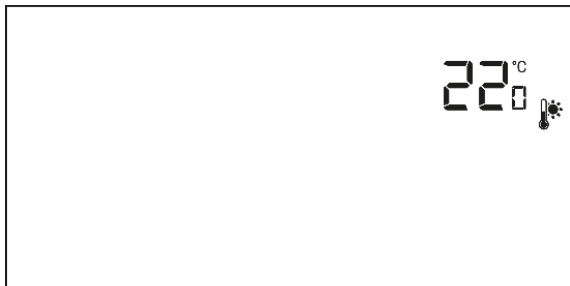


WAŻNE

Po zakończeniu edytowania danego programu tygodniowego naciskając przycisk **ESC**, spowodujemy wyjście do ekranu głównego oraz ustawienie tego programu jako bieżący.

5.5.10. Temperatura zadana komfortowa

Rys. 32



Temperatura zadana komfortowa wykorzystywana jest w trybie pracy tygodniowym oraz w trybie dzień/noc. Naciskamy przycisk **MENU** aż do pojawienia się ekranu edycji temperatury zadanej komfortowej. Za pomocą przycisków **+** lub **-** ustawiamy żądaną temperaturę.

Wybór zatwierdzamy przyciskiem **MENU** (zatwierdzenie i przejście do edycji kolejnego parametru) lub przyciskiem **ESC** (zatwierdzenie i wyjście do pozycji ekranu głównego).

5.5.11. Temperatura zadana ekonomiczna

Rys. 33

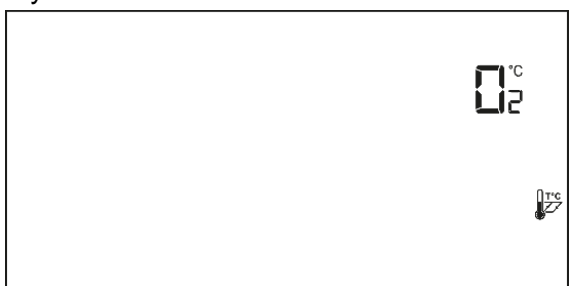


Temperatura zadana ekonomiczna wykorzystywana jest w trybie pracy tygodniowym oraz w trybie dzień/noc. Naciskamy przycisk **MENU** aż do pojawienia się ekranu edycji temperatury zadanej ekonomicznej. Za pomocą przycisków **+** lub **-** ustawiamy żądaną temperaturę.

Wybór zatwierdzamy przyciskiem **MENU** (zatwierdzenie i przejście do edycji kolejnego parametru) lub przyciskiem **ESC** (zatwierdzenie i wyjście do pozycji ekranu głównego).

5.5.12. Histereza temperatury zadanej pokojowej

Rys. 34



Histereza temperatury pokojowej wprowadza tolerancję dla temperatury zadanej zapobiegającą niepożądanym oscylacjom przy minimalnych wahaniami temperatury w zakresie $0,2 \div 4^{\circ}\text{C}$. W celu ustawienia histerezy temperatury zadanej naciskamy przycisk **MENU** aż do pojawienia się ekranu edycji histerezy. Za pomocą przycisków **+** lub **-** ustawiamy żądaną wartość histerezy.

Wybór zatwierdzamy przyciskiem **MENU** (zatwierdzenie i przejście do edycji kolejnego parametru) lub przyciskiem **ESC** (zatwierdzenie i wyjście do pozycji ekranu głównego).

Przykład:

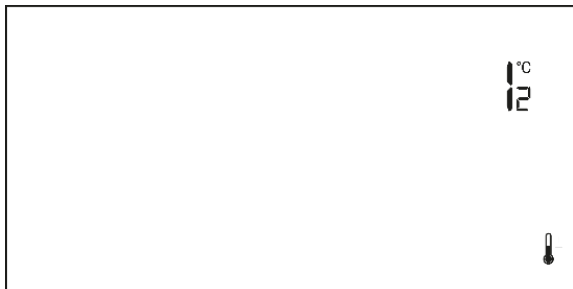
Temperatura zadana wynosi 23°C

Histereza wynosi 1°C

Regulator pokojowy zacznie wskazywać niedogrzanie pomieszczenia po spadku temperatury do 22°C .

5.5.13. Kalibracja czujnika temperatury

Rys. 35



Kalibracji dokonuje się przy montażu lub po dłuższym użytkowaniu regulatora, jeżeli temperatura pokojowa mierzona przez czujnik wewnętrzny odbiega od rzeczywistej. Zakres regulacji: -10 do +10 °C z dokładnością do 0,1°C. Naciskamy przycisk MENU aż do pojawienia się ekranu kalibracji czujnika temperatury. Za pomocą przycisków **+** lub **-** ustawiamy żądana korektę.

Wybór zatwierdzamy przyciskiem **MENU** (zatwierdzenie i przejście do edycji kolejnego parametru) lub naciskając przycisk **ESC** (zatwierdzenie i wyjście do pozycji ekranu głównego).

5.5.14. Rejestracja odbiornika MW-3



Patrz

Odbiornik bezprzewodowej wersji sterownika, strona 7.
Opis funkcji znajduje się w rozdziale 3.3.

5.5.15. Czujnik podłogowy

Rys. 36



W celu ustawienia tego parametru należy naciskać przycisk **MENU** aż do pojawienia się ekranu ustawień „Czujnik podłogowy”.

Za pomocą przycisku **+** lub **-** włączamy czujnik podłogowy – ON lub go dezaktywujemy – OFF. Wybór zatwierdzamy przyciskiem **MENU** (zatwierdzenie i przejście do edycji kolejnego parametru) lub przyciskiem **ESC** (zatwierdzenie i wyjście do pozycji ekranu głównego).



WAŻNE

Parametr niewidoczny w menu, jeśli czujnik dodatkowy nie został wpięty do styku czujnika podłogowego lub załączony jest tryb chłodzenia.



WAŻNE

Ustawienie tej funkcji w pozycji ON jest konieczne, aby w menu sterownika pojawiły się następujące parametry do ustawienia: maksymalna temperatura podłogowa, histereza czujnika podłogowego oraz minimalna temperatura podłogowa.

5.5.16. Maksymalna temperatura podłogowa

Rys. 37



Maksymalna temperatura podłogowa jest to próg temperatury podłogowej, po przekroczeniu której styk zostanie rozwarty (wyłączenie urządzenia) niezależnie od aktualnej temperatury pokoju.

W celu ustawienia maksymalnej temperatury podłogi załączamy ogrzewanie podłogowe, a następnie naciskamy przycisk **MENU**, aż do pojawienia się ekranu edycji temperatury maksymalnej podłogi. Za pomocą przycisków **+** lub **-** ustawiamy żądaną temperaturę.

Wybór zatwierdzamy przyciskiem **MENU** (zatwierdzenie i przejście do edycji kolejnego parametru) lub przyciskiem **ESC** (zatwierdzenie i wyjście do pozycji ekranu głównego).

5.5.17. Minimalna temperatura podłogowa

Rys. 38



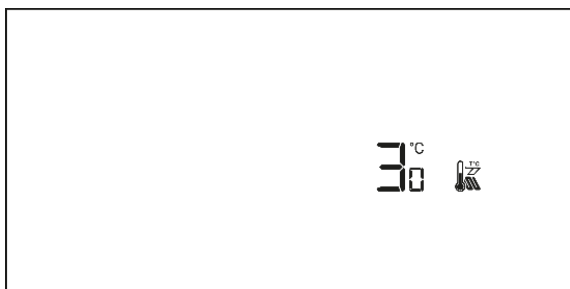
Minimalna temperatura podłogowa dotyczy działania instalacji podłogowej. Po osiągnięciu tej wartości przez czujnik podłogowy działania styku (zwarcie/rozwarcie) zależne jest tylko od aktualnej temperatury pomieszczenia. Poniżej tej temperatury styk pozostaje zwarty niezależnie od innych czynników

W celu ustawienia minimalnej temperatury podłogi załączamy ogrzewanie podłogowe, a następnie naciskamy przycisk **MENU**, aż do pojawienia się ekranu edycji temperatury minimalnej podłogi. Za pomocą przycisków **+** lub **-** ustawiamy żądaną temperaturę.

Wybór zatwierdzamy przyciskiem **MENU** (zatwierdzenie i przejście do edycji kolejnego parametru) lub przyciskiem **ESC** (zatwierdzenie i wyjście do pozycji ekranu głównego).

5.5.18. Histereza temperatury podłogowej

Rys. 39



Histereza temperatury podłogowej wprowadza tolerancję dla temperatury zadanej podłogowej zapobiegającą niepożądanym oscylacjom przy minimalnych wahaniami temperatury w zakresie $0,2 \div 4^{\circ}\text{C}$. W celu ustawienia histerezy temperatury zadanej naciskamy przycisk **MENU** aż do pojawienia się ekranu edycji histerezy. Za pomocą przycisków **+** lub **-** ustawiamy żadaną wartość histerezy.

Wybór zatwierdzamy przyciskiem **MENU** (zatwierdzenie i przejście do edycji kolejnego parametru) lub przyciskiem **ESC** (zatwierdzenie i wyjście do pozycji ekranu głównego).

Przykład:

Maksymalna temperatura podłogowa 45°C

Histereza wynosi 2°C

Minimalna temperatura podłogowa 30°C

Regulator pokojowy wyłączy styk po przekroczeniu wartości 45°C na czujniku podłogowym. Jeśli temperatura zacznie spadać styk zostanie załączony ponownie po spadku temperatury na czujniku podłogowym do wartości 43°C (chyba że temperatura pomieszczenie została osiągnięta).

W przypadku minimalnej temperatury podłogowej histereza działa w drugą stronę. Po osiągnięciu wartości 30°C na czujniku podłogowym działania styku (zwarcie/rozwarcie) będzie już tylko zależne od aktualnej temperatury pomieszczenia (osiągnięcie zadanej wartości spowoduje wyłączenie styku). Po spadku temperatury na czujniku podłogowym do wartości 28°C styk zwiera się niezależnie od aktualnej temperatury pomieszczenia.

5.5.19. Menu serwisowe

Rys. 40



Niektóre funkcje sterownika chronione są kodem – znajdują się one w menu serwisowym. W celu dokonania zmian w nastawach menu serwisowego należy naciskać przycisk **MENU** aż do pojawienia się ekranu ustawień Menu serwisowe.

Możliwość przeglądu menu serwisowego chroni kod 215 – za pomocą przycisku **+** lub **-** wybieramy pierwszą cyfrę kodu „2” i akceptujemy wybór naciskając i przytrzymując przycisk **MENU** aż do momentu, gdy zacznie pulsować kolejna cyfra kodu. Podobnie postępujemy przy kolejnych cyfrach. Kod zatwierdzamy naciskając przycisk **MENU**.

- Tryb grzanie HEAT/chłodzenie COOL

Funkcja umożliwia wybór trybu działania regulatora pokojowego.



COOL – obsługa instalacji do chłodzenia

Tryb chłodzenia – ikona kręci się jeśli temperatura pomieszczenia jest powyżej zadanej; jest nieruchoma jeśli zostanie osiągnięta temperatura zadana.



HEAT – obsługa instalacji do ogrzewania

Tryb grzania - ikona pulsuje jeśli pomieszczenie jest niedogrzone; jest nieruchoma jeśli zostanie osiągnięta temperatura zadana.

Za pomocą przycisku **+** lub **-** wybieramy żądany typ instalacji. Wybór zatwierdzamy przyciskiem **MENU** (zatwierdzenie i przejście do edycji kolejnego parametru menu serwisowego) lub naciskając przycisk **ESC** (zatwierdzenie i wyjście do pozycji ekranu głównego).



WAŻNE

Nie wolno ustawiać trybu działania chłodzenie w przypadku stosowania czujnika podłogowego – mogłoby to doprowadzić do uszkodzenia instalacji podłogowej.

- Edycja minimalnej T1 oraz maksymalnej T2 temperatury zadanej

Dzięki tej funkcji użytkownik ma możliwość ustawienia minimalnej T1 i maksymalnej T2 temperatury zadanej pomieszczenia. Po wybraniu danego parametru, wartość temperatury do edycji miga. Za pomocą przycisku **+** lub **-** ustawiamy wartość temperatury zadanej. Wybór zatwierdzamy przyciskiem **MENU** ((zatwierdzenie i przejście do edycji kolejnego parametru menu serwisowego) lub naciskając przycisk **ESC** (zatwierdzenie i wyjście do pozycji ekranu głównego).

- Ustawienia fabryczne DEF

Funkcja ta umożliwia przywrócenie ustawień fabrycznych. Aby przywrócić ustawienia fabryczne, należy wybrać funkcję „DEF” i zatwierdzić przyciskiem **MENU**. Następnie za pomocą przycisku **+** lub **-** wybieramy opcję „yes”, a po jej zatwierdzeniu przyciskiem **MENU** ustawienia fabryczne zostaną przywrócone.

6. Dane techniczne

AD247P/AD248P	
Zasilanie	Baterie 2xAAA 1,5V
Obszar sterowania temperaturą	5°C ÷ 35°C
Nominalne obciążenie styku beznapięciowego	230V AC / 0,5A (AC1) * 24V DC / 0,5A (DC1) **
Błąd pomiaru	± 0,5°C
Częstotliwość pracy	868 MHz

MW-3	
Napięcie zasilania	230V ± 10% / 50Hz
Temperatura pracy	5°C ÷ 50°C
Nominalne obciążenie styku beznapięciowego	230V AC / 0,5A (AC1) * 24V DC / 0,5A (DC1) **
Częstotliwość pracy	868 MHz
Maks. moc nadawania	25mW

* Kategoria obciążenia AC1: jednofazowe, rezystancyjne lub lekko indukcyjne obciążenie AC.

** Kategoria obciążenia DC1: prąd stały, obciążenie rezystancyjne lub lekko indukcyjne.

Zgodność z normami AD247P

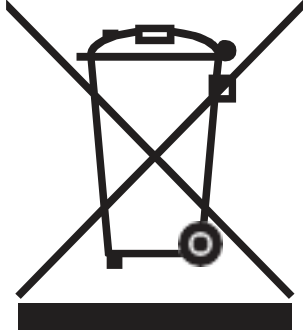
Dyrektywa 2014/30/UE (kompatybilność elektromagnetyczna)
Dyrektywa 2014/35/UE (napięciowa)
Dyrektywa 2009/125/WE (ekoprojektu)
Dyrektywa 2017/2102/UE (ograniczenia stosowania niektórych niebezpiecznych substancji)
PN-EN IEC 60730-2-9 :2019-06 (Automatyczne regulatory elektryczne)
PN EN 60730-1:2016-10 (Automatyczne regulatory elektryczne)

Zgodność z normami AD248P

Dyrektywa 2014/53/UE (urządzenie radiowe)
Dyrektywa 2009/125/WE (ekoprojektu)
Dyrektywa 2017/2102/UE (ograniczenia stosowania niektórych niebezpiecznych substancji)
PN-EN IEC 60730-2-9 :2019-06 (Automatyczne regulatory elektryczne)
ETSI EN 301 489-1 V2.1.1 (2017-02) (kompatybilność elektromagnetyczna)
ETSI EN 301 489-3 V2.1.1 (2017-03) (kompatybilność elektromagnetyczna)
ETSI EN 300 220-2 V3.1.1 (2017-02) (skuteczne i efektywne wykorzystanie widma radiowego)
ETSI EN 300 220-1 V3.1.1 (2017-02) (skuteczne i efektywne wykorzystanie widma radiowego)

Wyłączenia gwarancyjne

1. Gwarancją nie są objęte wady Towaru wynikłe z:
 - a) uszkodzeń mechanicznych.
 - b) użytkowania niezgodnego z zaleceniami instrukcji obsługi lub przeznaczeniem Urządzenia,
 - c) niewłaściwych warunków pracy urządzenia (nieprawidłowe zasilanie, temperatura otoczenia, wilgotność, kondensacja pary wodnej),
 - d) zdarzeń losowych, w tym wyłączeń atmosferycznych, pożaru, zalania, działania wysokich temperatur i czynników chemicznych,
 - e) niewłaściwej instalacji (montażu) i konfiguracji (niezgodnej z zasadami zawartymi w instrukcji), w tym niewłaściwego zasilania i podłączania zewnętrznych urządzeń mogących uszkodzić Urządzenie.
2. Naprawami nie są objęte czynności związane z podłączeniem, ustawieniem i regulacją parametrów urządzenia oraz elementy i podzespoły podlegające naturalnemu zużyciu podczas eksploatacji.
3. Naruszenie zabezpieczeń urządzenia (plomb, naklejek zawierających numer seryjny), a także dokonanie jakichkolwiek modyfikacji urządzenia lub napraw urządzenia skutkuje wygaśnięciem gwarancji.
4. Towar nie jest przeznaczony do obsługi przez dzieci. Instalacja powinna być wykonana zgodnie z obowiązującymi przepisami i normami. Sterownik nie jest elementem bezpieczeństwa całego systemu, do którego jest podłączony; nie jest przeznaczony do pracy na zewnątrz budynku, dopuszczalna wilgotność względna sterownika wynosi 5-85% REL.H bez efektu kondensacji pary wodnej.



Dbłość o środowisko naturalne jest dla nas sprawą nadrędną. Świadomość, że produkujemy urządzenia elektroniczne zobowiązuje nas do bezpiecznej dla natury utylizacji zużytych elementów i urządzeń elektronicznych. Symbol przekreślonego kosza na śmieci na produkcie oznacza, że produktu nie wolno wyrzucać do zwykłych pojemników na odpady. Segregując odpady przeznaczone do recyklingu pomagamy chronić środowisko naturalne. Obowiązkiem użytkownika jest przekazanie zużytego sprzętu do wyznaczonego punktu zbiórki w celu recyklingu odpadów powstałych ze sprzętu elektrycznego i elektronicznego.

Wyprodukowane przez:

Tech Sterowniki II Sp. z o.o.
Biała Droga 31,
34-122 Wieprz
NIP: 551 23 60 632
KRS: 0000923648
REGON: 356782780

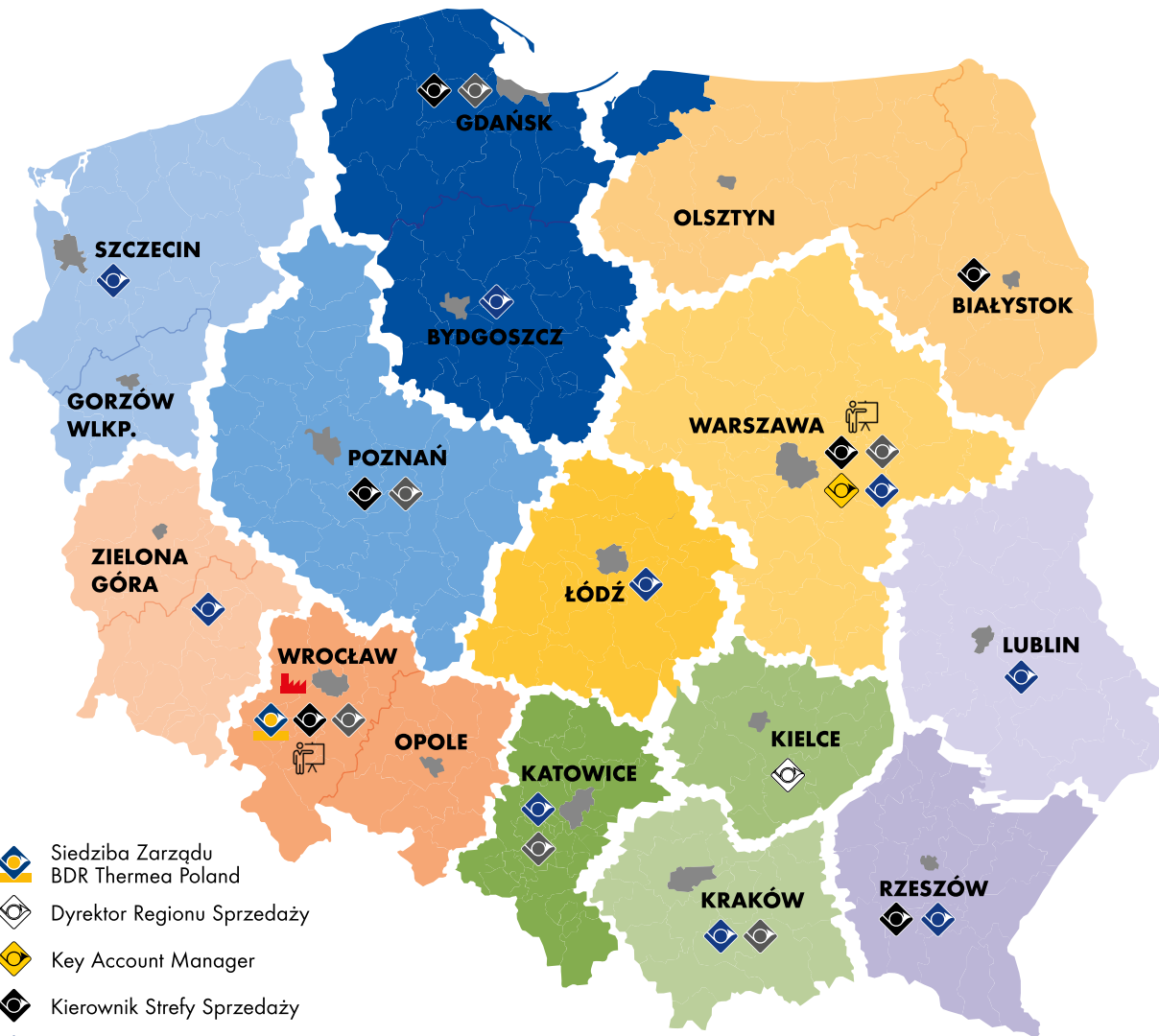
Dla:

BDR Thermea Poland Sp. z o.o.
ul. Północna 15-19,
54-105 Wrocław

© Copyright

Wszystkie informacje techniczne i technologiczne zawarte w niniejszej instrukcji, a także rysunki i schematy, pozostają naszą własnością i nie mogą być powielane bez naszej uprzedniej pisemnej zgody. Dane mogą ulec zmianie.

DE DIETRICH W POLSCE



-  Siedziba Zarządu BDR Thermea Poland
-  Dyrektor Regionu Sprzedaży
-  Key Account Manager
-  Kierownik Strefy Sprzedaży
-  Doradca Techniczno-Handlowy
-  Inżynier ds. Projektów
-  Magazyn centralny
-  Ośrodek szkoleniowy

 **logistyka**
e-mail: logistyka@dedietrich.pl



infocentrala 801 080 881

Dostępny z telefonów komórkowych i stacjonarnych.

Lista i kontakty do
Doradców Techniczno-Handlowych
dostępne są na stronie
www.dedietrich.pl/kontakt




Zapisz naszą
wizytówkę
w telefonie

www.dedietrich.pl

 www.facebook.com/DeDietrichPL 

 www.youtube.com/DeDietrichPL

De Dietrich 

BDR Thermea Poland Sp. z o.o.

ul. Północna 15-19, 54-105 Wrocław

e-mail: biuro@dedietrich.pl · tel. +48 71 71 27 400

BDR THERMEA GROUP