

SILIA

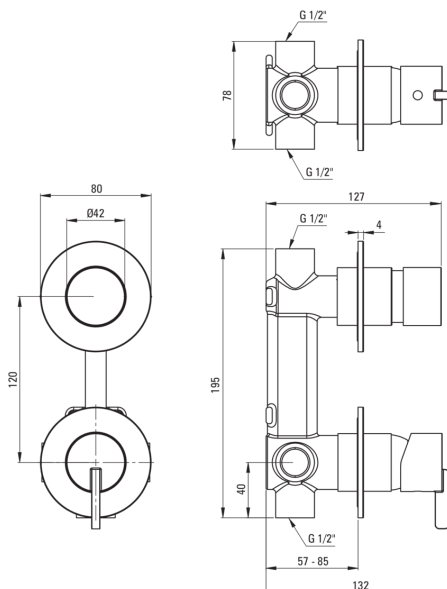
Bateria prysznicowa podtynkowa z przełącznikiem natrysku

Kod produktu: BQS_N44P

EAN: 5907650818571

Wykończenie: nero

Gwarancja [lata]: 7



Cena Netto: 608.94 zł

Cena Brutto: 749 zł

deante

Bateria

Materiał

mosiądz

Wykończenie

nero

Rodzaj baterii

jednouchwytowa,
mieszaczowa

Sposób montażu

podtynkowy

Grupa akustyczna [dB]

I ($x \leq 20$)

Klasa przepływu [l/min]

S - 15.1-19.8 l/min

Głowica do baterii

Rozmiar głowicy ceramicznej

35 mm

Przełącznik funkcji

Typ przełącznika

mechaniczny typu click

Wyróżniki:

- Innowacyjna wytrzymała i łatwa w czyszczeniu powłoka Nero
- Szlachetna forma i ponadczasowa prostota
- Kolekcja Deante Design Studio
- Montaż podtynkowy zapewnia estetykę łazienki
- Korpus baterii wykonany z najwyższej jakości mosiądzu
- Mechaniczny przełącznik funkcji typu Click
- W ofercie preparat do czyszczenia armatury we wszystkich kolorach
- Tylko najlepsze materiały, których jakość potwierdzamy badaniami w laboratorium