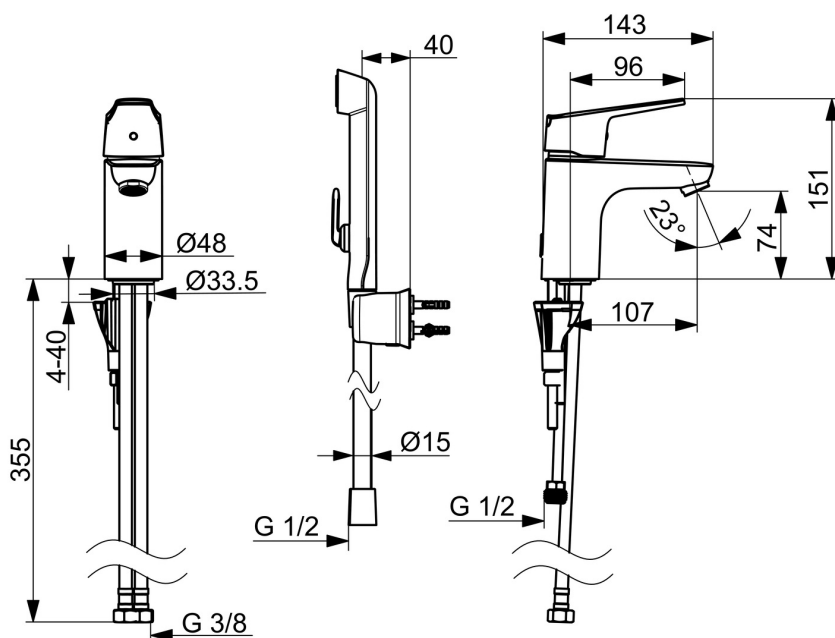
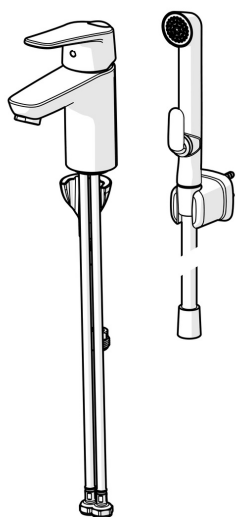


EAN: 6414150097638
static.oras.com/1812FG-33



- Umywalka
- Jednouchwytowa, Bidetta
- Montaż powierzchniowy
- Czarny matowy
- Stała wylewka
- Standardowy aerator
- Funkcja Eco dla przepływu wody, Symbole Ciepła/Zimna, Funkcja bezpieczeństwa dla temperatury wody, Pojedyncza dźwignia/uchwyt
- Słuchawka prysznica, Uchwyt natrysku, Wąż natrysku (1750 mm)
- Słuchawka prysznica Bidetta
- Możliwość ograniczenia na głowicy maksymalnej temperatury i przepływu
- Ceramiczna głowica $\varnothing 40$ mm do ustawiania przepływu i temperatury
- Elastyczne wężyki
- System montażu 3S
- 1 rodzaj strumienia



Dane techniczne

Cechy przepływowe

Natężenie przepływu przy 300 kPa w wersji Eko	0.09 l/s
Przepływ wody dla 300 kPa	0.13 l/s
Spadek ciśnienia dla przepływu (0.1 l/s)	195 kPa

Właściwości techniczne

Woda ciepła zasilająca	max. +70°C
Ciśnienie robocze	50 - 1000 kPa
Wielkość przyłącza	G3/8
Projection	107 mm
Backflow prevention (EN1717)	HC
Material	Mosiądz

Przepisy prawne

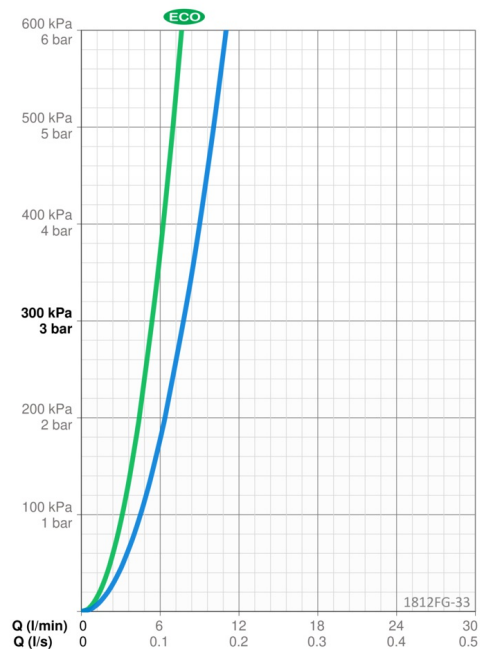
EN standard	EN 817, EN 1113
Klasa głośności	I (ISO 3822)

Certyfikaty i deklaracje

STF certyfikat	EUFI29-20000935-TH1
Declaration of conformity	DoC
EPD	S-P-06391

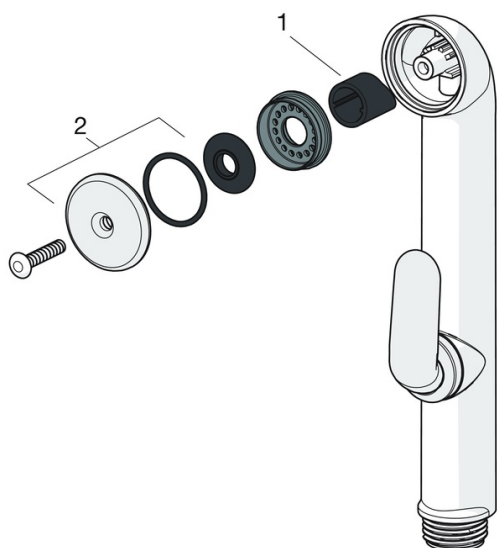
Zrównoważony rozwój

EPD module A1 (kg CO2 eq.)	8,41
EPD module A2 (kg CO2 eq.)	0,40
EPD module A3 (kg CO2 eq.)	0,80
EPD module A1-A3 (kg CO2 eq.)	9,61
EPD module A4 (kg CO2 eq.)	0,27
EPD module B7 (kg CO2 eq.)	1668,60
EPD module C2 (kg CO2 eq.)	0,02
EPD module C3 (kg CO2 eq.)	0,02
EPD module C4 (kg CO2 eq.)	0,07
EPD module D (kg CO2 eq.)	-6,84



SP0035

	Nazwa	Kod
01	Uszczelka blokująca (10 szt)	249302/10
02	Sito słuchawki z oringiem	249690



SP1812FG-33

	Nazwa	Kod
01	Dźwignia Czarny matowy	1000935V-33
02	Ogranicznik	1004821V
04	Nakrętka mocująca, M42x1.5, SW 38	158726
05	Moduł sterujący	158890
06	Śruba mocująca, M8x1, L=130	1000780V
07	Zestaw mocujący	602610V
09	Uszczelka	1002371V
10	Łącznik	159684
N.I.	Wtyczka	117929/10
N.I.	Posiadacz	1002369V

