

Ecostat 1001 CL
Bateria wannowa, termostaticzna, natynkowa
 Wykończenie: **Chrom** Nr art. : **13201000**



Opis

Cechy

- zasięg 182 mm
- 2 odbiorniki
- głowica termostaticzna, zawór odcinający
- typ strumienia wylewki: strumień normalny
- maksymalne natężenie przepływu przy 3 barach: 20 l/min
- przepływ wylewki wannowej przy 3 bar: 20 l/min
- natężenie przepływu głowki prysznicowej przy 3 barach: 16 l/min
- min. ciśnienie robocze: 1 bar
- maks. ciśnienie robocze: 10 barów
- blokada bezpieczeństwa przy 40°C
- regulowane ograniczenie temperatury
- odizolowany kanał wodny
- zawór zwrotny
- z tłumikiem szumów
- materiał uchwytów: metal
- rozstaw: 150 ±12 mm
- filtr zanieczyszczeń w komplecie

Szczegóły produktu

Cena bez VAT

1.152,00 zł

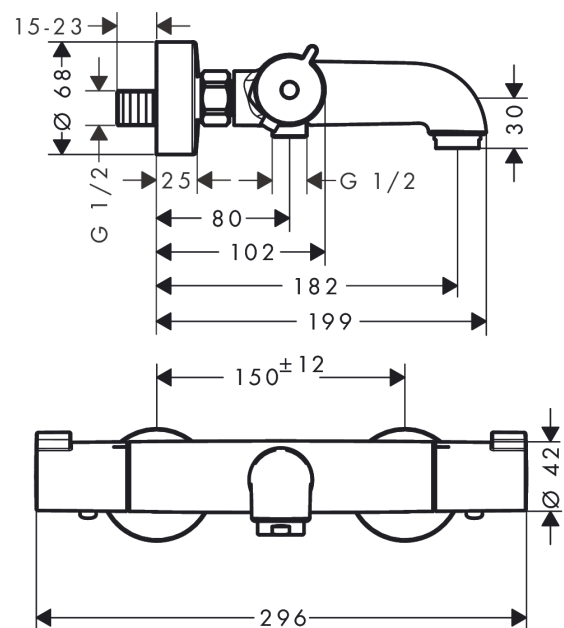
Technologia



Zdjęcie produktu



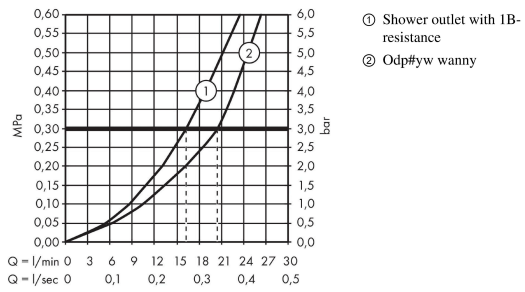
Rysunek wymiarowy



Ecostat 1001 CL
Bateria wannowa, termostatyczna, natynkowa
 Wykończenie: **Chrom** Nr art. : **13201000**



Diagram przepływu

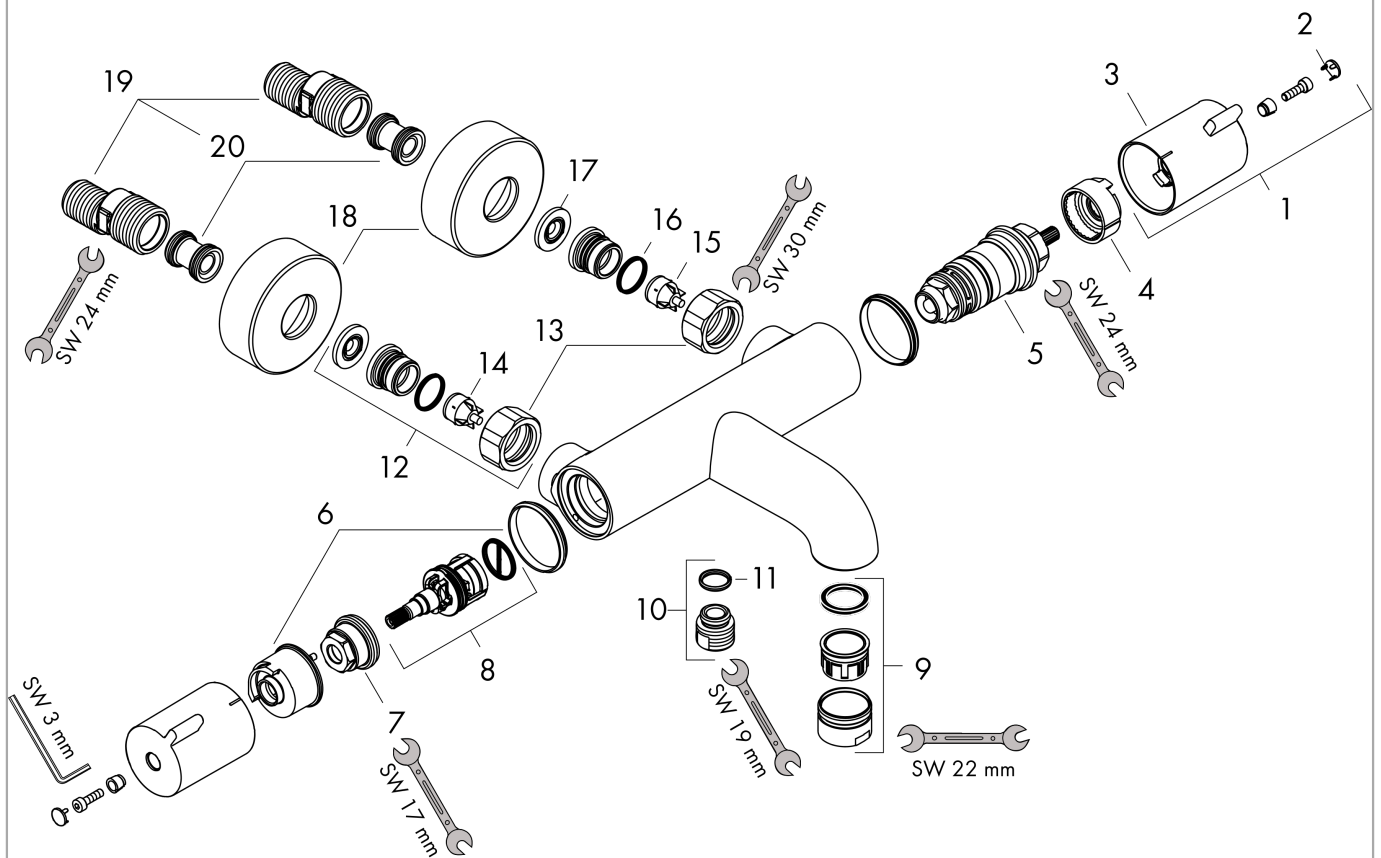


Ecostat 1001 CL
Bateria wannowa, termostatyczna, natynkowa
 Wykończenie: **Chrom** Nr art. : **13201000**



Rysunek eksplozyjny

Rok produkcji: >09/19



Ecostat 1001 CL
Bateria wannowa, termostatyczna, natynkowa
 Wykończenie: **Chrom** Nr art. : **13201000**



Lista części zamiennych

Rok produkcji: >09/19

Poz.	Opis	Nr art.	PC	PU
1	Uchwyt	92836000	-	1
2	Pokrywa	95433000	-	1
3	Przycisk	92848000	-	1
4	Podkładka ogranicznika temperatury	95041000	-	1
5	Termoelement	94282000	-	1
6	Podkładka ogranicznika przepływu	98674000	-	1
7	Nakrętka	92853000	-	1
8	Zawór odcinający, zawiera przełącznik	96509000	-	1
9	Perlator M24x1 (25 l/min)	92511000	-	1
10	Nypel	95392000	-	1
11	O-Ring 14x2	98129000	-	1
12	Zestaw krzywek	94285000	-	1
13	Zestaw nakrętek	96157000	-	1
14	Zawór zwrotny (odporne na ciśnienie do 2 MPa)	93136000	-	1
15	Zawór zwrotny	96737000	-	1
16	O-Ring 17x1,5	98137000	-	1
17	Uszczelka z filtrem	96922000	-	1
18	Rozeta Ø 68 mm	96467000	-	1
19	Zestaw krzywek (±12 mm)	94140000	-	1
20	Tłumik szumów	96429000	-	1