

EAN: 6414150077784

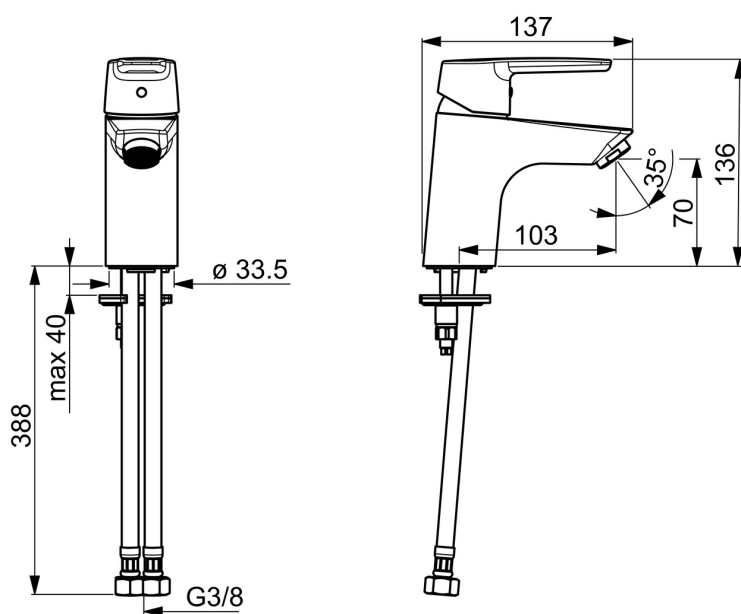
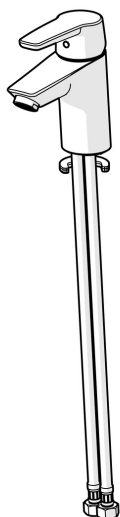
static.oras.com/3910F



Bateria umywalkowa Oras Saga w eleganckiej chromowanej powłoce to połączenie nowoczesnego designu i funkcjonalności. Stała wylewka z aeratorem zapewnia optymalny przepływ wody na poziomie 6 l/min, wspierając oszczędność i efektywność użytkowania.

Jednouchwytowa konstrukcja z symbolami ciepła i zimna gwarantuje prostą i intuicyjną obsługę. Wbudowane ograniczenie przepływu i temperatury zwiększa bezpieczeństwo oraz komfort codziennego korzystania. System szybkiej instalacji i elastyczne wężyki przyłączeniowe ułatwiają montaż, skracając czas pracy instalatora.

- Umywalka
- Jednouchwytowa
- Montaż powierzchniowy
- Chrom
- Stała wylewka
- Standardowy aerator
- Pojedyncza dźwignia/uchwyt, Symbole Ciepła/Zimna
- Uchwyt łańcuszka bez łańcuszka
- Możliwość ograniczenia na głowicy maksymalnej temperatury i przepływu
- Ceramiczna głowica \varnothing 35 mm do ustawiania przepływu i temperatury
- Elastyczne wężyki
- System szybkiej instalacji



Dane techniczne

Cechy przepływowe

Natężenie przepływu przy 300 kPa (Z regulatorem przepływu)	0.1 l/s
Spadek ciśnienia dla przepływu (0.1 l/s)	200 kPa

Właściwości techniczne

Woda ciepła zasilająca	max. +70°C
Ciśnienie robocze	50 - 1000 kPa
Wielkość przyłącza	G3/8
Projection	103 mm
Material	Mosiądz

Przepisy prawne

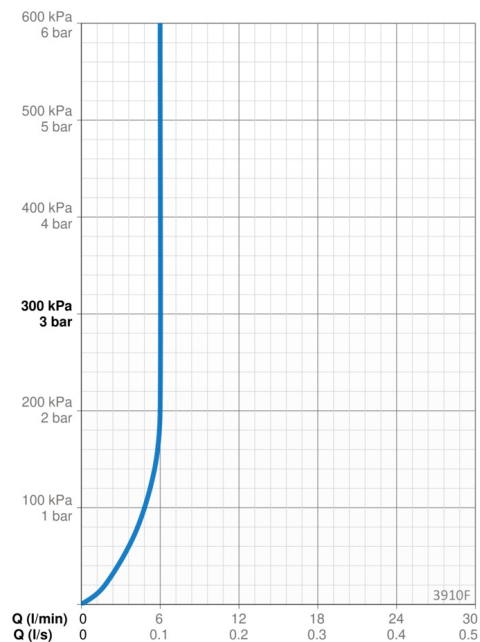
EN standard	EN 817
Klasa głośności	I (ISO 3822) Oras lab.

Certyfikaty i deklaracje

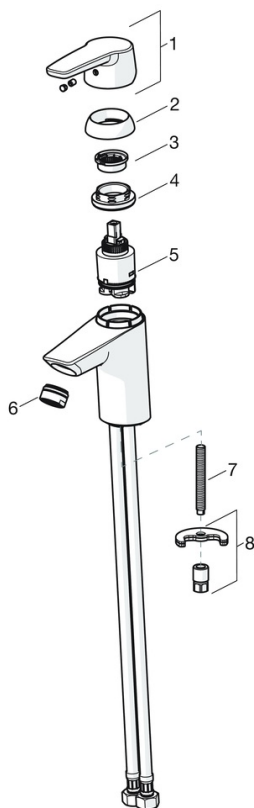
KIWA SE	1413
Declaration of conformity	DoC
EPD	S-P-06391

Zrównoważony rozwój

EPD module A1 (kg CO2 eq.)	5,10
EPD module A2 (kg CO2 eq.)	0,24
EPD module A3 (kg CO2 eq.)	0,48
EPD module A1-A3 (kg CO2 eq.)	5,83
EPD module A4 (kg CO2 eq.)	0,16
EPD module B7 (kg CO2 eq.)	1854,00
EPD module C2 (kg CO2 eq.)	0,01
EPD module C3 (kg CO2 eq.)	0,01
EPD module C4 (kg CO2 eq.)	0,05
EPD module D (kg CO2 eq.)	-4,14



Części zamienne



SP3910F

	Nazwa	Kod
01	Dźwignia długa	201078
01	Dźwignia	1000801V
02	Nasadka ochronna	601967V
03	Ogranicznik regulacji temperatury Wycofane	601973V
04	Nakrętka mocująca, M40x1, SW30	1003409V
05	Moduł sterujący, 3.5 Classic	601969V
06	Aerator, M24x1, 6 l/min	601974V
07	Śruba mocująca, M8x1, L=140	601970V
08	Zestaw mocujący	601985V