

CORIO

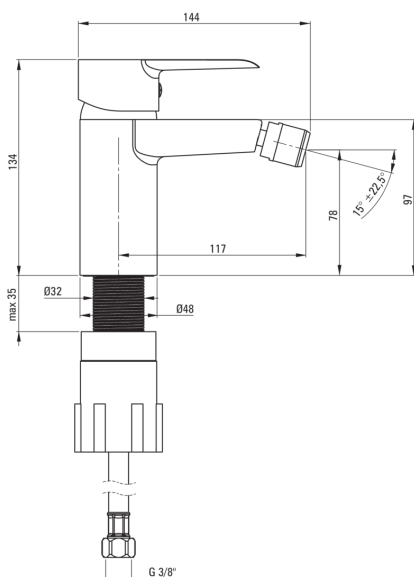
Bateria bidetowa

Kod produktu: BFC_030M

EAN: 5908212085288

Wykończenie: chrom

Gwarancja [lata]: 7



Cena Netto: 291.87 zł

Cena Brutto: 359 zł

deante

Aerator

Typ aeratora

honeycomb, płaski

Rozmiar aeratora

M22

Bateria

Materiał

mosiądz

Wykończenie

chrom

Rodzaj baterii

jednouchwytowa,
mieszaczowa

Sposób montażu

stojący

Grupa akustyczna [dB]

I ($x \leq 20$)

Klasa przepływu [l/min]

A - 9.1-15 l/min

Wysokość całkowita baterii [mm]

134

Wylewka

Materiał

mosiądz

Rodzaj wylewki

stała

Zasięg wylewki baterijnej [mm]

117

Głowica do baterii

Rozmiar głowicy ceramicznej

40 mm

Wężyk przyłączeniowy

Długość [mm]

450

Gwint od instalacji

3/8"

Gwint przyłącza 1/2 "

M10

Wyróżniki:

- Bateria wyposażona w aerator napowietrzający strumień
- Tuleja montażowa ułatwia montaż baterii
- Korpus baterii wykonany z najwyższej jakości mosiądzu
- Wężyki przyłączeniowe w komplecie
- W ofercie preparat do czyszczenia armatury we wszystkich kolorach
- Tylko najlepsze materiały, których jakość potwierdzamy badaniami w laboratorium