

SILIA

Bateria prysznicowa podtynkowa z przełącznikiem natrysku

Kod produktu: BQS_F44P

EAN: 5907650818601

Wykończenie: stal szczotkowana

Gwarancja [lata]: 7



Cena Netto: 730.89 zł

Cena Brutto: 899 zł

deante

Bateria

Materiał

mosiądz

Wykończenie

stal

Rodzaj baterii

jednouchwytowa, mieszaczowa

Sposób montażu

podtynkowy

Grupa akustyczna [dB]

I ($x \leq 20$)

Klasa przepływu [l/min]

S - 15.1-19.8 l/min

Głowica do baterii

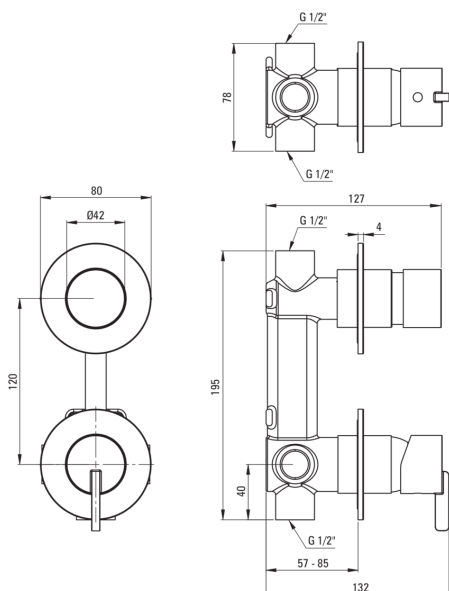
Rozmiar głowicy ceramicznej

35 mm

Przełącznik funkcji

Typ przełącznika

mechaniczny typu click



Wyróżniki:

- Szlachetna forma i ponadczasowa prostota
- Kolekcja Deante Design Studio
- Montaż podtynkowy zapewnia estetykę łazienki
- Korpus baterii wykonany z najwyższej jakości mosiądzu
- Mechaniczny przełącznik funkcji typu Click
- Innowacyjna i łatwa w utrzymaniu powłoka – stal szczotkowana
- W ofercie preparat do czyszczenia armatury we wszystkich kolorach
- Tylko najlepsze materiały, których jakość potwierdzamy badaniami w laboratorium