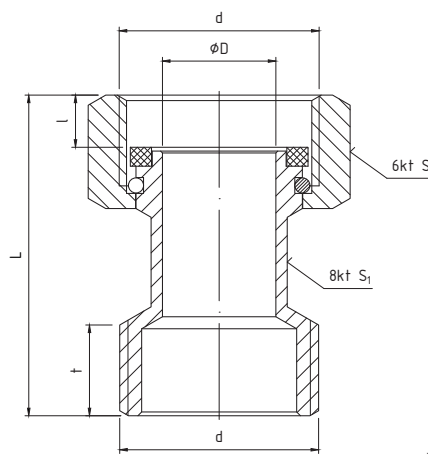
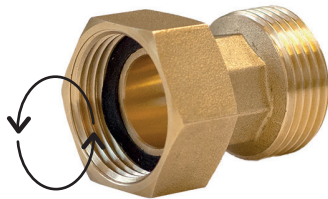


## 5122

### ŚRUBUNEK PROSTY Z OBROTOWĄ NAKRĘTKĄ

#### PARAMETRY (ZGODNE Z WYKRESEM P-T)

T <sub>MAX</sub>	T <sub>MIN</sub>	P <sub>MAX</sub>	GW/GZ wg
+90°C	+1°C	1,6 MPa	ISO 228



Wymiary w mm

#### DANE TECHNICZNE



indeks	wielkość	d	D	L	l	t	S	S <sub>1</sub>
07-150-0150-000	½"	G½	10	40,4	7,4	12	24	13
07-150-0200-000	¾"	G¾	15	42,4	7,4	12	30	18
07-150-0250-000	1"	G1	20	46,9	8,9	12	36	24

#### MATERIAŁY

- **KORPUS, NAKRĘTKA:** mosiądz CW617N
- **PIERŚCIEN ZABEZPIEZAJĄCY:** stal nierdzewna AISI304
- **USZCZELNIENIE:** NBR lub fibra techniczna

#### WYKRES P-T

