

SILIA

Zestaw prysznicowy podtynkowy z BOXem mieszaczowym - z główką natryskową

Model: ZCQSM

EAN: 5907650870616

Wykończenie: brąz szczotkowany

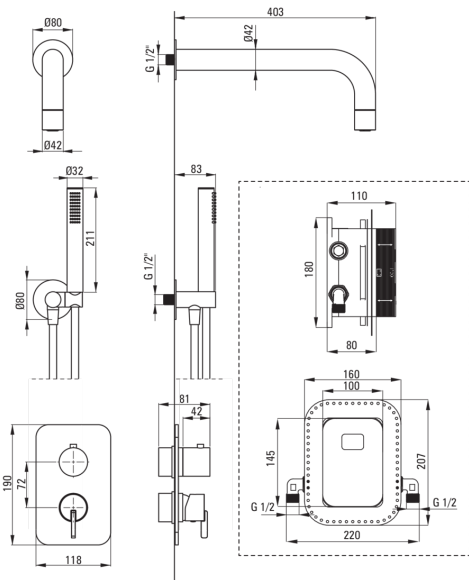
Gwarancja [lata]: 7



Cena Netto: 3088.62 zł

Cena Brutto: 3799 zł

deante



Wąż

| | |
|-----------------|------|
| Anti-twist | 1 |
| Rodzaj opłotu | 1500 |
| Materiał opłotu | PVC |

Bateria

| | |
|----------------|----------------|
| Rodzaj baterii | BOX podtynkowy |
| Sposób montażu | podtynkowy |

Wylewka

| | |
|--|-------|
| Rodzaj wylewki | stała |
| Zasięg wylewki natryskowej/ wannowej [mm] | 382 |

Słuchawka

| | |
|--------------------|-----------|
| Anti-calc | Tak |
| Dodatkowe cechy | cool-out |
| Ilość funkcji | 1 |
| Rodzaje strumienia | deszczowy |

Główka natryskowa

| | |
|--------------------|-----------|
| Kształt | okrągły |
| Anti-calc | Tak |
| Materiał | mosiądz |
| Grubość [mm] | 42 |
| Średnica [mm] | 42 |
| Ilość funkcji | 1 |
| Rodzaje strumienia | deszczowy |

Przyłącze kątowe

| | |
|-----------------------|---------------------------------|
| Kształt | okrągły |
| Materiał | mosiądz |
| Wykończenie | brąz szczotkowany |
| Montaż podtynkowy | Tak |
| Rodzaj przyłącza | do węża z uchwytem na słuchawkę |
| Gwint przyłącza 1/2 " | Tak |

Wyróżniki:

- Regulowany kąt nachylenia słuchawki
- Słuchawka Cool-out, która się nie nagrzewa
- Najlepsze materiały gwarantujące trwałość i niezawodność produktu
- Wygodny montaż - możesz zainstalować BOX już teraz, a elementy zewnętrzne wybrać w dowolnym momencie
- System Anti-calc ułatwiający usuwanie osadu kamiennego
- Ponadczasowość i nieograniczone możliwości tworzenia
- System Anti-twist zapobiegający skręcaniu się węża
- Szlachetna forma i ponadczasowa prostota
- Kolekcja Deante Design Studio
- Montaż podtynkowy zapewnia estetykę łazienki
- Innowacyjna i łatwa w utrzymaniu powłoka - brąz szczotkowany
- Optymalny strumień wody w kształcie stożka
- W ofercie preparat do czyszczenia armatury we wszystkich kolorach