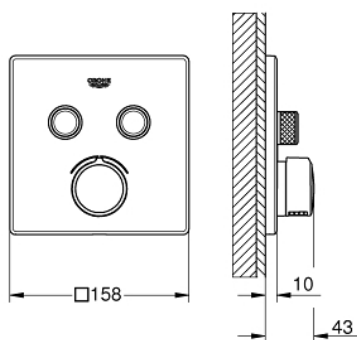
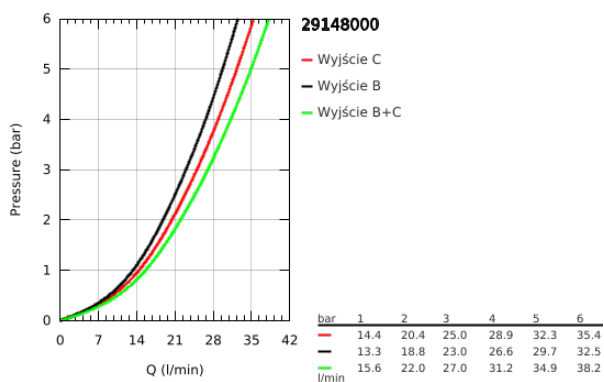


29 148 000 SMARTCONTROL BATERIA PODTYNKOWA DO OBSŁUGI DWÓCH WYJŚĆ WODY

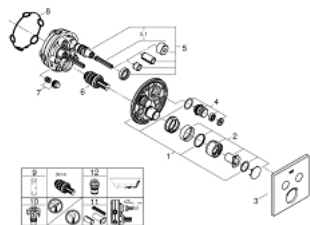


OPIS PRODUKTU

- Colour: chrom
- do montażu z elementem podtynkowym (zamawiany osobno): GROHE Rapido SmartBox uniwersalny element montażowy(35 600 000/35 604 000)
- metalowa rozeta ścienna z GROHE FastFixation (zakryte uszczelnienie rozety i mocowania trzpienia), regulacja 6°
- GROHE LongLife trwała powłoka
- przełącznik SmartControl, regulacja przepływu wody: od oszczędnego strumienia GROHE EcoJoy do pełnego przepływu Full Flow
- wymienne symbole: wanna, prysznic, deszczownica, dysze
- głowica mieszaczkowa
- możliwość używania kilku wyjść wody jednocześnie
- element montażowy zamawiany osobno
- wydajność przepływu: wyjście B = 23 l / min wyjście C = 25 l / min wyjście B + C = 27 l / min



29 148 000 SMARTCONTROL BATERIA PODTYNKOWA DO OBSŁUGI DWÓCH WYJŚĆ WODY



ELEMENTY ZAMIENNE, września 2016 – now

- 1: płyta montażowa (Numer zamówienia 48363000)
 - 2: głowka dźwigni kompletna (Numer zamówienia 46990000)
 - 3: Rozeta (Numer zamówienia 46995000)
 - 4: uruchamianie przyciskiem (Numer zamówienia 48361000)
 - 4.1: pushbutton (Numer zamówienia 14077000)
 - 5: Głowica (Numer zamówienia 48359000)
 - 5.1: trzpień (Numer zamówienia 49088000)
 - 6: Głowica (Numer zamówienia 46989000)
 - 7: Non-return valves (Numer zamówienia 47979000)
 - 8: uszczelka (Numer zamówienia 48360000)
 - 9: klucz nasadowy (Numer zamówienia 49059000)*
 - 10: Zawór serwisowy (Numer zamówienia 1405300M)*
 - 11: Uniwersalny zestaw przedłużeń, 25 mm (Numer zamówienia 14048000)*
 - 12: Zabezpieczenie przed przepływem zwrotnym (DIN-EN1717) (Numer zamówienia 14055000)*
- Aksesoria opcjonalne