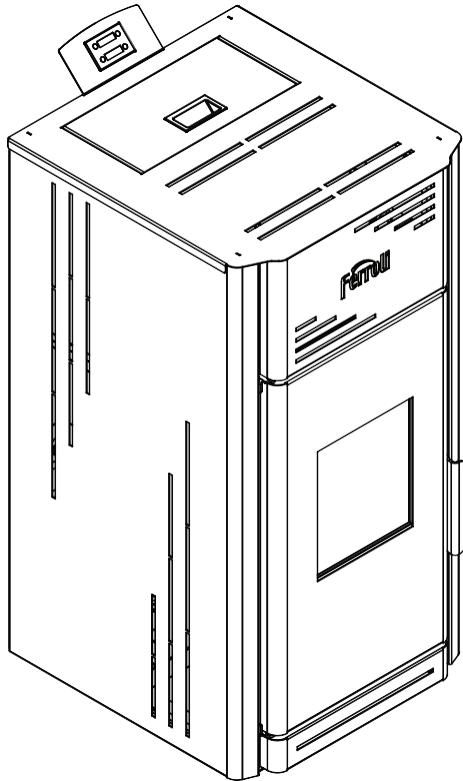


ferroli



Termokominek

Breta Pellet Pro 8/12/18/24/30

INSTRUKCJA UŻYTKOWANIA, INSTALACJI I KONSERWACJI

Spis treści

1. Wstęp.....	3
2. Ostrzeżenia i instrukcje bezpieczeństwa	3
3. Rodzaj paliwa	5
4. Dane techniczne	6
5. Instalowanie	9
5.1 Lokalizacja.....	9
5.2 Podłączenie do system hydraulicznego	11
5.3 Podłączenie do instalacji spalinowej	14
5.4 Doprowadzenie powietrza	17
6. Obsługa wyświetlacza.....	18
7. Czyszczenie	22
8. Kody błędów i komunikaty	28
9. Komponenty składowe urządzenia	32
10. Schemat okablowania płyty sterującej.....	38
11. Przechowywanie i utylizacja.....	39
11.1 Utylizacja opakowań.....	39
11.2 Przerwy w użytkowaniu.....	39
11.3 Utylizacja urządzenia	39

1. Wstęp

Szanowny użytkowniku,

Nasze produkty są projektowane i wytwarzane zgodnie z obowiązującymi normami, z materiałów najwyższej jakości oraz z wykorzystaniem naszego doświadczenia w procesach produkcji.

Aby uzyskać najlepszą wydajność, zalecamy dokładne zapoznanie się z instrukcją obsługi. Jest ona integralną częścią produktu, dlatego należy upewnić się, że jest ona zawsze dołączona do urządzenia, nawet w przypadku zmiany właściciela..

W przypadku zgubienia instrukcji można ją pobrać bezpośrednio ze strony internetowej firmy.

2. Ostrzeżenia i instrukcje bezpieczeństwa

Instalacja i pierwsze uruchomienie systemu grzewczego na pellet może zostać przeprowadzone wyłącznie przez autoryzowanego serwisanta. Profesjonalny montaż i uruchomienie są warunkiem bezpiecznej i ekonomicznej eksploatacji..

- Nigdy nie dokonuj żadnych zmian w systemie grzewczym ani w systemie odprowadzania spalin,
- Urządzenie to nie jest przeznaczone do użytku przez osoby (w tym dzieci) o ograniczonej sprawności fizycznej, sensorycznej lub umysłowej lub nieposiadające odpowiedniego doświadczenia i wiedzy..
- Miejsce i sposób podłączenia termokominka należy starannie dobrać, zgodnie z instrukcjami bezpieczeństwa. Termokominek należy montować z dala od przedmiotów łatwopalnych.!
- Przed rozpoczęciem jakiegokolwiek pracy użytkownik musi przeczytać i w pełni zrozumieć treść niniejszej instrukcji obsługi. Nieprawidłowa konfiguracja może spowodować niebezpieczne warunki i/lub nieprawidłowe działanie urządzenia.;
- Nie myj urządzenia wodą. Woda może przedostać się do wnętrza kominka i uszkodzić elektronikę, a nawet spowodować porażenie prądem.;
- Nie suszyć ubrań na termokominku. Wieszaki na ubrania i inne przedmioty muszą znajdować się w rozsądnej odległości od kominka - Zagrożenie pożarowe;
- Użytkownik ponosi pełną odpowiedzialność za prawidłowe użytkowanie produktu, co zwalnia firmę z odpowiedzialności za jakiegokolwiek błędy, niewłaściwe zachowanie lub zaniechania użytkownika.;
- Wszelkie interwencje lub wymiany dokonywane przez osoby nieupoważnione lub przy użyciu nieoryginalnych części zamiennych do produktu mogą być ryzykowne dla użytkownika i zwalniają producenta z wszelkiej odpowiedzialności.;
- Większość powierzchni pieca jest bardzo gorąca (klamka, szyba, rura spalinowa itp.). Unikaj kontaktu z tymi częściami, używaj rękawic odpornych na temperaturę oraz odpowiednich narzędzi odpornych na temperaturę.

- Produkt musi być podłączony elektrycznie do systemu wyposażonego w skuteczny przewód uziemiający. (Wyrób musi być uziemiony));
- W przypadku awarii lub nieprawidłowego działania wyłącz urządzenie;
- Surowo zabrania się używania alkoholu, benzyny, nafty, oleju napędowego, bioetanolu i innych podobnych płynów do rozpalania w urządzeniu. Trzymać te płyny z dala od urządzenia;
- Do zasobnika nie należy wrzucać żadnego innego paliwa poza peletami drzewnymi.;
- Okresowo sprawdzaj i czyść przewody odprowadzające spaliny (podłączenie do przewodu kominowego);
- Termokominek nie jest kuchenką;
- W żadnym wypadku nie należy rozpałać ognia przy otwartych drzwiach lub stłuczonym szkle.
- Nie rozpalaj urządzenia materiałami łatwopalnymi, jeśli układ zapłonowy uległ awarii.
- Po każdej nieudanej próbie zapłonu należy usunąć z palnika wszystkie niespalone granulki pelletu przed ponownym zapłonem.;
- Podczas montażu produktu należy przestrzegać wszystkich wymogów bezpieczeństwa przeciwpożarowego.;
- W przypadku pożaru w przewodzie kominowym należy wyłączyć urządzenie, odłączyć przewód zasilający i nigdy nie otwierać drzwiczek. Wezwać kompetentnych, autoryzowanych techników serwisowych.;
- Czynności konserwacyjne produktu muszą być wykonywane wyłącznie przez wykwalifikowanego operatora, minimum raz w roku.;
- Nieprawidłowa lub niewłaściwa konserwacja produktu może powodować niebezpieczne sytuacje i/lub nieprawidłową pracę.;
- Zawsze trzymaj pokrywę zamkniętą;



Widząc ten znak, dla własnego bezpieczeństwa musisz ściśle przestrzegać instrukcji !

3. Rodzaj paliwa

Pellet produkowany jest z naturalnego drewna.

Na rynku dostępne są różne rodzaje peletu o różnych właściwościach, w zależności od składu drewna. Najczęściej spotykane średnice na rynku to 6 i 8 mm, a długość od 3 do 40 mm. Dobrej jakości pelet ma gęstość od 600 do 750 kg/m³ (lub nawet więcej). Zawartość wilgoci musi stanowić od 12 do 20% .

Zaletą pelletu jest to, że jest paliwem ekologicznym, ponieważ wykorzystuje w całości resztki drewna, co pozwala na czystsze spalanie niż w przypadku paliw kopalnych.

Aby zapewnić dobre spalanie, pelet należy przechowywać w suchym miejscu, chroniąc go przed zanieczyszczeniami. Dobrej jakości pelety gwarantują dobre spalanie, zmniejszając tym samym emisję szkodliwych substancji do atmosfery..

Certyfikaty jakości pelletu dostępnego na rynku europejskim gwarantują, że paliwo spełnia klasę A1/A2 zgodnie z normą ISO 17225-2. Certyfikaty te obejmują m.in. EN Plus, DIN plus, Ö-Norm M7135 i w szczególności zapewniają zgodność z następującymi właściwościami.:

- Wartość opałowa: 4.6 - 5.3 kWh/kg.
- Wilgotność: ≤ 10% masy.
- Zawartość popiołu max 1.2% of the masy (A1 mniej niż 0.7%).
- Średnica: 6±1/8±1 mm.
- Długość: 3-40 mm.
- skład: 100% drewno bez dodatku środków wiążących.

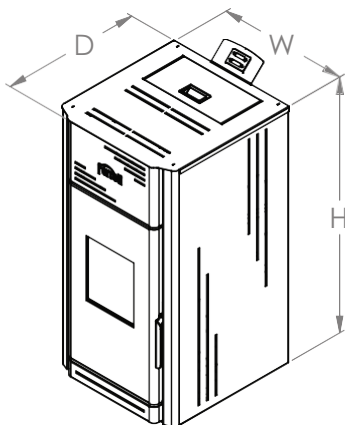


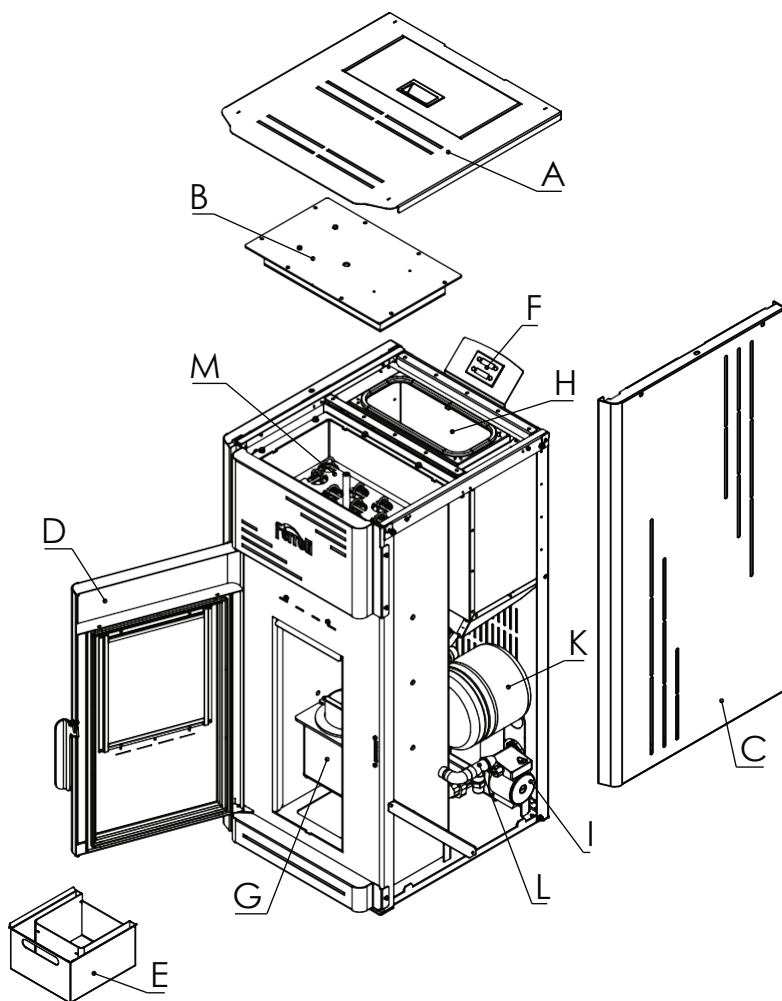
Stosowanie peletu, który nie spełnia powyższych parametrów, może mieć negatywny wpływ na działanie urządzenia!

4. Dane techniczne

Moc nominalna	kW	8	12	18	24	30
Ogrzewana powierzchnia*	m ²	220	340	510	680	860
Wysokość H	mm	970	1050	1130	1130	1180
Szerokość W	mm	525	535	585	585	625
Głębokość D	mm	580	600	615	615	660
Pojemność zasobnika	kg	22	30	39	39	45
Wlot świeżego powietrza	Φ mm	60				76
Wylot spalin	Φ mm	80				
Masa	kg	145	160	170		188
Paliwo	-	Pellets Φ6-Φ8 mm				
Zapotrzebowanie ciągu	Pa	12				
Zużycie energii elektrycznej	W	60/310				
Zasilanie elektryczne	V/Hz	230/50				
Pojemność płaszczki wodnego	L	16	30	41		48
Ciśnienie pracy	bar	0,5-2,0				
Pośrednia moc grzewcza (do otoczenia)	kW	0,93	1,84	2,07	3,09	4,09
Dopuszczalny zakres temperatur otoczenia	°C	5-40				
Dopuszczalna wilgotność przy temp otoczenia 30°C	%	85				
Sprawność	%	93	93	94	93	94
Temperatura spalin	°C	96	100	101	102	102
Maksymalna temperatura wody	°C	90				

* przy zapotrzebowaniu na ogrzewanie średnio 0,035 kW/m³

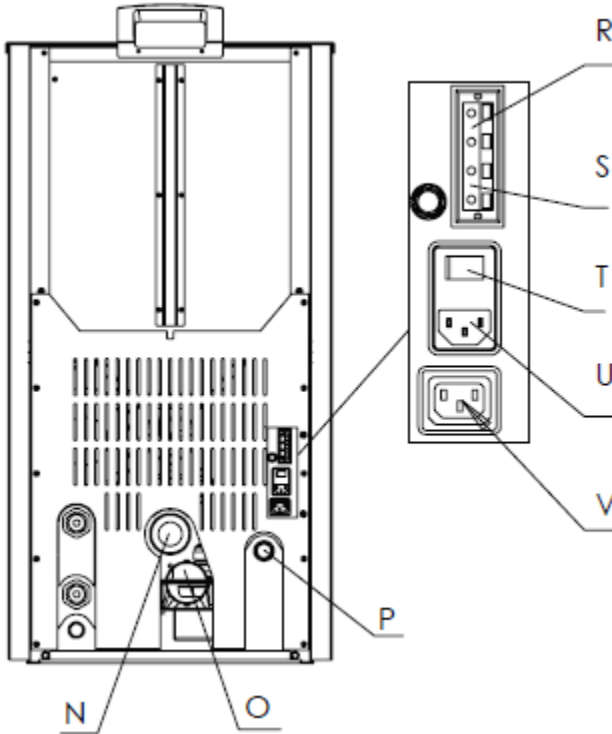




A – pokrywa górną
 B – pokrywa turbulizatorów
 C – panel boczny
 D – drzwi przednie
 E – popielnik
 F – wyświetlacz sterownika

G – komora spalania
 H – zasobnik pelletu
 I – pompa obiegowa
 K – zbiornik przeponowy
 L – zawór bezpieczeństwa
 M – turbulizatory

Q



N – wlot powietrza

O – wylot spalin

P – zasilanie instalacji grzewczej

R – podłączenie termostatu pokojowego

S – podłączenie sondy temperatury CWU

T – wyłącznik zasilania

U – Zasilanie el. urządzenia

V – zasilanie el. pompy CWU

5. Instalowanie

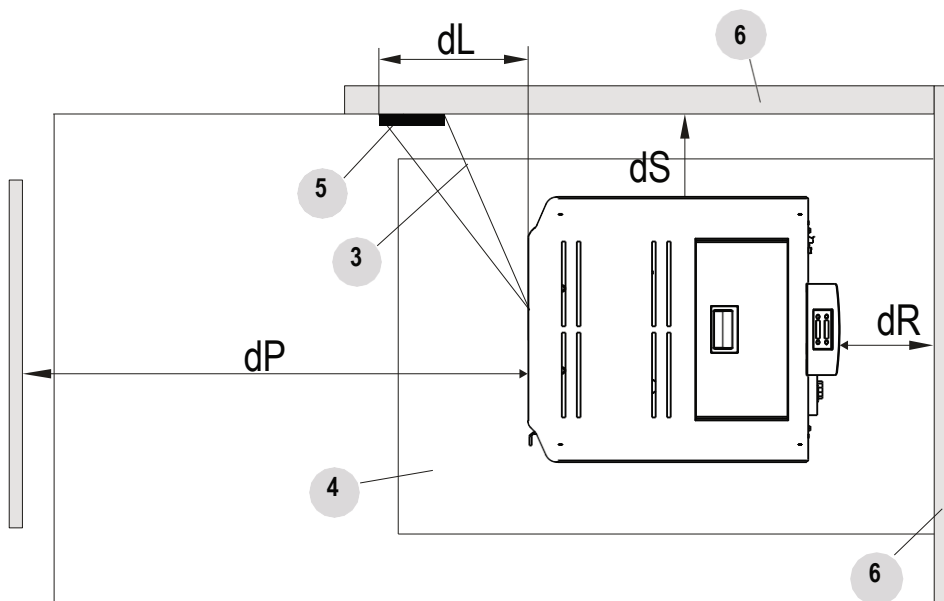
5.1 Lokalizacja

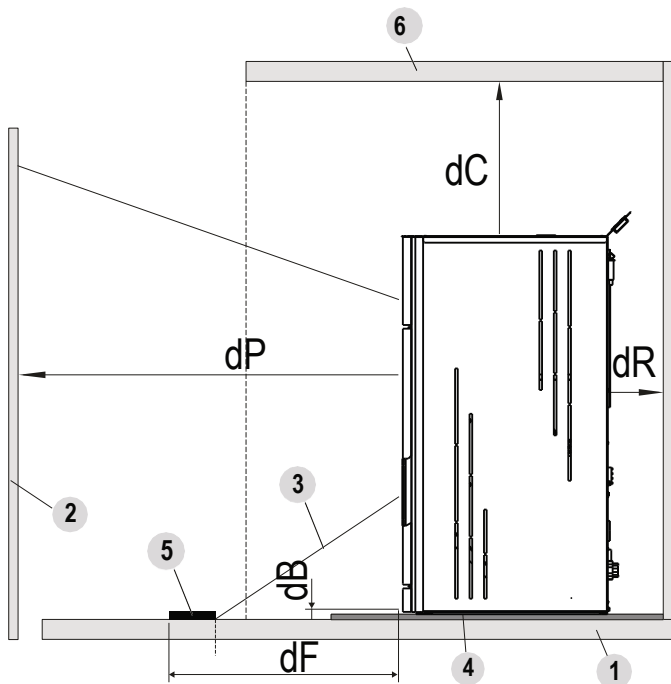
Podczas instalacji i użytkowania urządzenia należy przestrzegać wszystkich krajowych, regionalnych i europejskich wymagań dotyczących bezpiecznej eksploatacji.

Przed montażem należy sprawdzić nośność miejsca, w którym będzie stał termokominek. Masa urządzenia podana jest w tabeli danych technicznych. Aby urządzenie działało prawidłowo i bezpiecznie, muszą być spełnione następujące warunki:

- Montaż urządzenia i jego akcesoriów powinien być przeprowadzony przez uprawnionego technika.
- Podłoga, na której zainstalowany jest termokominek, powinna być płaska i pozioma, wykonana z materiałów ognioodpornych..
- Minimalna odległość od ściany do urządzenia powinna wynosić co najmniej 400 mm. Minimalna przestrzeń przed kominkiem powinna wynosić 1500 mm. Minimalna odległość urządzenia od materiałów palnych powinna wynosić co najmniej 1500 mm.

Należy zachować odległości od przedmiotów łatwopalnych (sof, mebli, paneli drewnianych itp.) zgodnie z poniższymi schematami..

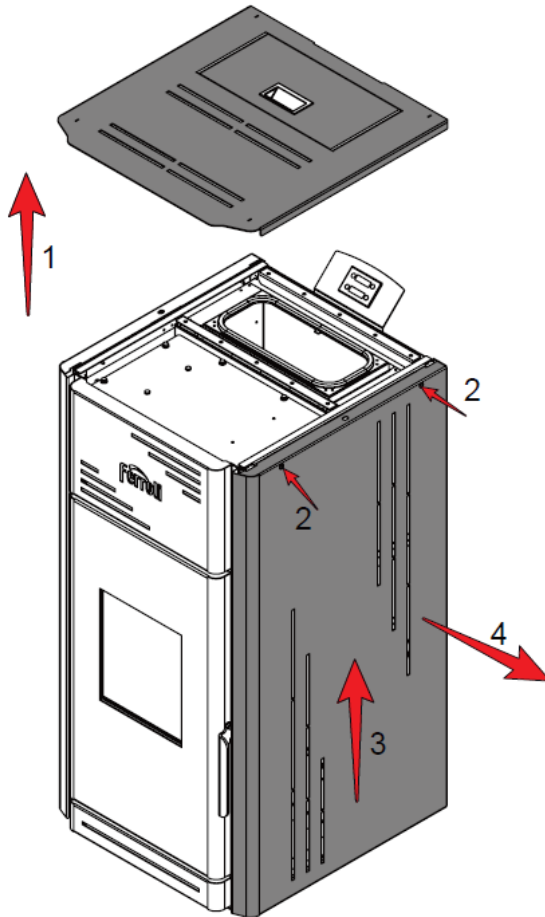




1	Posadzka	4	Zabezpieczenie posadzki
2	Materiał łatwopalny	5	Powierzchnia zabezpieczona przed promieniowaniem cieplnym
3	Obszar promieniowania cieplnego	6	Tylna/boczna/górna powierzchnia łatwopalna

	Minimalna bezpieczna odległość (mm)
dR (tył)	600
dS (boki)	400
dB (dół)	0
dC (górn)	800
dP (przód)	1500
dF (emisja ciepła)	1000
dL (emisja ciepła)	1000

5.2. Podłączenie do instalacji hydraulicznej



Procedura demontażu panelu bocznego:

1. Zdejmij górną pokrywę;
2. Odkręć dwie śruby mocujące panel;
3. Podnieś;
4. Odstaw na bok.

Termokominek z płaszczem wodnym działa na identycznych zasadach co kocioł wodny. Zaletą tego typu systemu grzewczego jest maksymalne wykorzystanie ciepła wytwarzanego w procesie spalania. Ciepło uzyskane w komorze spalania jest równomiernie rozprowadzane do całej instalacji.

- Zadbaj o to, aby każdy element instalacji był szczelny w każdym momencie eksploatacji.
- Wszystkie elementy instalacji należy zabezpieczyć przed zamarzaniem, jeśli znajdują się w pomieszczeniach nieogrzewanych.

- Pompę obiegową można dobrać dla wymaganej wydajności, korzystając z następującego

$$\text{wzoru: } G=0,043x P, (\text{m}^3/\text{h}) \text{ (przyjmując } dT=20^{\circ}\text{C)}$$

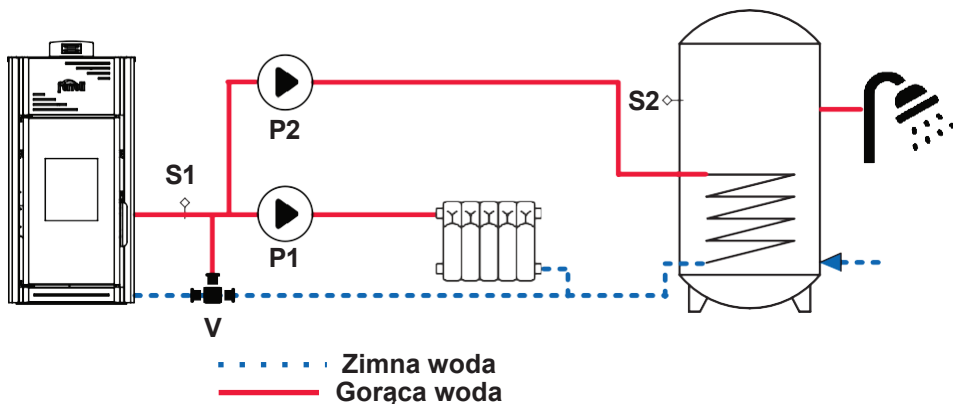
gdzie: P (kW) to moc cieplna płaszcza wodnego.

- Pierwsze czyszczenie filtra pompy należy wykonać bezpośrednio po przetestowaniu instalacji.
- Jeżeli ma być używana stara instalacja, należy ją kilkakrotnie przepłukać, aby usunąć wszelkie nagromadzone zabrudzenia.
- Nie należy spuszczać wody grzewczej w okresie poza sezonem grzewczym.
- Nie zaleca się chemicznego uzdatniania wody grzewczej.
- Napełnianie lub opróżnianie układu odbywa się za pomocą węża zamontowanego w najniższym miejscu.
- Montaż naczynia wzbiorczego jest stosuje się w przypadku budowy układu zamkniętego.
- Gwarancja nie obejmuje deformacji płaszcza spowodowanego nadmiernym ciśnieniem w układzie.
- Zaleca się sprawdzenie jakości wody i poddanie jej uzdatnianiu, jeśli jest bardzo twarda, zanieczyszczona lub ma inne nieprawidłowe parametry.



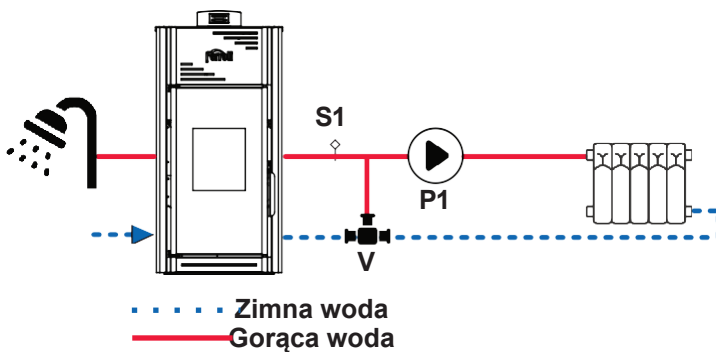
Właściwości fizykochemiczne układu i uzupełnianie wody mają istotne znaczenie dla prawidłowej pracy i żywotności urządzenia..

Opcja 1 system z obsługą zasobnika CWU:



P1 - Pompa układu grzewczego S1 - Sonda temperatury układu grzewczego
 P2 – pompa CWU; S2 sonda temperatury CWU; V – zawór ochrony powrotu $t \geq 45^{\circ} \text{C}$

Opcja 2 system z otwartym układem CWU:

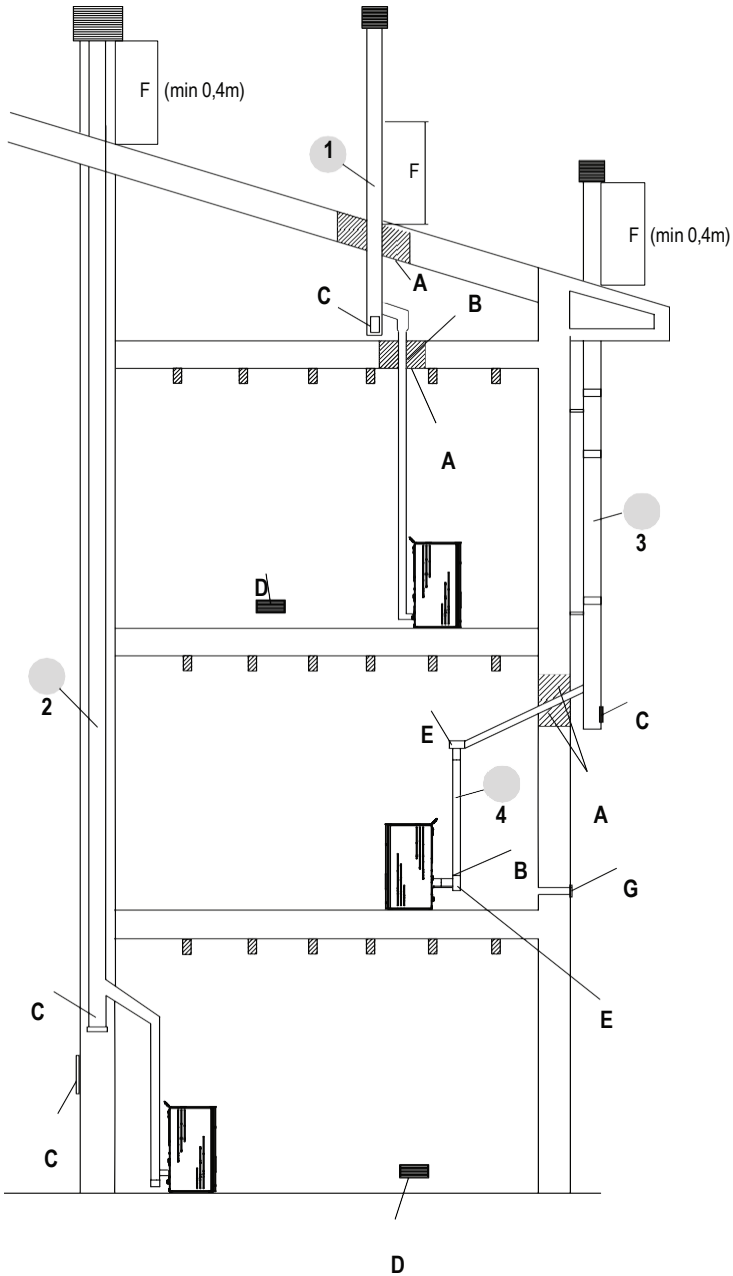


P1 - Pompa układu grzewczego S1 - Sonda temperatury układu grzewczego;
 V -zawór ochrony powrotu $t \geq 45^{\circ} \text{C}$



Powyższe opcje to tylko kilka z dostępnych. Autoryzowany specjalista, zaproponuje najbardziej odpowiedni schemat instalacji. Aby zapobiec kondensacji wilgoci i awarii systemu, należy zainstalować zawór ochrony powrotu.

5.3 Podłączenie do instalacji spalinowej



Opcja 1. Instalacja kominowa przechodząca przez przegrody budowlane:

- Zachować minimum 100mm wokół rury, jeśli znajduje się ona w pobliżu niepalnych konstrukcji, takich jak beton, cegła itp.;
- Zachować minimum 300mm wokół rury, jeśli znajduje się ona w pobliżu łatwopalnych części, takich jak drewno itp..

W obu przypadkach należy zainstalować odpowiednią izolację między przewodem kominowym a przegrodą (strop, ściana...).

Opcja 2. Komin wbudowany w ścianę z cegły lub betonu. Z izolacją i odwodnieniem. Wymagane odpowiednie drzwiczki rewizyjne do czyszczenia komina.

Opcja 3. Zewnętrzny przewód kominowy wykonany z izolowanych rur ze stali nierdzewnej (dwuścienny).

Opcja 4. System kanałów wykorzystujący trójniki, które umożliwiają łatwy dostęp w celu czyszczenia bez konieczności demontażu rur.

- A - izolacja
- B – przewód spalinowy
- C – drzwiczki rewizyjne
- D – wlot powietrza zabezpieczony kratką
- E – Trójnik z wyczystką
- F – przewód spalinowy nad dachem (min 0,4m)
- G - kanały powietrzne z siatką ochronną

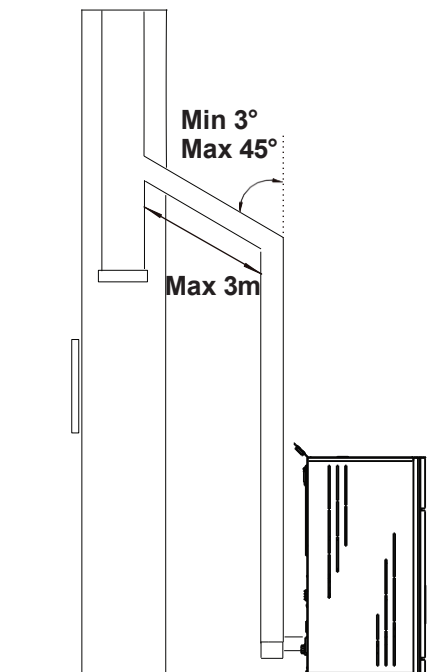
Na rysunku przedstawiono typowe, ale nie wyczerpujące przykłady wszystkich możliwych instalacji (które zawsze muszą zostać zatwierdzone przez wykwalifikowanego mistrza kominiarskiego).

Komin lub element przewodu musi być szczelny, wodoodporny i odpowiednio izolowany, wykonany z materiałów odpornych na normalne zużycie mechaniczne, ciepło pochodzące z produktów spalania i kondensację.

Zalecany ciąg kominowy w miejscu pracy wynosi od 12 Pa do 20 Pa. Aby zapewnić płynną pracę urządzenia i brak awarii spowodowanych silnym wiatrem, komin powinien mieć na górze odpowiednią osłonę przeciwwiatrową.



Komin i przewody spalinowe należy regularnie czyścić i sprawdzać w zależności od instalacji i jakości paliwa, nie rzadziej jednak niż raz w roku przed sezonem grzewczym.



Do montażu przewodów kominowych należy obowiązkowo stosować materiały niepalne, odporne na ogień i kondensację. Montaż należy wykonać w sposób gwarantujący szczelność i zapobiegający kondensacji. W miarę możliwości należy unikać dodawania odcinków poziomych. Zmiana kierunku odbywa się za pomocą kolan o maksymalnym kącie 45° .

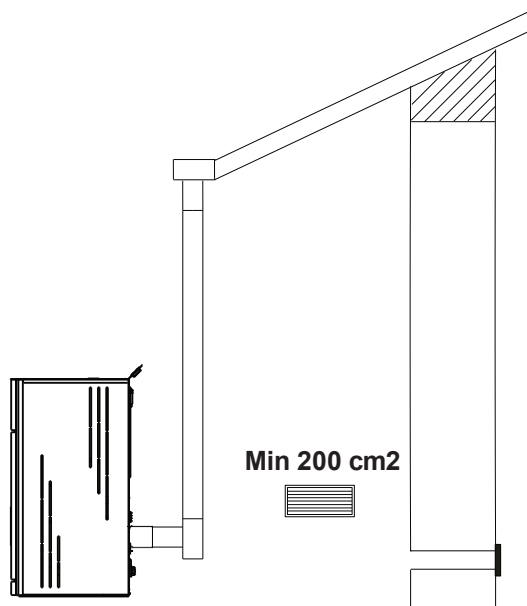
należy przestrzegać poniższych instrukcji.:

- odcinki poziome muszą mieć minimalne nachylenie 3° w górę;
- Długość odcinków poziomych musi być jak najkrótsza, ale nie większa niż 3 m;
- Zabrania się zmian kierunku więcej niż cztery razy, w tym także w przypadkach, gdy używany jest element w kształcie litery T.;
- Elementy przewodu kominowego muszą być szczelne i izolowane.;
- Elementy przewodu kominowego muszą umożliwiać czyszczenie;
- Elementy przewodu kominowego muszą mieć stały przekrój. Zmiana średnicy jest dozwolona tylko w miejscu połączenia kominowego.;



W przypadku zagrożenia pożarem wyłącz urządzenie. Spowoduje to zatrzymanie dopływu tlenu.

5.4 Wlot powietrza

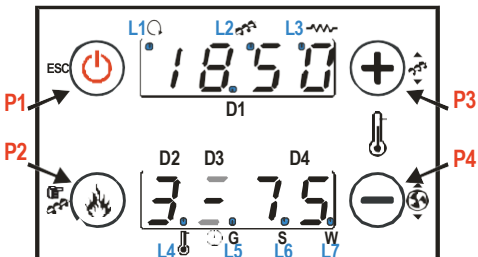


Rura ssąca umieszczona jest z tyłu urządzenia i ma okrągły przekrój. Powietrze do spalania może być zasysane z pomieszczenia, pod warunkiem, że znajduje się tam czerpnia powietrza o minimalnej powierzchni 200 cm^2 , zabezpieczonej kratką. Przy planowaniu czerpni należy uwzględnić obowiązujące przepisy prawa budowlanego.



Przy pierwszym rozpaleniu, w wyniku nagrzania farby, wydobywa się charakterystyczny zapach. Kominek pomalowany jest farbą odporną na ciepło, która osiąga maksymalną odporność po kilkukrotnym wygrzaniu.

6. Obsługa wyświetlacza



przycisk	wciśnięcie	długie przytrzymanie
P1	Wyświetlenie / Wyjście z menu	Zapłon / wygaszenie / Resetowanie blokady
P2	Zmiana mocy grzewczej / Zapis danych	Ręczne załadunek peletu
P3	Nastawa termostatu (+) / Zwiększanie nastawy	Korekta załadunku peletu
P4	Nastawa termostatu (-) / Zmniejszanie nastawy	Korekta prędkości wentylatora spalania

Wartości wyświetlane na ramce głównej

Wyświetlacz D1: czas, stan systemu, błąd, menu, podmenu, wartość parametru; Wyświetlacz D2: zasilanie, kod parametru; Wyświetlacz D3: receptura; Wyświetlacz D4: temperatura główna, kod parametru.

L1		Pompa praca
L2		Podajnik praca
L3		Zapalarka praca
L4		Osiągnięta temperatura nastawy
L5		G Wybrany program dobowy
L6		S Wybrany program tygodniowy
L7		W Wybrany program weekendowy

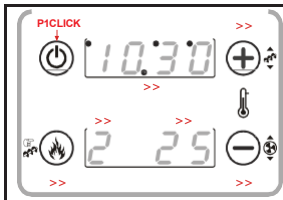
Komunikaty

Opis	Kod
Błąd kontroli czujników w fazie autokontroli termokominka	Sond
Informacja o osiągniętej zaplanowanej liczbie godzin eksploatacji termokominka (parametr T67).	CLr
Komunikat wyświetlany w przypadku samoczynnego wyłączenia w czasie fazy rozpalania (po fazie wstępnej): system wyłącza się w momencie przejścia do trybu „praca”.	OFF dEL
Trwa okresowe czyszczenie.	PCLr
Brak komunikacji między płytą główną a klawiaturą.	-

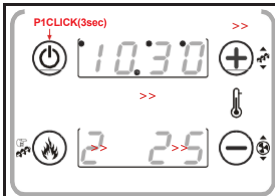
Stany pracy

Stan	kod	Stan	kod	Stan	kod
Wyłączony	-	Zapłon- dodawanie peletu	On 4	Bezpieczeństwo	SAF
Sprawdzanie	ChEc	Stabilizacja	On 5	Wygaszanie	OFF
Zapłon - podgrzewanie wstępne	On 1	Praca	-	Blokada	Alt
Zapłon - załadunek wstępny	On 2	Modulacja	runM	Przywracanie płomienia	rEc
Zapłon - oczekiwanie	On 3	Standby	Stby		

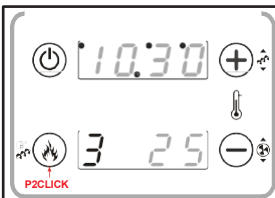
MENU UŻYTKOWNIKA 1



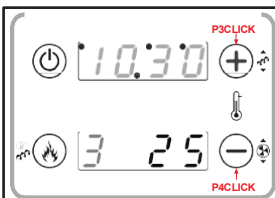
tF = Temperatura spalin [°C];
 tP = CWU/Bufor temperatura [°C];
 FL = Przepływ powietrza;
 UF = Prędkość wentylatora spalin [RPM];
 Co = czas podawania ; wyświetlany kiedy par. P81 jest ustawiony 0 [s];
 PA = Ciśnienie wody [mbar];
 FUnC = Tryb Lato (Est)/ Tryb Zima (InU);



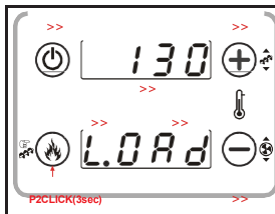
Uruchomianie **rozpalania** poprzez wciśnięcie i przytrzymanie **P1**;
 Uruchomianie **wygaszania** poprzez wciśnięcie i przytrzymanie **P1**;
 Kasowanie **blokady** poprzez wciśnięcie i przytrzymanie **P1**;



Regulacja mocy termokominka
 Wciśnij krótko **P2**: wyświetlacz D2 miga. Ponowne wciśnięcie przycisku zmienia moc roboczą termokominka. Np.: 1-2-3-4-5-A (A=moc automatyczna). Po 5 sekundach nastawa zostaje zapisana i wyświetlacz wraca do podstawowego ekranu.



Nastawa termostatu
 Wciśnij **P3** lub **P4**: wyświetlacz **D3** miga. Kolejne wciśnięcie przycisku **P3 / P4** odpowiednio zwiększa lub zmniejsza nastawę temperatury termostatu. Po 5 sekundach nastawa zostaje zapisana i wyświetlacz wraca do podstawowego ekranu



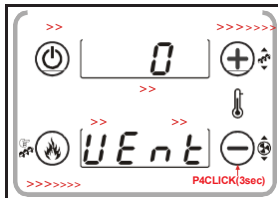
Ręczny załadunek pelletu

Dłuższe wciśnięcie **P2** aktywuje ręczne podawanie pelletu poprzez uruchomienie silnika ślimaka. Dolny wyświetlacz pokazuje komunikat **LoAd**, górny zlicza czas podawania pelletu. Aby zatrzymać podawanie wciśnij dowolny przycisk. Ślimak zatrzymuje się automatycznie po upływie 300 sekund.



Korekta podawania pelletu

Dłuższe wciśnięcie **P3** aktywuje tę funkcję (dwukrotne wciśnięcie umożliwia modyfikowanie tego parametru). Dolny wyświetlacz pokazuje komunikat **PELL**, górny wyświetla wartość. Przyciskami **P3/P4** wartość tę można zwiększyć/zmniejszyć; nastawą domyślną jest „0”. Po 5 sekundach nastawa zostaje zapisana i wyświetlacz wraca do podstawowego ekranu.



Korekta prędkości wentylatora nadmuchu

Dłuższe wciśnięcie **P4** aktywuje tę funkcję (dwukrotne wciśnięcie umożliwia modyfikowanie tego parametru). Dolny wyświetlacz pokazuje komunikat **UEnt**, górny wyświetla wartość. Przyciskami **P3/P4** wartość tę można zwiększyć/zmniejszyć; nastawą domyślną jest „0”. Po 5 sekundach nastawa zostaje zapisana i wyświetlacz wraca do podstawowego ekranu

MENU UŻYTKOWNIKA 2

Wejście do menu następuje poprzez jednoczesne przyciśnięcie **P2** i **P4**.



Menu trybu zegarowego

Opcja pozwala wybrać tryb zegarowy termokominka. Wyświetlacz pokazuje komunikat **ModE**.

TRYB	LED
Gior: Program dobowy, 3 programy na każdy dzień tygodnia;	
SEtt: Program tygodniowy, 3 programy na wszystkie dni tygodnia;	
FiSE: FiSE: Program weekendowy, 3 programy na Pn-Pt i Sb-N;;	
OFF: Programy nieaktywne;	

MENU PROGRAMOWANIA ZAKRESÓW CZASOWYCH

Wyświetlacz pokazuje komunikat **ProG**. Dostępne są 3 podmenu, po jednym na każdy tryb programu:

Dobowy: pozwala nastawić 3 programy na każdy dzień tygodnia **Mo**;

Tygodniowy: pozwala nastawić 3 programy dla wszystkich dni tygodnia **MS**;


Weekendowy: pozwala nastawić 3 programy dla Pn-Pt i 3 programy dla Sb-N **MF - SS**;

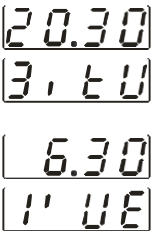
Instrukcje - Dla każdego programu należy nastawić czas włączenia i czas wyłączenia termokominka.

- 1) Przewijaj menu przyciskami **P3/P4** aż pojawi się żądane podmenu i wciśnij przycisk **P3 (G i o r n)**;
- 2) Przyciskami **P3/P4** wybierz jeden z 3 dostępnych programów;
- 3) Wciśnij **P1** na 3 sekundy;
- 4) Wybierz czas rozpalenia termokominka;
- 5) Wciśnij **P2** by wejść w tryb modyfikacji: wybrana wartość (godziny lub minuty) miga. Przyciskiem **P3** przełączaj między godzinami a minutami, przyciskami **P3/P4** zmieniaj wartość;
- 6) Wciśnij **P2** by zapisać nastawę;
- 7) Przyciskiem **P3** wybierz czas wygaszenia termokominka i powtórz procedurę od punktu 5;

Nastawy wszystkich czasów realizowane są w odstępach 15-minutowych (np.: 20:00,20:15,20:30,20:45).

Wyjątkiem jest godzina 23, dla której nastawa z dokładnością do minuty (między 45 a 59) pozwala włączyć termokominek około północy.

	<p>Przyciski P3/P4 pozwalają przeglądać poszczególne programy:</p> <ul style="list-style-type: none"> • Górna część wyświetlacza pokazuje program; • Jeśli brak programów wyświetlacz pokazuje (---); • Dolna część wyświetlacza pokazuje: dzień / strefę czasową / start / stop; <p>Dłuższe wciskanie P1 włącza / wyłącza wybrany czas.</p>
---	---

	<p>Program czasowy z przekroczeniem północy (00:00)</p> <p>Nastaw żądany czas włączenia termokominka (ON) dla poprzedzającego dnia: np. 20:30</p> <p>Nastaw żądany czas wyłączenia termokominka (OFF) dla następnego dnia: 23:59 Nastaw godziną dla następnego dnia 00:00;</p> <p>Nastaw czas wyłączenia (OFF) dla następnego dnia: np. 6:30. Termokominek włączy się o 20:30 wieczorem z wtorku na środę i WYŁĄCZY się o godz. 06:30.</p>
---	--

Clock (oroL) - Menu umożliwiające nastawę czasu i daty. Wyświetlacz górny pokazuje godzinę i minuty, a wyświetlacz dolny dzień tygodnia. Wciśnij **P2** by wejść w tryb edycji. Wybrana wartość (godzina, minuty, dzień) miga. Zmieniaj wartość nastawy przyciskami **P3/P4**. Wciśnij **P2** by przejść do edycji następných parametrów. Wciśnij ponownie **P2** by zapisać nastawę.

Lato - Zima (FuNC) - Umożliwia wybór trybu lato-zima. Dostępny tylko w płytkach CP110 z systemem Hydro.

Zdalna kontrola (TELE) - Menu włączania i wyłączania sterowania radiowego SYTX.

Automatyczna moc spalania (AuPo) - To menu umożliwia ustawienie mocy spalania tylko w trybie automatycznym. Po ustawieniu tej opcji menu zmiany mocy nie będą już wyświetlane.

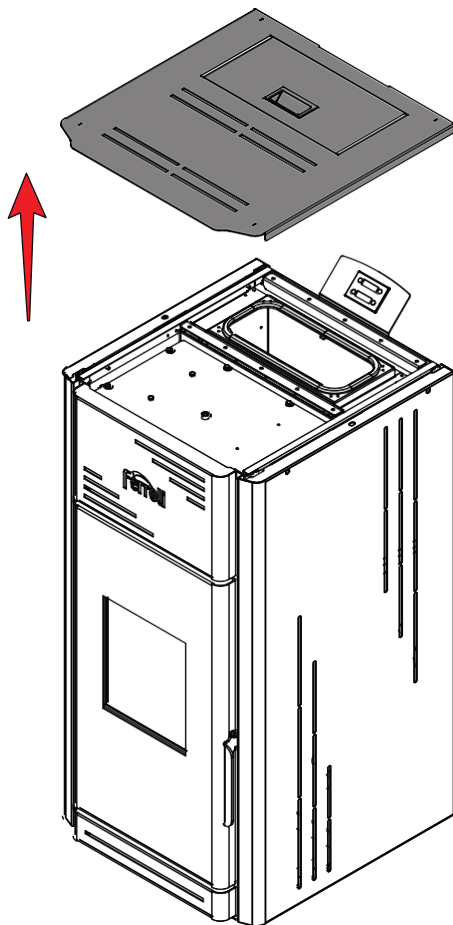
Ręczny załadunek pelletu (LoAd) - To menu umożliwia ręczny załadunek pelletu z ciągłą aktywacją podajnika ślimakowego. Załadunek jest aktywowany przyciskiem P3. Dolny wyświetlacz pokazuje komunikat LoAd, a górny pokazuje czas załadunku. Naciśnij przycisk P1, aby zatrzymać załadunek. Funkcja zatrzyma się

7. Czyszczenie



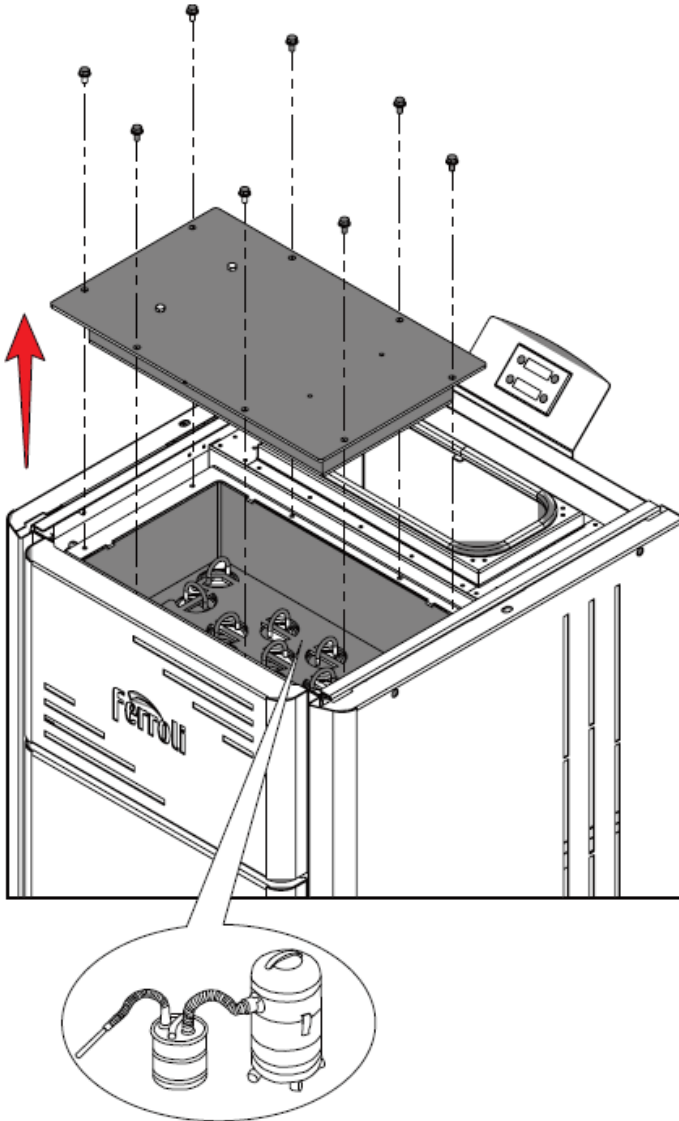
Przed przystąpieniem do czyszczenia urządzenia upewnij się, że jest wyłączone i wystudzone !

Krok 1



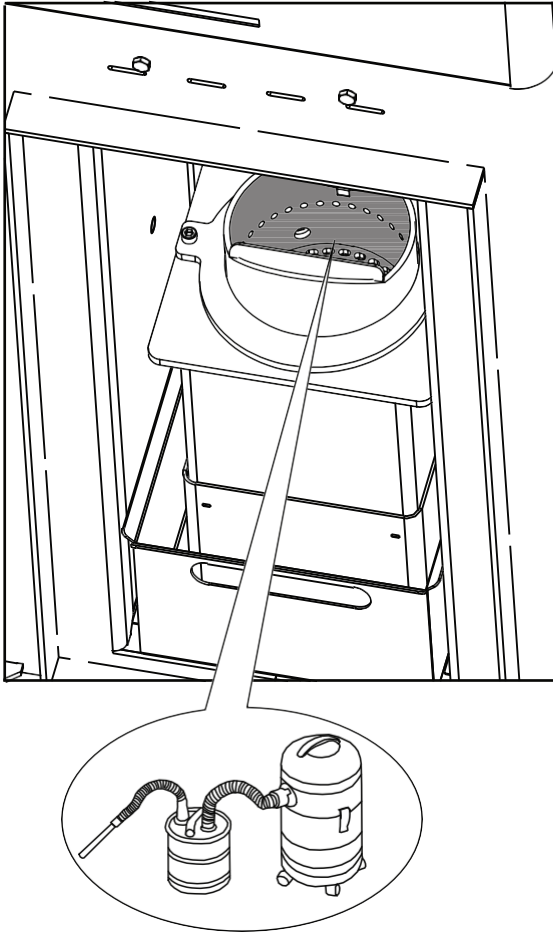
Zdejmowanie górnej pokrywy.

Krok 2



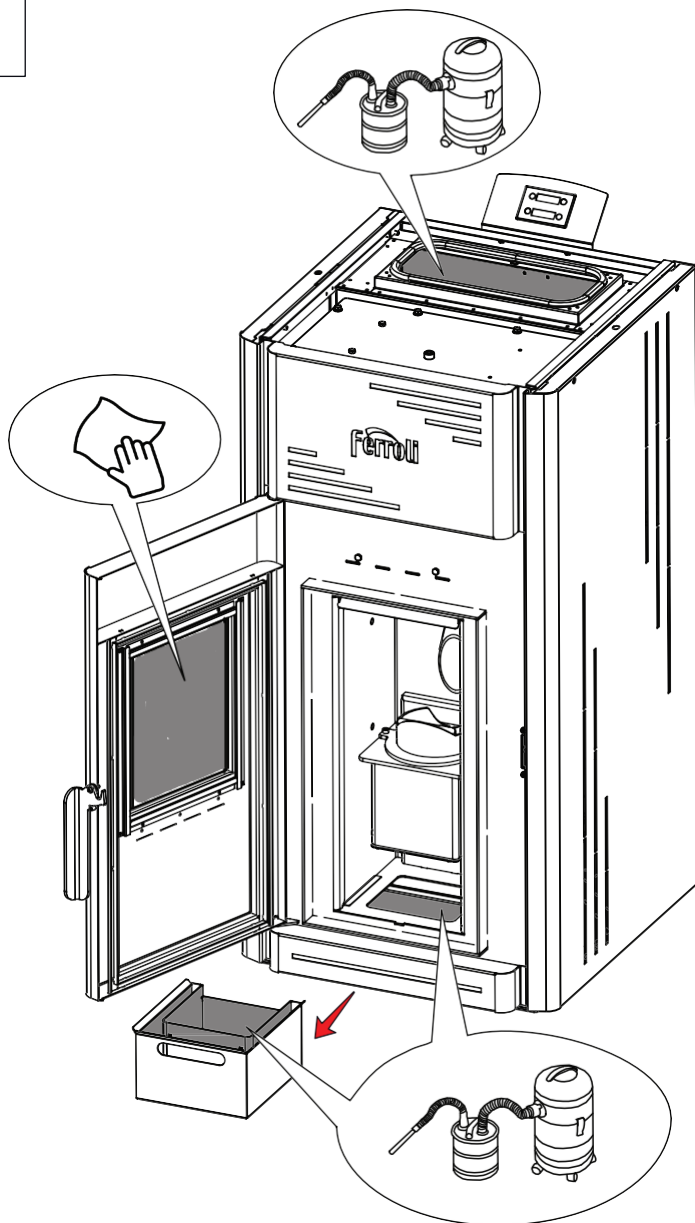
Odkręć ręcznie 8 śrub mocujących pokrywę turbulizatory i zdejmij ją. Użyj odkurzacza do popiołu, aby usunąć popiół pozostały w środku

Krok 3



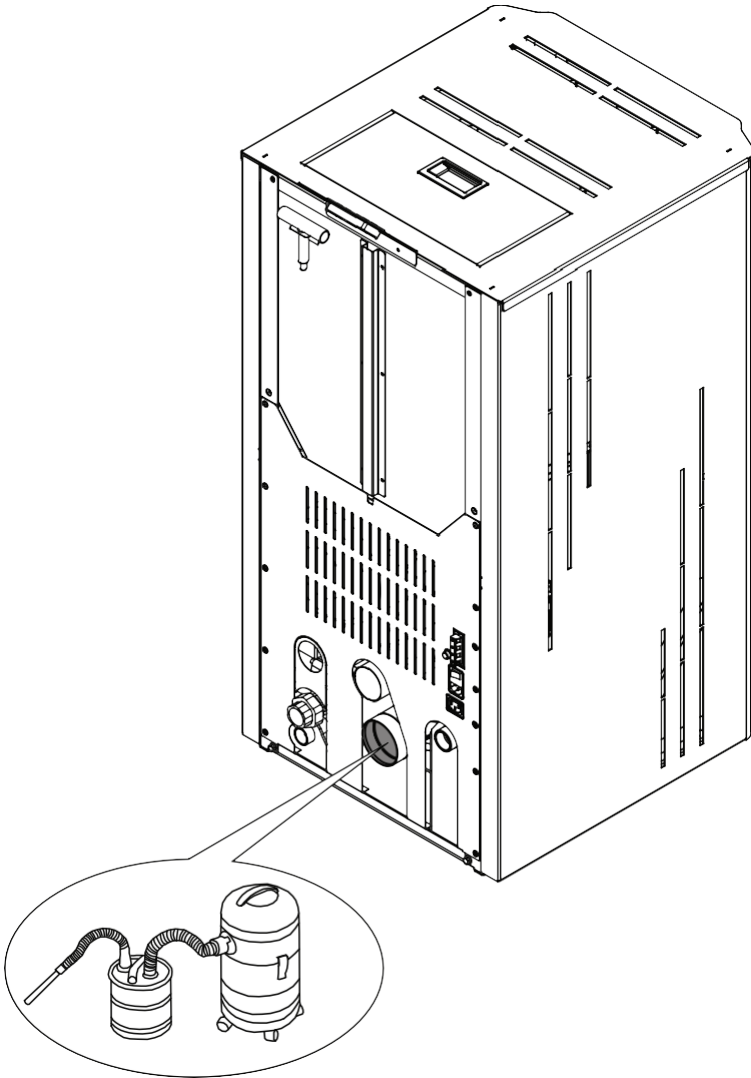
Do czyszczenia komory spalania użyj odkurzacza do popiołu.

Krok 4



Użyj odkurzacza do popiołu, aby wyczyścić komorę paliwa, popielni i komorę na popiół. Do czyszczenia szyby użyj delikatnej ściereczki.

Krok 5



Do czyszczenia wylotu spalin należy używać odkurzacza do popiołu..

Krok	Codziennie	Tygodniowo	Dwa razy do roku
1		X	
2		X	
3			X
4	X		
5		X	
6			X

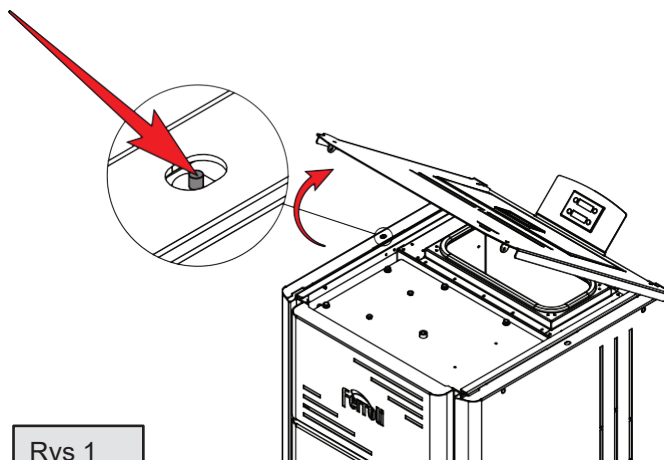
Częstotliwość czyszczenia jest zalecana przez producenta i może się różnić w zależności od rodzaju peletu, sposobu eksploatacji czy przepisów prawnych obowiązujących w danym kraju.



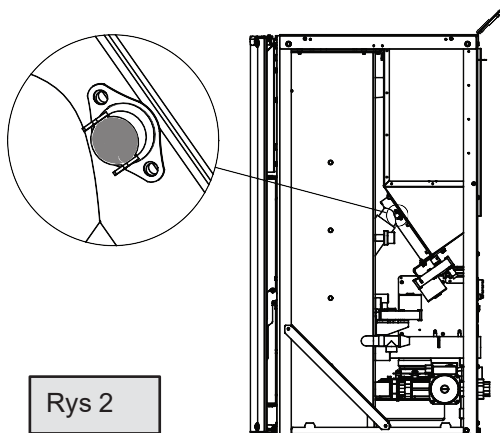
Zawsze sprawdzaj stan wszystkich uszczelek podczas wykonywania czyszczenia. Jeśli któraś z uszczelek jest uszkodzona, należy ją jak najszybciej wymienić.

8. Kody błędów i komunikaty

Kod błędu/komunikat	Możliwa przyczyna
	Zalecenia



Rys 1



Rys 2

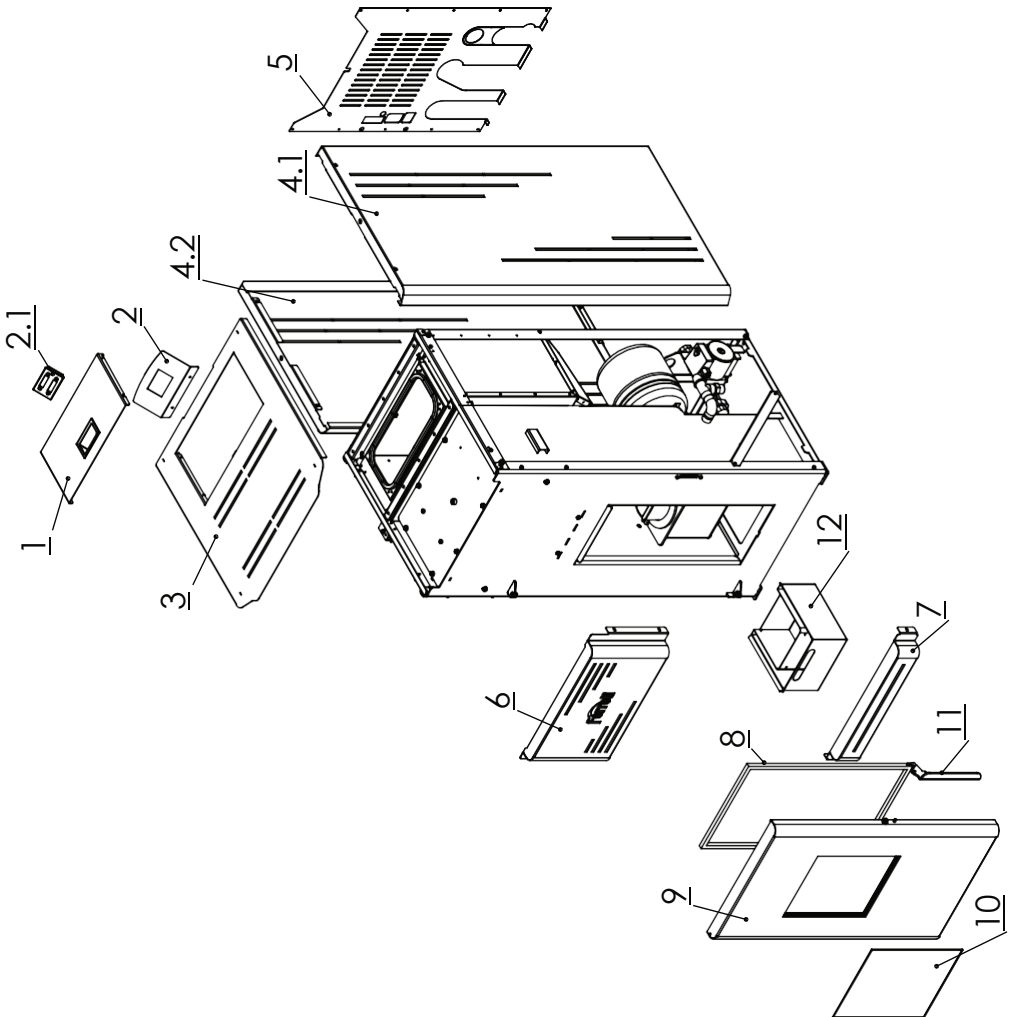
<p>Er01</p> <p>Wysokie napięcie błąd 1</p>	<p>Temperatura wody jest wyższa od maksymalnej temperatury bezpieczeństwa.</p> <p>Spalanie wyłączy się automatycznie. Poczekaj i sprawdź, czy pompa wodna działa prawidłowo. Sprawdź zabezpieczenie przed przegrzaniem i zrestartuj je, naciskając przycisk. Ten błąd nie zniknie ani nie pozwoli na uruchomienie przed jego resetem. Sprawdź lokalizację na rysunku 1.</p>
<p>Er02</p> <p>Wysokie napięcie błąd 2</p>	<p>Wysoka temperatura w zasobniku na pellet spowodowana niedokładnym czyszczeniem paleniska, awarią czujnika lub cofnięciem się płomienia do zasobnika paliwa. Sprawdź lokalizację czujnika na rysunku 2.</p> <p>Postępuj zgodnie z procedurą czyszczenia opisaną w niniejszej instrukcji i sprawdź, czy paliwo nie jest zablokowane. Jeśli błąd nadal występuje, skontaktuj się z serwisem.</p>
<p>Er03</p> <p>Niska temperatura spalin</p>	<p>Słaba jakość peletu, brak peletu w zasobniku, mokry pellet.</p> <p>Sprawdź ilość i jakość pelletu. Sprawdź zasobnik paliwa pod kątem zatkania i zabrudzenia.</p>
<p>Er04</p> <p>Wysoka temperatura wody w płaszczu wodnym</p>	<p>Spadek ciśnienia w instalacji. Awaria pompy obiegowej. Nieprawidłowo odpowietrzona instalacja..</p> <p>Sprawdź szczelność systemu. Sprawdź pompę obiegową. Sprawdź, czy coś nie blokuje wlotu powietrza do pomieszczenia.</p>

<p>Er05</p> <p>Wysoka temperatura spalin</p>	<p>Zabrudzone urządzenie. Awaria czujnika.</p>
<p>Er07</p> <p>Błąd enkodera</p>	<p>Postępuj zgodnie z procedurą czyszczenia opisaną w niniejszej instrukcji. Jeśli to nie pomoże, skontaktuj się z serwisem.</p> <p>Enkoder nie odbiera sygnału lub wentylator jest uszkodzony. Enkoder jest uszkodzony.</p> <p>Sprawdź kabel wentylatora pod kątem uszkodzeń. Spróbuj odłączyć i podłączyć kabel wentylatora..</p>
<p>Er08</p> <p>Błąd enkodera.</p> <p>Błąd sterowania prędkością wentylatora.</p>	<p>Wentylator nie osiąga zadanej prędkości. Uszkodzony wentylator. Problem z elektroniką. Niskie napięcie sieci energetycznej..</p> <p>Sprawdź kabel wentylatora pod kątem uszkodzeń. Spróbuj odłączyć i podłączyć do sieci elektrycznej.</p>
<p>Er09</p> <p>Niskie ciśnienie w układzie</p>	<p>Ciśnienie w układzie jest niższe od minimalnego ciśnienia wymaganego do normalnej eksploatacji.</p> <p>Sprawdź poziom wody w systemie. Sprawdź, czy nie ma wycieków.</p>
<p>Er10</p> <p>Wysokie ciśnienie w układzie</p>	<p>Ciśnienie w układzie jest wyższe niż maksymalne dopuszczalne przy normalnej eksploatacji.</p> <p>Sprawdź system.</p>
<p>Er11</p> <p>Urządzenia elektroniczne otrzymują błędne dane.</p>	<p>Z powodu awarii zasilania zegar i data są nieprawidłowe. Awaria elektroniki.</p> <p>Ustaw poprawnie godzinę i datę.</p>

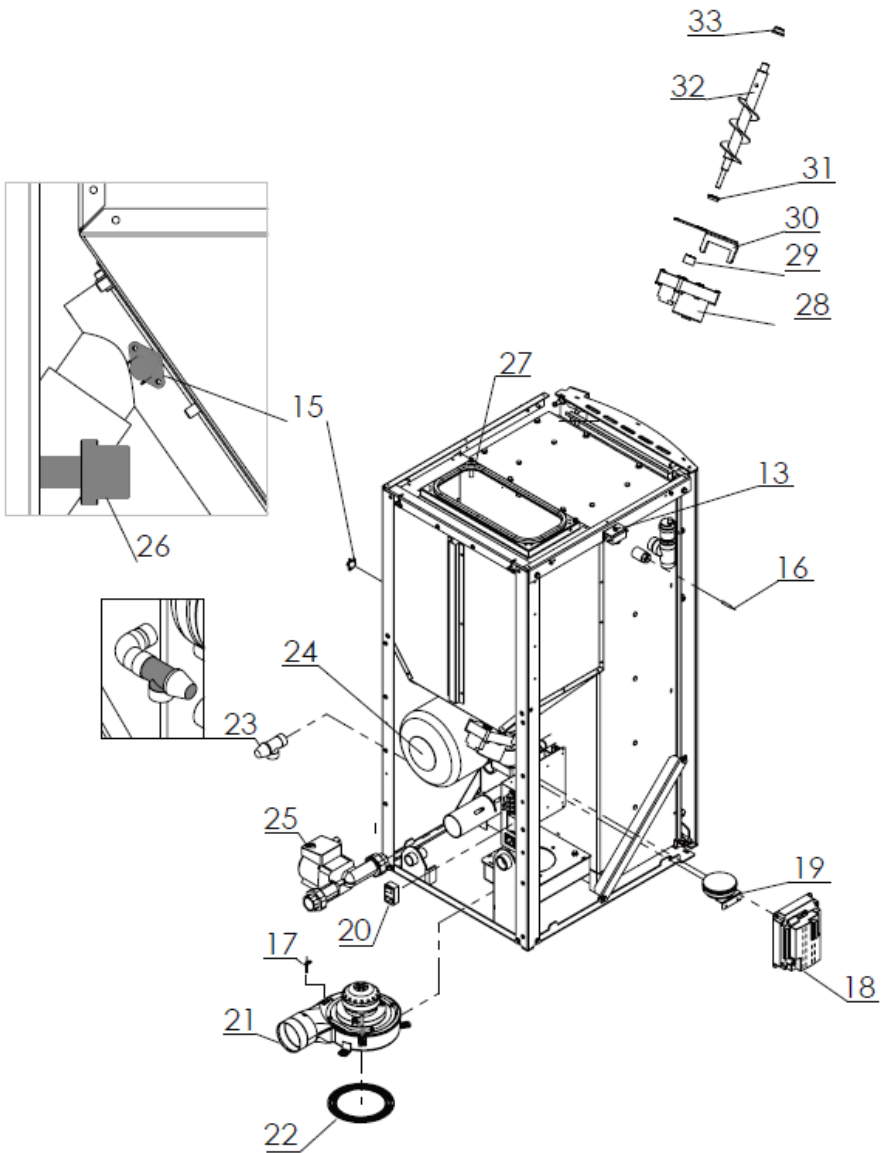
<p>Er12</p> <p>Zapłon nie zadziałał</p>	<p>Awaria zapłonu. Brak peletu. Zanieczyszczony zbiornik paliwa. Konieczna regulacja.</p>
	<p>Kontrola wzrokowa paleniska podczas rozruchu. Sprawdź ilość peletu i czy nic nie blokuje jego przepływu. Postępuj zgodnie z procedurą czyszczenia paleniska opisaną w niniejszej instrukcji.</p>
<p>Er15</p> <p>Brak zasilania</p>	<p>Awaria zasilania w trakcie pracy.</p>
	<p>Aby kontynuować pracę, usuń błąd i sprawdź, czy palenisko jest czyste.</p>
<p>Er16</p> <p>Błąd połączenia komunikacyjnego RS485</p>	<p>Wadliwe połączenie płytki sterującej z wyświetlaczem lub uszkodzony kabel między nimi.</p>
	<p>Sprawdź wtyczkę i kable między płytą sterującą a wyświetlaczem.</p>
<p>Er23</p> <p>Czujnik temperatury wody</p>	<p>Niektóre czujniki temperatury kominka lub bufora nie działają prawidłowo.</p>
	<p>Sprawdź, czy czujniki są w porządku. Sprawdź ich połączenie z płytką.</p>
<p>Er41</p> <p>Minimalny przepływ powietrza</p>	<p>Otwarte drzwi. Nieczyszczone urządzenie. Brak ciągu w kominie.</p>
	<p>Sprawdź drzwi i ich uszczelkę. Postępuj zgodnie z procedurami czyszczenia opisanymi w niniejszej instrukcji.</p>
<p>Er42</p> <p>Osiągnięto maksymalny przepływ powietrza</p>	<p>Wysokie ciśnienie w kominie.</p>
	<p>Sprawdź czujnik przepływu powietrza i rurę doprowadzającą świeże powietrze. Unikaj podłączania rury doprowadzającej świeże powietrze do instalacji zewnętrznej bez odpowiedniej zaślepki na końcu.</p>

9. Komponenty składowe urządzenia

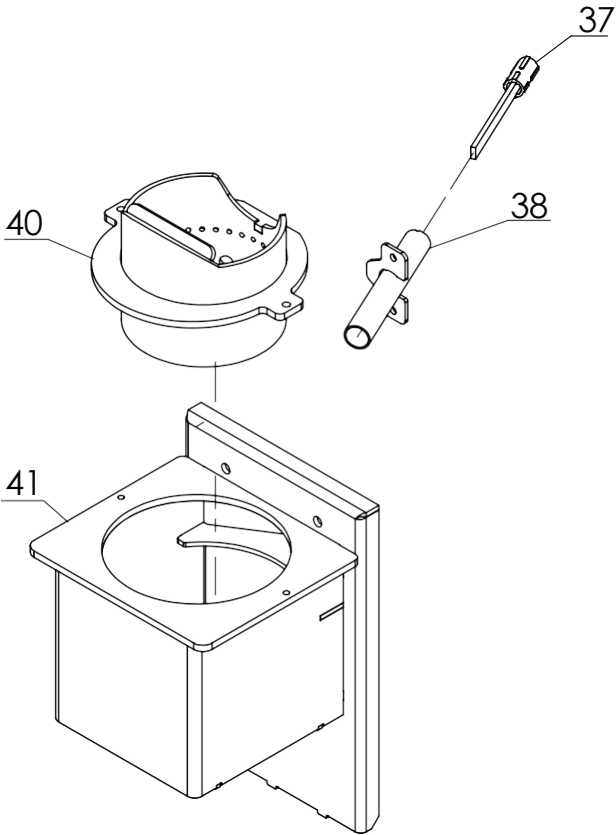
Rys 1



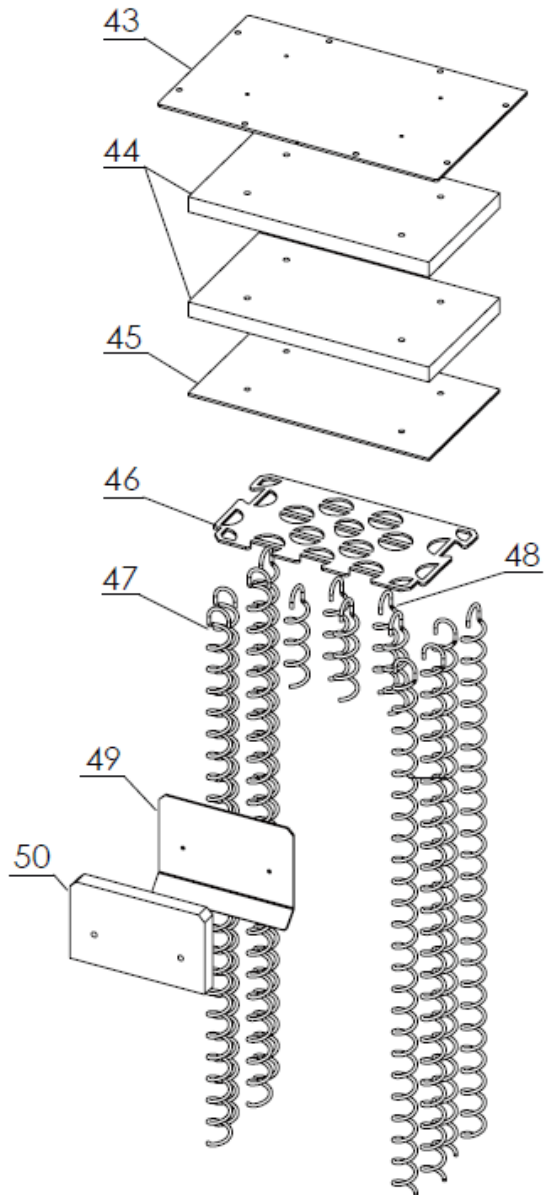
Rys 2



Rys 3



Rys 4



Poz.	Nazwa
1	Pokrywa zasobnika pelletu
2	Podstawka wyświetlacza
2.1	Wyświetlacz
3	Pokrywa górna
4.1	Pokrywa boczna prawa
4.2	Pokrywa boczna lewa
5	Pokrywa tylna
6	Panel przedni górny
7	Panel przedni dolny
8	Uszczelka drzwi przednich
9	Drzwi przednie
10	Szkoło
11	Rączka drzwi
12	Popielnik
13	Zabezpieczenie przed przegrzaniem
14	-
15	Czujnik cofnięcia płomienia
16	Czujnik temperatury wody
17	Czujnik temperatury spalin
18	Płyta sterująca
19	Czujnik przepływu powietrza
20	Wejście zasilania 3P Prąd przemienny z gniazdem zasilającym AC-01
21	Wentylator spalin
22	Uszczelka wentylatora spalin
23	Zawór bezpieczeństwa
24	Naczynie przeponowe
25	Pompa obiegowa
26	Czujnik ciśnienia wody
27	Uszczelka pokrywy zasobnika
28	Ślimak reduktora silnika
29	Złącze między ślimakiem a silnikiem

Poz.	Nazwa
30	Płyta mocująca silnik podajnika
31	Dolna plastikowa tuleja do ślimaka spiralnego
32	Ślimak spiralny z rdzeniem
33	Górna plastikowa tuleja do spirali ślimakowej
37	Zapalarka ceramiczna
38	Uchwyt zapalarki
40	Koszyk paleniska
41	Komorza spalania
43	Górna płyta mocująca do systemu turbulizatorów
44	Płyta izolacyjna wermikulitowa do turbulizatorów (1 sztuka)
45	Dolna płyta mocująca do systemu turbulizatorów
46	Płyta mocująca do wszystkich turbulizatorów
47	Turbulizatory długie (1 komplet)
48	Turbulizatory krótkie (1 komplet)
49	Oslona wermikulitu w komorze spalania
50	Wermikulit w komorze spalania



Obowiązkowe jest używanie wyłącznie oryginalnych części zamiennych dostarczanych przez producenta lub autoryzowanego dealera! Samodzielna naprawa lub użycie nieoryginalnych części może prowadzić do awarii lub obrażeń.

11. Przechowywanie i utylizacja

11.1 Utylizacja opakowań

Opakowanie urządzenia składa się z drewna, tektury i folii plastikowej. Należy je oddzielić i zutylizować zgodnie z lokalnymi przepisami..

11.2 Przerwy w użytkowaniu

Jeżeli urządzenie nie będzie używane przez dłuższy czas (i/lub pod koniec każdego sezonu), należy postępować w następujący sposób:

- Usuń pellet z zasobnika.
- Odłącz zasilanie.
- Wyczyść zgodnie z procedurami opisanymi w niniejszej instrukcji i sprawdź, czy części nie są uszkodzone. Zleć ich wymianę wykwalifikowanemu personelowi.
- Zabezpiecz urządzenie przed kurzem, stosując odpowiednie przykrycie.
- przechowywać w suchym i bezpiecznym miejscu, chronić przed czynnikami atmosferycznymi.

11.3 Utylizacja urządzenia

Aby wycofać kominek z eksploatacji, wykonaj poniższe czynności.:

- Odłącz kominek od zasilania i wyjmij wtyczkę z gniazdka..
- Usuń cały pellet z zasobnika.
- Zutylizuj piec zgodnie z przepisami obowiązującymi w kraju instalacji.

Złomowanie i utylizacja urządzenia leżą w wyłącznej gestii właściciela, który musi działać zgodnie z obowiązującymi przepisami prawa w kraju, dotyczącymi bezpieczeństwa, poszanowania i ochrony środowiska. Po zakończeniu okresu użytkowania produktu nie wolno wyrzucać go razem z odpadami komunalnymi. Można go oddać do odpowiednich punktów recyklingu utworzonych przez gminy lub do punktów sprzedaży detalicznej świadczących tę usługę. Oddzielna utylizacja produktu pozwala uniknąć ewentualnych negatywnych skutków dla środowiska. W szczególności elementy elektryczne i elektroniczne należy oddzielić i oddać do punktów utylizacji upoważnionych do tego celu.



Ten symbol oznacza, że produktu nie należy wyrzucać razem z odpadami domowymi. W celu zapobiegania szkodom dla zdrowia i środowiska, prosimy użytkowników o oddzielenie tego sprzętu i/lub dołączonych baterii lub akumulatorów od innych rodzajów odpadów oraz o zorganizowanie utylizacji przez odpowiednią firmę, organizację lub sprzedawcę. Aby uzyskać więcej informacji na temat sposobu zbiórki sprzętu elektrycznego i elektronicznego oraz urządzeń, baterii i akumulatorów, prosimy o kontakt z właściwym urzędem lokalnym lub organem administracji publicznej w celu uzyskania stosownego zezwolenia..

ferroli

Gwarancja - Warunki gwarancji

1. Ferroli Poland udziela gwarancji na prawidłowe działanie urządzenia na okres 36 miesięcy oraz 60 miesięcy na szczelność wymiennika licząc od daty uruchomienia, pod warunkiem, że zostaną spełnione następujące wymagania:
 - Uruchomienie urządzenia nastąpi maksymalnie 6 miesięcy od daty zakupu urządzenia potwierdzonego fakturą lub paragonem zakupu,
 - Montaż urządzenia zostanie wykonany przez wykwalifikowaną firmę posiadającą wiedzę oraz aktualne uprawnienia do montażu tego typu urządzeń, która dokona określonego wpisu w dokumentacji gwarancyjnej,
 - Kocioł/termokominek został wyposażony w odpowiednie zabezpieczenie przed powrotem wody o zbyt niskiej temperaturze z instalacji grzewczej, np. termostatyczny zawór temperatury (min. 40 C) lub pompa by-pas, ewentualnie inne. Ponadto kotły, zgodnie z obowiązującymi przepisami, muszą zostać wyposażone w armaturę schładzającą,
 - Montaż został wykonany z zachowaniem minimalnych odległości serwisowych podanych w instrukcji,
 - Dokonanie pierwszego uruchomienia kotła/termokominka przez Autoryzowany Serwis Gwarancyjny,
W zakres pierwszego uruchomienia nie wchodzi: prace montażowo-instalacyjne, uruchomienie i regulacja dodatkowych układów sterowania i kontroli,
 - Dokonywanie płatnych przeglądów technicznych co najmniej raz w roku przez Autoryzowany Serwis Ferroli,
2. W okresie gwarancyjnym użytkownikowi przysługuje prawo do bezpłatnych napraw, których powodem są usterki wynikające z ukrytych wad materiałowych i produkcyjnych urządzenia. Warunkiem dokonania naprawy gwarancyjnej jest posiadanie prawidłowo wypełnionej karty gwarancyjnej.
3. Urządzenie powinno być zamontowane i użytkowane zgodnie z instrukcją obsługi, aktualnymi przepisami i normami obowiązującymi w Polsce.
4. Warunki gwarancji obejmują urządzenia zakupione i użytkowane na terytorium Rzeczypospolitej Polskiej.
5. Użytkownik traci gwarancję w przypadku stwierdzenia:
 - niezachowania minimalnych odległości serwisowych wokół kotła/termokominka;
 - eksploatacji lub montażu niezgodnego z dokumentacją urządzenia;
 - pracy kotła powyżej maksymalnej temp. dopuszczalnej 90°C;
 - pracy kotła poniżej minimalnej temp. dopuszczalnej 60°C;
 - stosowania niewłaściwego opału innego niż podano w instrukcji lub opału o zbyt dużej wilgotności i wysokim zasiarczeniu;
 - dokonania przez osoby nieuprawnione napraw bądź przeróbek;
 - niewłaściwej konserwacji, braku czyszczenia w okresie grzewczym,
 - zamontowania kotła do instalacji poprzez połączenia nierozłączne (sztywne), a także posiadanie urządzenia w pomieszczeniu, w którym w razie potrzeby nie jest możliwa wymiana urządzenia bez konieczności naruszenia elementów budynku; montażu urządzenia w pomieszczeniu o znacznej wilgotności (np. łazienki, pralni, ...);
 - braku zainstalowania na powrocie z układu C.O. odpowiednich filtrów, w celu utrzymania czystości mechanicznej wody obiegowej;
 - zanieczyszczeń mechanicznych w układzie wody obiegowej;

- wadliwie wykonanej lub wadliwie działającej instalacji kominowej oraz wentylacji pomieszczenia, oraz braku zapewnienia dopływu odpowiedniej ilości świeżego powietrza do spalania;
 - braku karty gwarancyjnej prawidłowo i kompletnie wypełnionej, bez skreśleń i poprawień;
 - innych uszkodzeń powstałych nie z winy producenta;
6. Gwarancja nie obejmuje;
- uszkodzeń powstałych w czasie niewłaściwego przechowywania lub transportowania urządzenia
 - uszkodzeń powstałych w wyniku wylądowań atmosferycznych
 - uszkodzeń wynikających z działania na urządzenie ujemnych temperatur
 - niewłaściwego doboru urządzenia dokonanego przez projektanta bądź inwestora
 - sznurów uszczelniających, uszczelek, zawiasów, śrub, nakrętek, lakieru obudowy i drzwiczek, zasobnika oraz elementów zużywających się w normalnym toku eksploatacji (ślimak, deflektor, ruszt, wewnętrzna izolacja ogniotrwała, zawirowywacze)
 - czyszczenia i konserwacji kotła
 - takich czynności jak regulacja, zmiany nastaw na regulatorze kotła, oraz innych czynności podjętych przez serwis gwarancyjny jeżeli nie dokonano wymiany wadliwych części składowych w kotle.
7. W przypadku nieuzasadnionego wezwania serwisu do urządzenia, pełne koszty dojazdu i naprawy pokrywa użytkownik.
8. Serwis może odpłatnie dokonać naprawy urządzenia i usunąć awarię powstałą bez przyczyny producenta.
9. Naprawy gwarancyjne należy zgłaszać u najbliższego Autoryzowanego Serwisu Gwarancyjnego.



UWAGA: Producent ma prawo do wprowadzenia zmian konstrukcyjnych kotła/termokominka w ramach modernizacji wyrobu. Zmiany te mogą być niewidoczne w niniejszej dokumentacji, przy czym zasadnicze, opisane cechy wyrobu będą zachowane. Producent nie odpowiada za straty bezpośrednio i pośrednio spowodowane awarią urządzenia.

Oświadczam, że zapoznałem się z instrukcją obsługi urządzenia oraz warunkami gwarancji i zostałem poinformowany o sposobie prawidłowej eksploatacji urządzenia.

Lista Autoryzowanych Firm Serwisowych dostępna pod adresem :

<http://www.ferroli.com.pl> zakładka **SERWIS**

.....
Czytelny podpis użytkownika

Protokół uruchomienia dla Ferroli Poland

Typ kotła/termokominka.....

Nr fabryczny.....

Data sprzedaży.....

Data instalacji.....

Dane sprzedawcy

Dane firmy instalującej

MIEJSCE MONTAŻU

Miejsce montażu:

Kod pocztowy:

Miejscowość:

Ulica, nr lokalu:

Uruchomienie kotła/termokominka wyłącznie przez Autoryzowany Serwis Gwarancyjny. W przypadku, gdy będą występować określone przyczyny po stronie infrastruktury kotłowni, powodujące niemożność poświadczenia niżej wymienionych zapisów, prosimy o niewypełnianie poniższego formularza.

Natomiast dla wiedzy użytkownika prosimy o spisanie odrębnego protokołu opisującego stan rzeczy, podpisanego obustronnie, którego kopię należy przesłać do wiadomości serwisu FERROLI poprzez panel serwisowy.

Poświadczam z pełną odpowiedzialnością, że kocioł/ termokominek wraz z instalacją grzewczą spełnia wymogi producenta określone ww. instrukcji obsługi, odpowiednich przepisach i normach oraz sztuki budowlanej.

Ponadto potwierdzam, że poinstruowałem użytkownika urządzenia w zakresie prowadzenia właściwej obsługi i eksploatacji w szczególności w zakresie dopuszczalnych regulacji nastaw i możliwości regulacji temperatury czynnika grzewczego.

.....
podpis uruchamiającego

Zakres czynności przy pierwszym uruchomieniu:

sprawdzenie poprawności wykonania: nawiew świeżego powietrza, instalacja odprowadzenia spalin, ciąg kominowy, wentylacja	tak	nie
poprawność podłączenia elektrycznego zaworu trójdrogowego / pompy na potrzeby c.w.u.	tak	nie
Dostęp do miejsc, które wymagają określonej obsługi (wyczystki, sterownik, zasobnik paliwa, motorec ślimak, wentylator)	tak	nie
Dopasowanie mocy urządzenia do instalacji grzewczej, sprawdzenie ciśnienia wody w instalacji	tak	nie
Zmiana parametrów typu instalacji w przypadku zastosowania zaworu trójdrogowego / pompy na potrzeby c.w.u., termostatu pokojowego	tak	nie
Uruchomienie urządzenia, kalibracja ilości podawanego pelletu	tak	nie
Przeszkolenie użytkownika obejmujące: obsługę sterownika (zmiany temperatur, programów czasowych, kalibracja ilości podawanego pelletu) oraz kasowania wyświetlanych błędów, w tym przegrzew STB	tak	nie
Przeszkolenie użytkownika w zakresie obsługi konserwacyjnej urządzenia (czyszczenie komory spalania, kosza, komory dymowej)	tak	nie
Poinformowanie użytkownika o bezwzględnej konieczności zapoznania się z instrukcją obsługi	tak	nie
Czy udzielono gwarancji na urządzenie ?	nie	tak

W zakres pierwszego uruchomienia nie wchodzi:

- prace montażowo-instalacyjne
- uruchomienie i regulacja dodatkowych układów sterowania i kontroli (regulatory temperatury, zawory mieszające, dodatkowe pompy, itd.).

Rodzaj instalacji grzewczej:

- Instalacja centralnego ogrzewania grzejnikowa
- Instalacja centralnego ogrzewania podłogowa
- Ciepła woda użytkowa

 Tak

 Nie

 Tak

 Nie

 Tak

 Nie

PODSTAWOWE DANE NASTAWIONE NA STEROWNIKU:

1. Temperatura pracy kotła/termokominka : °C
2. Temperatura zasobnika CWU °C

Podpis uruchamiającego

PRZEBIEG NAPRAW GWARANCYJNYCH*

Data/Rodzaj awarii/Pieczałka serwisu gwarancyjnego

Protokół uruchomienia dla klienta

Typ kotła/termokominka.....

Nr fabryczny.....

Data sprzedaży.....

Data instalacji.....

Dane sprzedawcy

Dane firmy instalującej

MIEJSCE MONTAŻU

Miejsce montażu:

Kod pocztowy:

Miejscowość:

Ulica, nr lokalu:

Uruchomienie kotła/termokominka wyłącznie przez Autoryzowany Serwis Gwarancyjny. W przypadku, gdy będą występować określone przyczyny po stronie infrastruktury kotłowni, powodujące niemożność poświadczania niżej wymienionych zapisów, prosimy o niewypełnianie poniższego formularza. Natomiast dla wiedzy użytkownika prosimy o spisanie odrębnego protokołu opisującego stan rzeczy, podpisanego obustronnie, którego kopię należy przesłać do wiadomości serwisu FERROLI poprzez panel serwisowy.

Poświadczam z pełną odpowiedzialnością, że kocioł/ termokominek wraz z instalacją grzewczą spełnia wymogi producenta określone ww. instrukcji obsługi, odpowiednich przepisach i normach oraz sztuki budowlanej.

Ponadto potwierdzam, że poinstruowałem użytkownika urządzenia w zakresie prowadzenia właściwej obsługi i eksploatacji w szczególności w zakresie dopuszczalnych regulacji nastaw i możliwości regulacji temperatury czynnika grzewczego.

.....
podpis uruchamiającego

Zakres czynności przy pierwszym uruchomieniu:

sprawdzenie poprawności wykonania: nawiew świeżego powietrza, instalacja odprowadzenia spalin, ciąg kominowy, wentylacja	tak	nie
poprawność podłączenia elektrycznego zaworu trójdrogowego / pompy na potrzeby c.w.u.	tak	nie
Dostęp do miejsc, które wymagają określonej obsługi (wyczystki, sterownik, zasobnik paliwa, motorec ślimak, wentylator)	tak	nie
Dopasowanie mocy urządzenia do instalacji grzewczej, sprawdzenie ciśnienia wody w instalacji	tak	nie
Zmiana parametrów typu instalacji w przypadku zastosowania zaworu trójdrogowego / pompy na potrzeby c.w.u., termostatu pokojowego	tak	nie
Uruchomienie urządzenia, kalibracja ilości podawanego pelletu	tak	nie
Przeszkolenie użytkownika obejmujące: obsługę sterownika (zmiany temperatur, programów czasowych, kalibracja ilości podawanego pelletu) oraz kasowania wyświetlanych błędów, w tym przegrzew STB	tak	nie
Przeszkolenie użytkownika w zakresie obsługi konserwacyjnej urządzenia (czyszczenie komory spalania, kosza, komory dymowej)	tak	nie
Poinformowanie użytkownika o bezwzględnej konieczności zapoznania się z instrukcją obsługi	tak	nie
Czy udzielono gwarancji na urządzenie ?	nie	tak

W zakres pierwszego uruchomienia kotła nie wchodzi:

- prace montażowo-instalacyjne
- uruchomienie i regulacja dodatkowych układów sterowania i kontroli (regulatory temperatury, zawory mieszające, dodatkowe pompy, itd.).

Rodzaj instalacji grzewczej:

- Instalacja centralnego ogrzewania grzejnikowa
- Instalacja centralnego ogrzewania podłogowa
- Ciepła woda użytkowa

 Tak

 Nie

 Tak

 Nie

 Tak

 Nie

PODSTAWOWE DANE NASTAWIONE NA STEROWNIKU:

1. Temperatura pracy kotła/termokominka : °C
2. Temperatura zasobnika CWU °C

Podpis uruchamiającego

PRZEBIEG NAPRAW GWARANCYJNYCH*

Data/Rodzaj awarii/Pieczałka serwisu gwarancyjnego

Przeglądy okresowe:

- dokładne wyczyszczenie wymiennika łącznie z miejscami trudnodostępnymi (w trakcie wykonywania tych czynności należy sprawdzić czy nie występują ogniska korozji, ewentualnie wymienić materiały eksploatacyjne);
- jeśli urządzenie pracuje tylko w zimie (bez ogrzewania c.w.u.) należy opróżnić podajnik oraz przewód podający paliwo. W tym przypadku kocioł/termokominek należy zabezpieczyć antykorozyjnie;
- należy sprawdzić poprawność działania wszystkich zabezpieczeń urządzenia;
- sprawdzenie drożności nawiewu.

Poświadczenie przeglądu technicznego
Data i pieczętka serwisu

Drugi rok gwarancji

Poświadczenie przeglądu technicznego
Data i pieczętka serwisu

Trzeci rok gwarancji

Poświadczenie przeglądu technicznego
Data i pieczętka serwisu

Czwarty rok gwarancji

Poświadczenie przeglądu technicznego
Data i pieczętka serwisu

Piąty rok gwarancji



FERROLI Poland Sp. z o.o.

<http://www.ferroli.com.pl>

info@ferroli.com.pl

al. W Korfantego 138
40-156 Katowice

Tel. +48 (32) 473 31 00

Producent nie ponosi odpowiedzialności za ewentualne nieścisłości zawarte w niniejszej instrukcji, jeśli wynikają one z błędów drukarskich lub transkrypcji. Zastrzegamy sobie prawo do wprowadzania wszelkich zmian, które okażą się konieczne lub przydatne, bez uszczerbku dla podstawowych cech produktu.
